

## ΕΛΛΗΝΙΚΗ ΔΗΜΟΚΡΑΤΙΑ


**ΓΕΩΠΟΝΙΚΟ ΠΑΝΕΠΙΣΤΗΜΙΟ ΑΘΗΝΩΝ**  
**ΕΙΔΙΚΟΣ ΛΟΓΑΡΙΑΣΜΟΣ ΚΟΝΔΥΛΙΩΝ ΕΡΕΥΝΑΣ**

Ιερά Οδός 75, 118 55 Αθήνα

Τηλέφωνα: 210 5294926

Πληροφορίες: κα Ό. Δεφίγγου

 E-mail: [olga.defingou@aua.gr](mailto:olga.defingou@aua.gr) , [elke@aua.gr](mailto:elke@aua.gr)

 Αρ. Πρωτ.: 15179  
 Αθήνα: 05/05/2023

Διακήρυξη Ηλεκτρονικού Ανοικτού Διαγωνισμού Άνω των Ορίων με κριτήριο κατακύρωσης την πλέον συμφέρουσα από οικονομική άποψη προσφορά βάσει βέλτιστης σχέσης ποιότητας – τιμής για την επιλογή αναδόχου για την

**«Προμήθεια και Εγκατάσταση μίας (1) Καινοτόμας Φορητής Θερμικής Μονάδας Επεξεργασίας της Παραγόμενης Άλμης για τις ανάγκες του Δήμου Κιμώλου»**

στο πλαίσιο του Υποέργου 3 της Πράξης «Εγκατάσταση ενεργειακά πράσινης μονάδας αφαλάτωσης στην Κίμωλο με καινοτόμο τεχνολογία επεξεργασίας της άλμης - BriZE» στο Πρόγραμμα «Διαχείριση Υδάτων» του ΧΜ ΕΟΧ 2014-2021 και του Ταμείου Διμερών Σχέσεων ΧΜ ΕΟΧ 2014 - 2021 με Κωδ. ΕΛΚΕ 124.0003 και Κωδ. ΟΠΣ 5093109

<u>Προϋπολογισμός:</u>	<i>Έως του ποσού των 130.000,00€, συμπεριλαμβανομένου ΦΠΑ Προϋπολογισμός χωρίς Φ.Π.Α 104.838,71€</i>
<u>Κωδικολόγιο Ειδών (CPV)</u>	<i>[42940000-7] - Μηχανήματα για τη θερμική επεξεργασία υλικών</i>
<u>Ημερομηνία Διενέργειας:</u>	<i>08/06/2023 και ώρα 13:00</i>
<u>Κριτήριο Ανάθεσης:</u>	<i>Η πλέον συμφέρουσα από οικονομική άποψη προσφορά βάσει βέλτιστης σχέσης ποιότητας – τιμής</i>

**Διακήρυξη για την επιλογή αναδόχου της  
Σύμβασης προμήθειας  
«Προμήθεια και Εγκατάσταση μίας (1) Καινοτόμας  
Φορητής Θερμικής Μονάδας Επεξεργασίας της  
Παραγόμενης Άλμης  
για τις ανάγκες του Δήμου Κιμώλου»  
με Ανοικτή Διαδικασία μέσω ΕΣΗΔΗΣ**

**Αθήνα, Μάιος 2023**

## Περιεχόμενα

<b>ΠΕΡΙΕΧΟΜΕΝΑ</b> .....	<b>3</b>
<b>1. ΑΝΑΘΕΤΟΥΣΑ ΑΡΧΗ ΚΑΙ ΑΝΤΙΚΕΙΜΕΝΟ ΣΥΜΒΑΣΗΣ</b> .....	<b>5</b>
1.1 ΣΤΟΙΧΕΙΑ ΑΝΑΘΕΤΟΥΣΑΣ ΑΡΧΗΣ .....	5
1.2 ΣΤΟΙΧΕΙΑ ΔΙΑΔΙΚΑΣΙΑΣ-ΧΡΗΜΑΤΟΔΟΤΗΣΗ .....	5
1.3 ΣΥΝΟΠΤΙΚΗ ΠΕΡΙΓΡΑΦΗ ΦΥΣΙΚΟΥ ΚΑΙ ΟΙΚΟΝΟΜΙΚΟΥ ΑΝΤΙΚΕΙΜΕΝΟΥ ΤΗΣ ΣΥΜΒΑΣΗΣ.....	6
1.4 ΘΕΣΜΙΚΟ ΠΛΑΙΣΙΟ .....	6
1.5 ΠΡΟΘΕΣΜΙΑ ΠΑΡΑΛΑΒΗΣ ΠΡΟΣΦΟΡΩΝ .....	9
1.6 ΔΗΜΟΣΙΟΤΗΤΑ .....	9
1.7 ΑΡΧΕΣ ΕΦΑΡΜΟΖΟΜΕΝΕΣ ΣΤΗ ΔΙΑΔΙΚΑΣΙΑ ΣΥΝΑΨΗΣ.....	10
<b>2. ΓΕΝΙΚΟΙ ΚΑΙ ΕΙΔΙΚΟΙ ΟΡΟΙ ΣΥΜΜΕΤΟΧΗΣ</b> .....	<b>11</b>
2.1 ΓΕΝΙΚΕΣ ΠΛΗΡΟΦΟΡΙΕΣ .....	11
2.1.1 Έγγραφα της σύμβασης.....	11
2.1.2 Επικοινωνία - Πρόσβαση στα έγγραφα της Σύμβασης.....	11
2.1.3 Παροχή Διευκρινίσεων .....	11
2.1.4 Γλώσσα.....	12
2.1.5 Εγγυήσεις.....	12
2.1.6 Προστασία Προσωπικών Δεδομένων .....	13
2.2 ΔΙΚΑΙΩΜΑ ΣΥΜΜΕΤΟΧΗΣ - ΚΡΙΤΗΡΙΑ ΠΟΙΟΤΙΚΗΣ ΕΠΙΛΟΓΗΣ .....	13
2.2.1 Δικαίωμα συμμετοχής .....	13
2.2.2 Εγγύηση συμμετοχής .....	14
2.2.3 Λόγοι αποκλεισμού.....	15
2.2.4 Καταλληλότητα άσκησης επαγγελματικής δραστηριότητας .....	18
2.2.5 Οικονομική και χρηματοοικονομική επάρκεια .....	18
2.2.6 Τεχνική και επαγγελματική ικανότητα.....	18
2.2.7 Πρότυπα διασφάλισης ποιότητας και πρότυπα περιβαλλοντικής διαχείρισης .....	18
2.2.8 Στήριξη στην ικανότητα τρίτων – Υπεργολαβία.....	19
2.2.9 Κανόνες απόδειξης ποιοτικής επιλογής.....	20
2.2.9.1 Προκαταρκτική απόδειξη κατά την υποβολή προσφορών .....	20
2.2.9.2 Αποδεικτικά μέσα.....	21
2.3 ΚΡΙΤΗΡΙΑ ΑΝΑΘΕΣΗΣ.....	25
2.3.1 Κριτήριο ανάθεσης .....	25
2.3.2 Βαθμολόγηση και κατάταξη προσφορών .....	26
2.3.3 Ηλεκτρονικοί πλειστηριασμοί.....	26
2.4 ΚΑΤΑΡΤΙΣΗ - ΠΕΡΙΕΧΟΜΕΝΟ ΠΡΟΣΦΟΡΩΝ .....	26
2.4.1 Γενικοί όροι υποβολής προσφορών .....	26
2.4.2 Χρόνος και Τρόπος υποβολής προσφορών .....	27
2.4.3 Περιεχόμενα Φακέλου «Δικαιολογητικά Συμμετοχής- Τεχνική Προσφορά» .....	29
2.4.3.1 Δικαιολογητικά Συμμετοχής .....	29
2.4.3.2 Τεχνική προσφορά .....	30
2.4.4 Περιεχόμενα Φακέλου «Οικονομική Προσφορά» / Τρόπος σύνταξης και υποβολής οικονομικών προσφορών.....	30
2.4.5 Χρόνος ισχύος των προσφορών.....	31
2.4.6 Λόγοι απόρριψης προσφορών.....	31
<b>3. ΔΙΕΝΕΡΓΕΙΑ ΔΙΑΔΙΚΑΣΙΑΣ - ΑΞΙΟΛΟΓΗΣΗ ΠΡΟΣΦΟΡΩΝ</b> .....	<b>33</b>
3.1 ΑΠΟΣΦΡΑΓΙΣΗ ΚΑΙ ΑΞΙΟΛΟΓΗΣΗ ΠΡΟΣΦΟΡΩΝ .....	33
3.1.1 Ηλεκτρονική αποσφράγιση προσφορών .....	33
3.1.2 Αξιολόγηση προσφορών .....	33
3.2 ΠΡΟΣΚΛΗΣΗ ΥΠΟΒΟΛΗΣ ΔΙΚΑΙΟΛΟΓΗΤΙΚΩΝ ΠΡΟΣΩΡΙΝΟΥ ΑΝΑΔΟΧΟΥ - ΔΙΚΑΙΟΛΟΓΗΤΙΚΑ ΠΡΟΣΩΡΙΝΟΥ ΑΝΑΔΟΧΟΥ .....	34
3.3 ΚΑΤΑΚΥΡΩΣΗ - ΣΥΝΑΨΗ ΣΥΜΒΑΣΗΣ .....	36
3.4 ΠΡΟΔΙΚΑΣΤΙΚΕΣ ΠΡΟΣΦΥΓΕΣ - ΠΡΟΣΩΡΙΝΗ ΚΑΙ ΟΡΙΣΤΙΚΗ ΔΙΚΑΣΤΙΚΗ ΠΡΟΣΤΑΣΙΑ .....	37
3.5 ΜΑΤΑΙΩΣΗ ΔΙΑΔΙΚΑΣΙΑΣ .....	39

Προμήθεια και Εγκατάσταση ενός (1) Φωτοβολταϊκού (ΦΒ) Σταθμού ονομαστικής ισχύος 100 kWp  
για τις ανάγκες του Δήμου Κιμώλου

<b>4. ΟΡΟΙ ΕΚΤΕΛΕΣΗΣ ΤΗΣ ΣΥΜΒΑΣΗΣ .....</b>	<b>41</b>
4.1 ΕΓΓΥΗΣΕΙΣ (ΚΑΛΗΣ ΕΚΤΕΛΕΣΗΣ, ΚΑΛΗΣ ΛΕΙΤΟΥΡΓΙΑΣ).....	41
4.2 ΣΥΜΒΑΤΙΚΟ ΠΛΑΙΣΙΟ - ΕΦΑΡΜΟΣΤΕΑ ΝΟΜΟΘΕΣΙΑ .....	41
4.3 ΟΡΟΙ ΕΚΤΕΛΕΣΗΣ ΤΗΣ ΣΥΜΒΑΣΗΣ.....	42
4.4 ΥΠΕΡΓΟΛΑΒΙΑ .....	42
4.5 ΤΡΟΠΟΠΟΙΗΣΗ ΣΥΜΒΑΣΗΣ ΚΑΤΑ ΤΗ ΔΙΑΡΚΕΙΑ ΤΗΣ .....	43
4.6 ΔΙΚΑΙΩΜΑ ΜΟΝΟΜΕΡΟΥΣ ΛΥΣΗΣ ΤΗΣ ΣΥΜΒΑΣΗΣ .....	43
<b>5. ΕΙΔΙΚΟΙ ΟΡΟΙ ΕΚΤΕΛΕΣΗΣ ΤΗΣ ΣΥΜΒΑΣΗΣ .....</b>	<b>45</b>
5.1 ΤΡΟΠΟΣ ΠΛΗΡΩΜΗΣ .....	45
5.2 ΚΗΡΥΞΗ ΟΙΚΟΝΟΜΙΚΟΥ ΦΟΡΕΑ ΕΚΠΤΩΤΟΥ - ΚΥΡΩΣΕΙΣ .....	45
5.3 ΔΙΟΙΚΗΤΙΚΕΣ ΠΡΟΣΦΥΓΕΣ ΚΑΤΑ ΤΗ ΔΙΑΔΙΚΑΣΙΑ ΕΚΤΕΛΕΣΗΣ ΤΩΝ ΣΥΜΒΑΣΕΩΝ .....	47
5.4 ΔΙΚΑΣΤΙΚΗ ΕΠΙΛΥΣΗ ΔΙΑΦΟΡΩΝ .....	47
<b>6. ΧΡΟΝΟΣ ΚΑΙ ΤΡΟΠΟΣ ΕΚΤΕΛΕΣΗΣ .....</b>	<b>48</b>
6.1 ΧΡΟΝΟΣ ΠΑΡΑΔΟΣΗΣ ΥΛΙΚΩΝ.....	48
6.2 ΠΑΡΑΛΑΒΗ ΤΟΥ ΑΝΤΙΚΕΙΜΕΝΟΥ ΤΗΣ ΣΥΜΒΑΣΗΣ .....	48
6.3 ΕΙΔΙΚΟΙ ΟΡΟΙ ΝΑΥΛΩΣΗΣ – ΑΣΦΑΛΙΣΗΣ - ΑΝΑΚΟΙΝΩΣΗΣ ΦΟΡΤΩΣΗΣ ΚΑΙ ΠΟΙΟΤΙΚΟΥ ΕΛΕΓΧΟΥ ΣΤΟ ΕΞΩΤΕΡΙΚΟ .....	50
6.4 ΑΠΟΡΡΙΨΗ ΣΥΜΒΑΤΙΚΩΝ ΥΛΙΚΩΝ – ΑΝΤΙΚΑΤΑΣΤΑΣΗ.....	50
6.5 ΔΕΙΓΜΑΤΑ – ΔΕΙΓΜΑΤΟΛΗΨΙΑ – ΕΡΓΑΣΤΗΡΙΑΚΕΣ ΕΞΕΤΑΣΕΙΣ .....	50
6.6 ΕΓΓΥΗΜΕΝΗ ΛΕΙΤΟΥΡΓΙΑ ΠΡΟΜΗΘΕΙΑΣ.....	51
6.7 ΑΝΑΠΡΟΣΑΡΜΟΓΗ ΤΙΜΗΣ .....	51
<b>ΠΑΡΑΡΤΗΜΑΤΑ .....</b>	<b>52</b>
ΠΑΡΑΡΤΗΜΑ Ι – ΑΝΑΛΥΤΙΚΗ ΠΕΡΙΓΡΑΦΗ ΦΥΣΙΚΟΥ ΚΑΙ ΟΙΚΟΝΟΜΙΚΟΥ ΑΝΤΙΚΕΙΜΕΝΟΥ ΤΗΣ ΣΥΜΒΑΣΗΣ .....	52
1. ΑΝΤΙΚΕΙΜΕΝΟ.....	52
2. ΑΠΑΙΤΗΣΕΙΣ- ΔΕΔΟΜΕΝΑ ΣΧΕΔΙΑΣΜΟΥ .....	52
ΠΑΡΑΡΤΗΜΑ ΙΙ – ΕΕΕΣ .....	66
ΠΑΡΑΡΤΗΜΑ ΙΙΙ – ΥΠΟΔΕΙΓΜΑ ΤΕΧΝΙΚΗΣ ΠΡΟΣΦΟΡΑΣ.....	67

## 1. ΑΝΑΘΕΤΟΥΣΑ ΑΡΧΗ ΚΑΙ ΑΝΤΙΚΕΙΜΕΝΟ ΣΥΜΒΑΣΗΣ

### 1.1 Στοιχεία Αναθέτουσας Αρχής

Επωνυμία	Ειδικός Λογαριασμός Κονδυλίων Έρευνας Γεωπονικού Πανεπιστημίου Αθηνών
Αριθμός Φορολογικού Μητρώου (Α.Φ.Μ.)	090042767
Ταχυδρομική διεύθυνση	Ιερά Οδός 75
Πόλη	Αθήνα
Ταχυδρομικός Κωδικός	118 55
Χώρα	Ελλάδα
Κωδικός NUTS	EL303
Τηλέφωνο	210 5294926
Ηλεκτρονικό Ταχυδρομείο (e-mail)	E-mail: <a href="mailto:olga.defingou@aua.gr">olga.defingou@aua.gr</a> , <a href="mailto:elke@aua.gr">elke@aua.gr</a>
Αρμόδιος για πληροφορίες	κα Όλγα Δεφίγγου
Γενική Διεύθυνση στο διαδίκτυο (URL)	<a href="http://www.elke.aua.gr">www.elke.aua.gr</a>
Διεύθυνση του προφίλ αγοραστή στο διαδίκτυο (URL)	<a href="http://www.elke.aua.gr">www.elke.aua.gr</a>

#### Είδος Αναθέτουσας Αρχής

Η Αναθέτουσα Αρχή είναι ο Ειδικός Λογαριασμός Κονδυλίων Έρευνας του Γεωπονικού Πανεπιστημίου Αθηνών που ανήκει σε ΝΠΔΔ και στους φορείς Γενικής Κυβέρνησης πλην Κεντρικής Διοίκησης.

#### Κύρια δραστηριότητα Α.Α.

Η κύρια δραστηριότητα της Αναθέτουσας Αρχής είναι η Έρευνα και Εκπαίδευση, σύμφωνα με το άρθρο 229 του ν. 4957/2022.

#### Στοιχεία Επικοινωνίας

- Τα έγγραφα της σύμβασης είναι διαθέσιμα για ελεύθερη, πλήρη, άμεση & δωρεάν ηλεκτρονική πρόσβαση μέσω της Διαδικτυακής Πύλης ([www.promitheus.gov.gr](http://www.promitheus.gov.gr)) του ΟΠΣ ΕΣΗΔΗΣ.
- Κάθε είδους επικοινωνία και ανταλλαγή πληροφοριών πραγματοποιείται μέσω του ΕΣΗΔΗΣ Προμήθειες και Υπηρεσίες (εφεξής ΕΣΗΔΗΣ), το οποίο είναι προσβάσιμο από τη Διαδικτυακή Πύλη ([www.promitheus.gov.gr](http://www.promitheus.gov.gr)) του ΟΠΣ ΕΣΗΔΗΣ.
- Περαιτέρω πληροφορίες είναι διαθέσιμες από:  
την προαναφερθείσα Γενική Διεύθυνση στο διαδίκτυο (URL): [www.promitheus.gov.gr](http://www.promitheus.gov.gr) ή άλλη διεύθυνση [www.elke.aua.gr](http://www.elke.aua.gr)

### 1.2 Στοιχεία Διαδικασίας-Χρηματοδότηση

#### Είδος διαδικασίας

#### Χρηματοδότηση της σύμβασης

Φορέας χρηματοδότησης της παρούσας σύμβασης είναι ο Χρηματοδοτικός Μηχανισμός του Ευρωπαϊκού Οικονομικού Χώρου περιόδου 2014-2021 (ΧΜ ΕΟΧ 2014-2021).

Η παρούσα σύμβαση χρηματοδοτείται από Πιστώσεις του Προγράμματος Δημοσίων Επενδύσεων (Συλλογική Απόφαση Ένταξης, αριθ. ενάριθ. έργου 2022ΣΕ77510006).

Ο ΦΠΑ της σύμβασης, ο οποίος δεν αποτελεί επιλέξιμη δαπάνη, χρηματοδοτείται από Πιστώσεις του Προγράμματος Δημοσίων Επενδύσεων (Συλλογική Απόφαση Ένταξης, αριθ. ενάριθ. έργου 2006ΣΕ33000000).

Η σύμβαση περιλαμβάνεται στο υποέργο Νο 3 της Πράξης: «Εγκατάσταση ενεργειακά πράσινης μονάδας αφαλάτωσης στην Κίμωλο με καινοτόμο τεχνολογία επεξεργασίας της άλμης - BriZE» με Κωδ. ΕΛΚΕ 124.0003, η οποία έχει ενταχθεί στο Πρόγραμμα «Διαχείριση Υδάτων» του ΧΜ ΕΟΧ 2014-2021 και του Ταμείου Διμερών Σχέσεων ΧΜ ΕΟΧ 2014 – 2021, με βάση την Απόφαση Ένταξης με αρ. πρωτ. ΥΠΕΝ/ΕΣΠΑΠΕΡ/62532/474/17.06.2022 (ΑΔΑ: ΨΜ5Ψ4653Π8-Φ8Π) του Υπουργού Περιβάλλοντος και Ενέργειας και έχει λάβει κωδικό MIS 5093109.

Η παρούσα σύμβαση χρηματοδοτείται από το Χρηματοδοτικό Μηχανισμό του Ευρωπαϊκού Οικονομικού Χώρου, περιόδου 2014-2021 και από εθνικούς πόρους μέσω του ΠΔΕ.

### 1.3 Συνοπτική Περιγραφή φυσικού και οικονομικού αντικείμενου της σύμβασης

Αντικείμενο της σύμβασης είναι η «Προμήθεια και Εγκατάσταση μίας (1) Καινοτόμας Φορητής Θερμικής Μονάδας Επεξεργασίας της Παραγόμενης Άλμης για τις ανάγκες του Δήμου Κιμώλου».

Τα προς προμήθεια είδη κατατάσσονται στους ακόλουθους κωδικούς του Κοινού Λεξιλογίου δημοσίων συμβάσεων (CPV): [42940000-7] - Μηχανήματα για τη θερμική επεξεργασία υλικών

Η παρούσα σύμβαση δεν υποδιαιρείται σε τμήματα.

Προσφορές υποβάλλονται για το σύνολο της προμήθειας βάση των απαιτήσεων που ορίζονται στο Παράρτημα Ι της Διακήρυξης.

Η εκτιμώμενη αξία της σύμβασης ανέρχεται στο ποσό των **104.838,71 € (Εκατόν Τεσσάρων Χιλιάδων Οκτακοσίων Τριάντα Οκτώ Ευρώ και Εβδομήντα Ενός Λεπτών) μη συμπεριλαμβανομένου ΦΠΑ 24% (εκτιμώμενη αξία συμπεριλαμβανομένου ΦΠΑ 24%: 130.000,00€ (Εκατόν Τριάντα Χιλιάδων Ευρώ), ΦΠΑ 24%: 25.161,29€ (Είκοσι Πέντε Χιλιάδων Εκατόν Εξήντα Ενός Ευρώ και Είκοσι Εννέα Λεπτών).**

**Η διάρκεια της σύμβασης ορίζεται σε έξι (6) μήνες.**

Αναλυτική περιγραφή του φυσικού και οικονομικού αντικείμενου της σύμβασης δίδεται στο ΠΑΡΑΡΤΗΜΑ Ι της παρούσας διακήρυξης.

Η σύμβαση θα ανατεθεί με το κριτήριο της πλέον συμφέρουσας από οικονομική άποψη προσφοράς, βάσει βέλτιστης σχέσης ποιότητας - τιμής.

### 1.4 Θεσμικό πλαίσιο

Η ανάθεση και εκτέλεση της σύμβασης διέπονται από την κείμενη νομοθεσία και τις κατ' εξουσιοδότηση αυτής εκδοθείσες κανονιστικές πράξεις, όπως ισχύουν, και ιδίως:

- του ν. 4412/2016 (Α' 147) "Δημόσιες Συμβάσεις Έργων, Προμηθειών και Υπηρεσιών (προσαρμογή στις Οδηγίες 2014/24/ ΕΕ και 2014/25/ΕΕ)"
- του ν. 4622/19 (Α' 133) «Επιτελικό Κράτος: οργάνωση, λειτουργία & διαφάνεια της Κυβέρνησης, των κυβερνητικών οργάνων & της κεντρικής δημόσιας διοίκησης» και ιδίως του άρθρου 37
- του ν. 4700/2020 (Α' 127) «Ενιαίο κείμενο Δικονομίας για το Ελεγκτικό Συνέδριο, ολοκληρωμένο νομοθετικό πλαίσιο για τον προσυμβατικό έλεγχο, τροποποιήσεις στον Κώδικα Νόμων για το Ελεγκτικό

Συνέδριο, διατάξεις για την αποτελεσματική απονομή της δικαιοσύνης και άλλες διατάξεις» και ιδίως των άρθρων 324-337

- του ν. 4013/2011 (Α' 204) «Σύσταση ενιαίας Ανεξάρτητης Αρχής Δημοσίων Συμβάσεων και Κεντρικού Ηλεκτρονικού Μητρώου Δημοσίων Συμβάσεων...»,
- του άρθρου 4 του π.δ. 118/07 (Α' 150)
- του άρθρου 5 της απόφασης με αριθμ. 11389/1993 (Β' 185) του Υπουργού Εσωτερικών
- του ν. 3548/2007 (Α' 68) «Καταχώριση δημοσιεύσεων των φορέων του Δημοσίου στο νομαρχιακό και τοπικό Τύπο και άλλες διατάξεις»,
- του ν. 4601/2019 (Α' 44) «Εταιρικοί μετασχηματισμοί και εναρμόνιση του νομοθετικού πλαισίου με τις διατάξεις της Οδηγίας 2014/55/ΕΕ του Ευρωπαϊκού Κοινοβουλίου και του Συμβουλίου της 16ης Απριλίου 2014 για την έκδοση ηλεκτρονικών τιμολογίων στο πλαίσιο δημόσιων συμβάσεων και λοιπές διατάξεις»
- του ν. 3310/2005 (Α' 30) «Μέτρα για τη διασφάλιση της διαφάνειας και την αποτροπή καταστρατηγήσεων κατά τη διαδικασία σύναψης δημοσίων συμβάσεων», του π.δ/τος 82/1996 (Α' 66) «Ονομαστικοποίηση μετοχών Ελληνικών Ανωνύμων Εταιρειών που μετέχουν στις διαδικασίες ανάληψης έργων ή προμηθειών του Δημοσίου ή των νομικών προσώπων του ευρύτερου δημόσιου τομέα», της κοινής απόφασης των Υπουργών Ανάπτυξης και Επικρατείας με αρ. 20977/2007 (Β' 1673) σχετικά με τα «Δικαιολογητικά για την τήρηση των μητρώων του ν.3310/2005, όπως τροποποιήθηκε με το ν.3414/2005», καθώς και των υπουργικών αποφάσεων, οι οποίες εκδίδονται, κατ' εξουσιοδότηση του άρθρου 65 του ν. 4172/2013 (Α'167) για τον καθορισμό: α) των μη «συνεργάσιμων φορολογικά» κρατών και β) των κρατών με «προνομιακό φορολογικό καθεστώς».
- του π.δ. 39/2017 (Α' 64) «Κανονισμός εξέτασης προδικαστικών προσφυγών ενώπιων της Α.Ε.Π.Π.»
- της υπ' αριθμ. 57654/22.05.2017 Απόφασης του Υπουργού Οικονομίας και Ανάπτυξης με θέμα : «Ρύθμιση ειδικότερων θεμάτων λειτουργίας και διαχείρισης του Κεντρικού Ηλεκτρονικού Μητρώου Δημοσίων Συμβάσεων (ΚΗΜΔΗΣ)» (Β' 1781)
- της υπ' αριθμ. 64233/08.06.2021 (Β' 2453/ 09.06.2021) Κοινής Απόφασης των Υπουργών Ανάπτυξης και Επενδύσεων και Ψηφιακής Διακυβέρνησης με θέμα «Ρυθμίσεις τεχνικών ζητημάτων που αφορούν την ανάθεση των Δημοσίων Συμβάσεων Προμηθειών και Υπηρεσιών με χρήση των επιμέρους εργαλείων και διαδικασιών του Εθνικού Συστήματος Ηλεκτρονικών Δημοσίων Συμβάσεων (ΕΣΗΔΗΣ)»
- της αριθμ. Κ.Υ.Α. οικ. 60967 ΕΞ 2020 (Β' 2425/18.06.2020) «Ηλεκτρονική Τιμολόγηση στο πλαίσιο των Δημόσιων Συμβάσεων δυνάμει του ν. 4601/2019» (Α' 44)
- της αριθμ. 63446/2021 Κ.Υ.Α. (Β' 2338/02.06.2020) «Καθορισμός Εθνικού Μορφότυπου ηλεκτρονικού τιμολογίου στο πλαίσιο των Δημοσίων Συμβάσεων».
- της αριθμ. Κ.Υ.Α. οικ. 14900/21 (Β' 466): «Έγκριση σχεδίου Δράσης για τις Πράσινες Δημόσιες Συμβάσεις» (ΑΔΑ: ΨΡΤΟ46ΜΤΛΡ-Χ92).
- του ν. 3419/2005 (Α' 297) «Γενικό Εμπορικό Μητρώο (Γ.Ε.ΜΗ.) και εκσυγχρονισμός της Επιμελητηριακής Νομοθεσίας»
- του ν. 4635/2019 (Α'167) « Επενδύω στην Ελλάδα και άλλες διατάξεις» και ιδίως των άρθρων 85 επ.
- του ν. 4270/2014 (Α' 143) «Αρχές δημοσιονομικής διαχείρισης και εποπτείας (ενσωμάτωση της Οδηγίας 2011/85/ΕΕ) – δημόσιο λογιστικό και άλλες διατάξεις»
- του π.δ. 80/2016 (Α' 145) «Ανάληψη υποχρεώσεων από τους Διατάκτες»
- της παρ. Ζ του Ν. 4152/2013 (Α' 107) «Προσαρμογή της ελληνικής νομοθεσίας στην Οδηγία 2011/7 της 16.2.2011 για την καταπολέμηση των καθυστερήσεων πληρωμών στις εμπορικές συναλλαγές»,

- του ν. 4314/2014 (Α' 265) «Α) Για τη διαχείριση, τον έλεγχο και την εφαρμογή αναπτυξιακών παρεμβάσεων για την προγραμματική περίοδο 2014–2020, Β) Ενσωμάτωση της Οδηγίας 2012/17 του Ευρωπαϊκού Κοινοβουλίου και του Συμβουλίου της 13ης Ιουνίου 2012 (ΕΕ L 156/16.6.2012) στο ελληνικό δίκαιο, τροποποίηση του ν. 3419/2005 (Α' 297) και άλλες διατάξεις»
- του ν. 4727/2020 (Α' 184) «Ψηφιακή Διακυβέρνηση (Ενσωμάτωση στην Ελληνική Νομοθεσία της Οδηγίας (ΕΕ) 2016/2102 και της Οδηγίας (ΕΕ) 2019/1024) – Ηλεκτρονικές Επικοινωνίες (Ενσωμάτωση στο Ελληνικό Δίκαιο της Οδηγίας (ΕΕ) 2018/1972 και άλλες διατάξεις»,
- του π.δ 28/2015 (Α' 34) «Κωδικοποίηση διατάξεων για την πρόσβαση σε δημόσια έγγραφα και στοιχεία»,
- του ν. 2859/2000 (Α' 248) «Κύρωση Κώδικα Φόρου Προστιθέμενης Αξίας»,
- του ν.2690/1999 (Α' 45) «Κύρωση του Κώδικα Διοικητικής Διαδικασίας και άλλες διατάξεις» και ιδίως των άρθρων 1,2, 7, 11 και 13 έως 15,
- του ν. 2121/1993 (Α' 25) «Πνευματική Ιδιοκτησία, Συγγενικά Δικαιώματα και Πολιτιστικά Θέματα»,
- του Κανονισμού (ΕΕ) 2016/679 του ΕΚ και του Συμβουλίου, της 27ης Απριλίου 2016, για την προστασία των φυσικών προσώπων έναντι της επεξεργασίας των δεδομένων προσωπικού χαρακτήρα και για την ελεύθερη κυκλοφορία των δεδομένων αυτών και την κατάργηση της οδηγίας 95/46/ΕΚ (Γενικός Κανονισμός για την Προστασία Δεδομένων) (Κείμενο που παρουσιάζει ενδιαφέρον για τον ΕΟΧ) ΟJ L 119,
- του ν. 4624/2019 (Α' 137) «Αρχή Προστασίας Δεδομένων Προσωπικού Χαρακτήρα, μέτρα εφαρμογής του Κανονισμού (ΕΕ) 2016/679 του Ευρωπαϊκού Κοινοβουλίου και του Συμβουλίου της 27ης Απριλίου 2016 για την προστασία των φυσικών προσώπων έναντι της επεξεργασίας δεδομένων προσωπικού χαρακτήρα και ενσωμάτωση στην εθνική νομοθεσία της Οδηγίας (ΕΕ) 2016/680 του Ευρωπαϊκού Κοινοβουλίου και του Συμβουλίου της 27ης Απριλίου 2016 και άλλες διατάξεις»,
- τον ν. 4957/2022 ΦΕΚ Α' 141 «Νέοι Ορίζοντες στα Ανώτατα Εκπαιδευτικά Ιδρύματα: Ενίσχυση της ποιότητας, της λειτουργικότητας και της σύνδεσης των Α.Ε.Ι. με την κοινωνία και λυιτές διατάξεις»,
- Το Π.Δ. 298/1996 (Α' 206) "Οργανισμός Διοικητικών Υπηρεσιών Γεωπονικού Πανεπιστημίου Αθηνών",
- Την υπ. αριθμ. 10540/23.12.2022 Απόφαση Πρύτανη του Γεωπονικού Πανεπιστημίου Αθηνών με θέμα «Εκλογή Πρύτανη του Γεωπονικού Πανεπιστημίου Αθηνών και ορισμός Αντιπρυτάνεων του Γ.Π.Α.» (ΦΕΚ 1217/30.12.2022/τ. Υ.Ο.Δ.Δ.).
- Την υπ. αριθμ. 85/09.01.2023 Απόφαση Πρύτανη του Γεωπονικού Πανεπιστημίου Αθηνών με θέμα «Καθορισμός των τομέων ευθύνης, μεταβίβαση αρμοδιοτήτων στους τρεις (3) Αντιπρυτάνεις του Γεωπονικού Πανεπιστημίου Αθηνών και καθορισμός της σειράς αναπλήρωσης Πρύτανη (ΦΕΚ 58/12.01.2023/τ.Β')».
- Την Απόφαση του Συμβουλίου Διοίκησης με αρ. πρωτ. 550,625/08.02.2023 και θέμα «Ανασυγκρότηση της Επιτροπής Ερευνών του Ειδικού Λογαριασμού Κονδυλίων Έρευνας (Ε.Λ.Κ.Ε.) του Γεωπονικού Πανεπιστημίου Αθηνών».
- Την με Α.Π.: ΥΠΕΝ/ΕΣΠΑΠΕΡ/62532/474 Απόφαση Ένταξης της Πράξης «Εγκατάσταση ενεργειακά πράσινης μονάδας αφαλάτωσης στην Κίμωλο με καινοτόμο τεχνολογία επεξεργασίας της άλμης-BriZE» με Κωδικό ΟΠΣ 5093109, στο Πρόγραμμα «Διαχείριση Υδάτων» του ΧΜ ΕΟΧ 2014-2021 και το Ταμείο Διμερών Σχέσεων ΧΜ ΕΟΧ 2014-2021
- Την με Α.Π.: ΥΠΕΝ/ΔΠΔΑ/83738/1945 Ορισμός Υπηρεσίας Αρμόδιας για τη Μεταφορά Πιστώσεων σε Ειδικό Λογαριασμό – Ορισμός Δήμου Κιμώλου ως διαχειριστή μέρους του έργου
- Τη με αρ. πρωτ. 9801/23-03-2023 απόφαση της Επιτροπής Ερευνών του Ειδικού Λογαριασμού Κονδυλίων Έρευνας ΓΠΑ με θέμα την έγκριση της ΠΡΟΓΡΑΜΜΑΤΙΚΗΣ ΣΥΜΒΑΣΗΣ των άρθρων 12 και 44 του ν. 4412/2016 Μεταξύ «Δήμου Κιμώλου» και «Γεωπονικού Πανεπιστημίου Αθηνών-ΕΛΚΕ» για την



Πράξη «Εγκατάσταση ενεργειακά πράσινης μονάδας αφαλάτωσης στην Κίμωλο με καινοτόμο τεχνολογία επεξεργασίας της άλμης»- BriZE

- Την από 23/03/2023 ΠΡΟΓΡΑΜΜΑΤΙΚΗ ΣΥΜΒΑΣΗ των άρθρων 12 και 44 του ν. 4412/2016 Μεταξύ «Δήμου Κιμώλου» και «Γεωπονικού Πανεπιστημίου Αθηνών-ΕΛΚΕ» για την Πράξη «Εγκατάσταση ενεργειακά πράσινης μονάδας αφαλάτωσης στην Κίμωλο με καινοτόμο τεχνολογία επεξεργασίας της άλμης»- BriZE
- Τη με αρ. πρωτ. 13505/24-04-2023 απόφαση της Επιτροπής Ερευνών του Ειδικού Λογαριασμού Κονδυλίων Έρευνας ΓΠΑ με θέμα την έγκριση διενέργειας του με αρ. πρωτ. 15179/05-05-2023 Ηλεκτρονικού Διαγωνισμού Άνω των Ορίων.
- Τη με Α.Π.: ΥΠΕΝ/ΥΔΠΕΡ/45466/327/26-04-2023 έγκριση προδημοπρασιακού ελέγχου της Ειδικής Υπηρεσίας «Επιτελική Δομή ΕΣΠΑ ΥΠΕΝ, Τομέα Περιβάλλοντος».
- των σε εκτέλεση των ανωτέρω νόμων εκδοθεισών κανονιστικών πράξεων, των λοιπών διατάξεων που αναφέρονται ρητά ή απορρέουν από τα οριζόμενα στα συμβατικά τεύχη της παρούσας, καθώς και του συνόλου των διατάξεων του ασφαλιστικού, εργατικού, κοινωνικού, περιβαλλοντικού και φορολογικού δικαίου που διέπει την ανάθεση και εκτέλεση της παρούσας σύμβασης, έστω και αν δεν αναφέρονται ρητά παραπάνω.

## 1.5 Προθεσμία παραλαβής προσφορών

Η καταληκτική ημερομηνία παραλαβής των προσφορών είναι η **05/06/2023** και ώρα **14:00**.

Η διαδικασία θα διενεργηθεί με χρήση του Εθνικού Συστήματος Ηλεκτρονικών Δημόσιων Συμβάσεων (ΕΣΗΔΗΣ) Προμήθειες και Υπηρεσίες του ΟΠΣ ΕΣΗΔΗΣ (Διαδικτυακή Πύλη [www.promitheus.gov.gr](http://www.promitheus.gov.gr))

## 1.6 Δημοσιότητα

### A. Δημοσίευση στην Επίσημη Εφημερίδα της Ευρωπαϊκής Ένωσης

Προκήρυξη<sup>1</sup> της παρούσας σύμβασης απεστάλη με ηλεκτρονικά μέσα για δημοσίευση στις **27/04/2023** στην Υπηρεσία Εκδόσεων της Ευρωπαϊκής Ένωσης (**2023/S 085-261308/ 02-05-2023** και η διορθωτική της **2023/S 088-268899/ 05-05-2023**).

### B. Δημοσίευση σε εθνικό επίπεδο

Η προκήρυξη και το πλήρες κείμενο της παρούσας Διακήρυξης καταχωρήθηκαν στο Κεντρικό Ηλεκτρονικό Μητρώο Δημοσίων Συμβάσεων (ΚΗΜΔΗΣ).

Τα έγγραφα της σύμβασης της παρούσας Διακήρυξης καταχωρήθηκαν στη σχετική ηλεκτρονική διαδικασία σύναψης δημόσιας σύμβασης στο ΕΣΗΔΗΣ, η οποία έλαβε **Συστημικό Αύξοντα Αριθμό: 192488** και αναρτήθηκαν στη Διαδικτυακή Πύλη ([www.promitheus.gov.gr](http://www.promitheus.gov.gr)) του ΟΠΣ ΕΣΗΔΗΣ.

Περίληψη της παρούσας Διακήρυξης όπως προβλέπεται στην περίπτωση (ιστ) της παραγράφου 3 του άρθρου 76 του Ν.4727/2020, αναρτήθηκε στο διαδίκτυο, στον ιστότοπο <http://et.diavgeia.gov.gr/> (ΠΡΟΓΡΑΜΜΑ ΔΙΑΥΓΕΙΑ).

Η Διακήρυξη καταχωρήθηκε στο διαδίκτυο, στην ιστοσελίδα της αναθέτουσας αρχής, στη διεύθυνση (URL): [www.elke.aua.gr](http://www.elke.aua.gr) στην διαδρομή: ΕΝΗΜΕΡΩΣΗ - ΔΙΑΓΩΝΙΣΜΟΙ – ΔΙΑΒΟΥΛΕΥΣΕΙΣ στις 05/05/2023.

### Γ. Έξοδα δημοσιεύσεων

<sup>1</sup> Άρθρο 65 παρ. 1 του ν. 4412/2016 : Η προκήρυξη περιλαμβάνει τις πληροφορίες που προβλέπονται στο Παράρτημα V του Προσαρτήματος Α' υπό τη μορφή τυποποιημένου εντύπου (έντυπο 2 Παραρτήματος II : Προκήρυξη Σύμβασης του Εκτελεστικού Κανονισμού (ΕΕ) 2015/1986 της Επιτροπής (L296/1)

Η δαπάνη των δημοσιεύσεων στον Ελληνικό Τύπο βαρύνει τον ανάδοχο.

## 1.7 Αρχές εφαρμοζόμενες στη διαδικασία σύναψης

Οι οικονομικοί φορείς δεσμεύονται ότι:

α) τηρούν και θα εξακολουθήσουν να τηρούν κατά την εκτέλεση της σύμβασης, εφόσον επιλεγούν, τις υποχρεώσεις τους που απορρέουν από τις διατάξεις της περιβαλλοντικής, κοινωνικοασφαλιστικής και εργατικής νομοθεσίας, που έχουν θεσπιστεί με το δίκαιο της Ένωσης, το εθνικό δίκαιο, συλλογικές συμβάσεις ή διεθνείς διατάξεις περιβαλλοντικού, κοινωνικού και εργατικού δικαίου, οι οποίες απαριθμούνται στο Παράρτημα Χ του Προσαρτήματος Α του ν. 4412/2016. Η τήρηση των εν λόγω υποχρεώσεων ελέγχεται και βεβαιώνεται από τα όργανα που επιβλέπουν την εκτέλεση των δημοσίων συμβάσεων και τις αρμόδιες δημόσιες αρχές και υπηρεσίες που ενεργούν εντός των ορίων της ευθύνης και της αρμοδιότητάς τους,

β) δεν θα ενεργήσουν αθέμιτα, παράνομα ή καταχρηστικά καθ' όλη τη διάρκεια της διαδικασίας ανάθεσης, αλλά και κατά το στάδιο εκτέλεσης της σύμβασης, εφόσον επιλεγούν,

γ) λαμβάνουν τα κατάλληλα μέτρα για να διαφυλάξουν την εμπιστευτικότητα των πληροφοριών που έχουν χαρακτηριστεί ως τέτοιες.

## 2. ΓΕΝΙΚΟΙ ΚΑΙ ΕΙΔΙΚΟΙ ΟΡΟΙ ΣΥΜΜΕΤΟΧΗΣ

### 2.1 Γενικές Πληροφορίες

#### 2.1.1 Έγγραφο της σύμβασης

Τα έγγραφα της παρούσας διαδικασίας σύναψης, είναι τα ακόλουθα:

1. η με αρ. **2023/S 085-261308/ 02-05-2023** και η **διορθωτική της 2023/S 088-268899/ 05-05-2023** Διακήρυξη της Σύμβασης, όπως αυτή έχει δημοσιευτεί στην Επίσημη Εφημερίδα της Ευρωπαϊκής Ένωσης
2. το Ευρωπαϊκό Ενιαίο Έγγραφο Σύμβασης [ΕΕΕΣ]
3. η παρούσα διακήρυξη και τα παραρτήματά της
4. οι συμπληρωματικές πληροφορίες που τυχόν παρέχονται στο πλαίσιο της διαδικασίας, ιδίως σχετικά με τις προδιαγραφές και τα σχετικά δικαιολογητικά

#### 2.1.2 Επικοινωνία - Πρόσβαση στα έγγραφα της Σύμβασης

Όλες οι επικοινωνίες σε σχέση με τα βασικά στοιχεία της διαδικασίας σύναψης της σύμβασης, καθώς και όλες οι ανταλλαγές πληροφοριών, ιδίως η ηλεκτρονική υποβολή, εκτελούνται με τη χρήση της πλατφόρμας του Εθνικού Συστήματος Ηλεκτρονικών Δημοσίων Συμβάσεων (ΕΣΗΔΗΣ), η οποία είναι προσβάσιμη μέσω της Διαδικτυακής Πύλης ([www.promitheus.gov.gr](http://www.promitheus.gov.gr)).

#### 2.1.3 Παροχή Διευκρινίσεων

Τα σχετικά αιτήματα παροχής διευκρινίσεων υποβάλλονται ηλεκτρονικά, το αργότερο **έξι (6) ημέρες** πριν την καταληκτική ημερομηνία υποβολής προσφορών και απαντώνται αντίστοιχα, στο πλαίσιο της παρούσας, στη σχετική ηλεκτρονική διαδικασία σύναψης δημόσιας σύμβασης στην πλατφόρμα του ΕΣΗΔΗΣ, η οποία είναι προσβάσιμη μέσω της Διαδικτυακής Πύλης ([www.promitheus.gov.gr](http://www.promitheus.gov.gr)). Αιτήματα παροχής συμπληρωματικών πληροφοριών – διευκρινίσεων υποβάλλονται από εγγεγραμμένους στο σύστημα οικονομικούς φορείς, δηλαδή από εκείνους που διαθέτουν σχετικά διαπιστευτήρια που τους έχουν χορηγηθεί (όνομα χρήστη και κωδικό πρόσβασης) και απαραίτητα το ηλεκτρονικό αρχείο με το κείμενο των ερωτημάτων είναι ηλεκτρονικά υπογεγραμμένο. Αιτήματα παροχής διευκρινίσεων που είτε υποβάλλονται με άλλο τρόπο είτε το ηλεκτρονικό αρχείο που τα συνοδεύει δεν είναι ηλεκτρονικά υπογεγραμμένο, δεν εξετάζονται.

Η αναθέτουσα αρχή παρατείνει την προθεσμία παραλαβής των προσφορών, ούτως ώστε όλοι οι ενδιαφερόμενοι οικονομικοί φορείς να μπορούν να λάβουν γνώση όλων των αναγκαίων πληροφοριών για την κατάρτιση των προσφορών στις ακόλουθες περιπτώσεις:

α) όταν, για οποιονδήποτε λόγο, πρόσθετες πληροφορίες, αν και ζητήθηκαν από τον οικονομικό φορέα έγκαιρα, δεν έχουν παρασχεθεί το αργότερο έξι (6) ημέρες πριν από την προθεσμία που ορίζεται για την παραλαβή των προσφορών,

β) όταν τα έγγραφα της σύμβασης υφίστανται σημαντικές αλλαγές

Η διάρκεια της παράτασης θα είναι ανάλογη με τη σπουδαιότητα των πληροφοριών ή των αλλαγών.

Όταν οι πρόσθετες πληροφορίες δεν έχουν ζητηθεί έγκαιρα ή δεν έχουν σημασία για την προετοιμασία κατάλληλων προσφορών, η παράταση της προθεσμίας εναπόκειται στη διακριτική ευχέρεια της αναθέτουσας αρχής.

Τροποποίηση των όρων της διαγωνιστικής διαδικασίας (πχ αλλαγή/μετάθεση της καταληκτικής ημερομηνίας υποβολής προσφορών καθώς και σημαντικές αλλαγές των εγγράφων της σύμβασης,

σύμφωνα με την προηγούμενη παράγραφο) δημοσιεύεται στην ΕΕΕΕ (με το τυποποιημένο έντυπο «Διορθωτικό») και στο ΚΗΜΔΗΣ.

#### 2.1.4 Γλώσσα

Τα έγγραφα της σύμβασης έχουν συνταχθεί στην ελληνική γλώσσα. Σε περίπτωση ασυμφωνίας μεταξύ των τμημάτων των εγγράφων της σύμβασης που έχουν συνταχθεί σε περισσότερες γλώσσες, επικρατεί η ελληνική έκδοση.

Τυχόν προδικαστικές προσφυγές υποβάλλονται στην ελληνική γλώσσα.

Οι **προσφορές**, τα στοιχεία που περιλαμβάνονται σε αυτές, καθώς και τα αποδεικτικά έγγραφα σχετικά με τη μη ύπαρξη λόγου αποκλεισμού και την πλήρωση των κριτηρίων ποιοτικής επιλογής συντάσσονται στην ελληνική γλώσσα ή συνοδεύονται από επίσημη μετάφρασή τους στην ελληνική γλώσσα.

Τα αλλοδαπά δημόσια και ιδιωτικά έγγραφα συνοδεύονται από μετάφρασή τους στην ελληνική γλώσσα επικυρωμένη, είτε από πρόσωπο αρμόδιο κατά τις κείμενες διατάξεις της εθνικής νομοθεσίας είτε από πρόσωπο κατά νόμο αρμόδιο της χώρας στην οποία έχει συνταχθεί το έγγραφο.

Ενημερωτικά και τεχνικά φυλλάδια και άλλα έντυπα, εταιρικά ή μη, με ειδικό τεχνικό περιεχόμενο, δηλαδή έντυπα με αμιγώς τεχνικά χαρακτηριστικά, όπως αριθμούς, αποδόσεις σε διεθνείς μονάδες, μαθηματικούς τύπους και σχέδια, που είναι δυνατόν να διαβαστούν σε κάθε γλώσσα και δεν είναι απαραίτητη η μετάφραση τους, μπορούν να υποβάλλονται σε άλλη γλώσσα, χωρίς να συνοδεύονται από μετάφραση στην ελληνική.

Κατά παρέκκλιση των ως άνω παραγράφων, γίνεται δεκτή η υποβολή ενός ή περισσότερων στοιχείων των προσφορών και των δικαιολογητικών κατακύρωσης, στην Αγγλική γλώσσα χωρίς να απαιτείται επικύρωσή τους, στο μέτρο που τα ανωτέρω έγγραφα είναι καταχωρισμένα σε επίσημους ιστότοπους φορέων πιστοποίησης, στους οποίους υπάρχει ελεύθερη πρόσβαση μέσω διαδικτύου και εφόσον ο οικονομικός φορέας παραπέμπει σε αυτούς, προκειμένου η επαλήθευση της ισχύος τους να είναι ευχερής για την αναθέτουσα αρχή.

Κάθε μορφής επικοινωνία με την αναθέτουσα αρχή, καθώς και μεταξύ αυτής και του αναδόχου, θα γίνονται υποχρεωτικά στην ελληνική γλώσσα.

#### 2.1.5 Εγγυήσεις

Οι εγγυητικές επιστολές των παραγράφων 2.2.2 και 4.1. εκδίδονται από πιστωτικά ιδρύματα ή χρηματοδοτικά ιδρύματα ή ασφαλιστικές επιχειρήσεις κατά την έννοια των περιπτώσεων β' και γ' της παρ. 1 του άρθρου 14 του ν. 4364/ 2016 (Α'13), που λειτουργούν νόμιμα στα κράτη - μέλη της Ένωσης ή του Ευρωπαϊκού Οικονομικού Χώρου ή στα κράτη-μέλη της ΣΔΣ και έχουν, σύμφωνα με τις ισχύουσες διατάξεις, το δικαίωμα αυτό. Μπορούν, επίσης, να εκδίδονται από το Τ.Μ.Ε.Δ.Ε. ή να παρέχονται με γραμμάτιο του Ταμείου Παρακαταθηκών και Δανείων με παρακατάθεση σε αυτό του αντίστοιχου χρηματικού ποσού. Αν συσταθεί παρακαταθήκη με γραμμάτιο παρακατάθεσης χρεογράφων στο Ταμείο Παρακαταθηκών και Δανείων, τα τοκομερίδια ή μερίσματα που λήγουν κατά τη διάρκεια της εγγύησης επιστρέφονται μετά τη λήξη τους στον υπέρ ου η εγγύηση οικονομικό φορέα.

Οι εγγυητικές επιστολές εκδίδονται κατ' επιλογή των οικονομικών φορέων από έναν ή περισσότερους εκδότες της παραπάνω παραγράφου.

Οι εγγυήσεις αυτές περιλαμβάνουν κατ' ελάχιστον τα ακόλουθα στοιχεία: α) την ημερομηνία έκδοσης, β) τον εκδότη, γ) την αναθέτουσα αρχή προς την οποία απευθύνονται, δ) τον αριθμό της εγγύησης, ε) το ποσό που καλύπτει η εγγύηση, στ) την πλήρη επωνυμία, τον Α.Φ.Μ. και τη διεύθυνση του οικονομικού φορέα υπέρ του οποίου εκδίδεται η εγγύηση (στην περίπτωση ένωσης αναγράφονται όλα τα παραπάνω για κάθε μέλος της ένωσης), ζ) τους όρους ότι: αα) η εγγύηση παρέχεται ανέκκλητα και ανεπιφύλακτα, ο δε εκδότης παραιτείται του δικαιώματος της διαιρέσεως και της διζήσεως, και ββ) ότι σε περίπτωση κατάρτησης αυτής, το ποσό της κατάρτησης υπόκειται στο εκάστοτε ισχύον τέλος χαρτοσήμου, η) τα στοιχεία της σχετικής διακήρυξης και την καταληκτική ημερομηνία υποβολής προσφορών, θ) την

ημερομηνία λήξης ή τον χρόνο ισχύος της εγγύησης, ι) την ανάληψη υποχρέωσης από τον εκδότη της εγγύησης να καταβάλει το ποσό της εγγύησης ολικά ή μερικά εντός πέντε (5) ημερών μετά από απλή έγγραφη ειδοποίηση εκείνου προς τον οποίο απευθύνεται και ια) στην περίπτωση των εγγυήσεων καλής εκτέλεσης και προκαταβολής, τον αριθμό και τον τίτλο της σχετικής σύμβασης.

Η περ. α' του προηγούμενου εδαφίου ζ' δεν εφαρμόζεται για τις εγγυήσεις που παρέχονται με γραμμάτιο του Ταμείου Παρακαταθηκών και Δανείων.

Η αναθέτουσα αρχή επικοινωνεί με τους εκδότες των εγγυητικών επιστολών προκειμένου να διαπιστώσει την εγκυρότητά τους.

### 2.1.6 Προστασία Προσωπικών Δεδομένων

Η αναθέτουσα αρχή ενημερώνει το φυσικό πρόσωπο που υπογράφει την προσφορά ως Προσφέρων ή ως Νόμιμος Εκπρόσωπος Προσφέροντος, ότι η ίδια ή και τρίτοι, κατ' εντολή και για λογαριασμό της, θα επεξεργάζονται προσωπικά δεδομένα που περιέχονται στους φακέλους της προσφοράς και τα αποδεικτικά μέσα τα οποία υποβάλλονται σε αυτήν, στο πλαίσιο του παρόντος Διαγωνισμού, για το σκοπό της αξιολόγησης των προσφορών και της ενημέρωσης άλλων συμμετεχόντων σε αυτόν, λαμβάνοντας κάθε εύλογο μέτρο για τη διασφάλιση του απόρρητου και της ασφάλειας της επεξεργασίας των δεδομένων και της προστασίας τους από κάθε μορφής αθέμιτη επεξεργασία, σύμφωνα με τις διατάξεις της κείμενης νομοθεσίας περί προστασίας προσωπικών δεδομένων, κατά τα αναλυτικώς αναφερόμενα στην αναλυτική ενημέρωση που επισυνάπτεται στην παρούσα.

## 2.2 Δικαίωμα Συμμετοχής - Κριτήρια Ποιοτικής Επιλογής

### 2.2.1 Δικαίωμα συμμετοχής

1. Δικαίωμα συμμετοχής στη διαδικασία σύναψης της παρούσας σύμβασης έχουν φυσικά ή νομικά πρόσωπα και, σε περίπτωση ενώσεων οικονομικών φορέων, τα μέλη αυτών, που είναι εγκατεστημένα σε:

α) κράτος-μέλος της Ένωσης,

β) κράτος-μέλος του Ευρωπαϊκού Οικονομικού Χώρου (Ε.Ο.Χ.),

γ) τρίτες χώρες που έχουν υπογράψει και κυρώσει τη ΣΔΣ, στο βαθμό που η υπό ανάθεση δημόσια σύμβαση καλύπτεται από τα Παραρτήματα 1, 2, 4, 5, 6 και 7 και τις γενικές σημειώσεις του σχετικού με την Ένωση Προσαρτήματος Ι της ως άνω Συμφωνίας, καθώς και

δ) σε τρίτες χώρες που δεν εμπίπτουν στην περίπτωση γ' της παρούσας παραγράφου και έχουν συνάψει διμερείς ή πολυμερείς συμφωνίες με την Ένωση σε θέματα διαδικασιών ανάθεσης δημοσίων συμβάσεων.

Στο βαθμό που καλύπτονται από τα Παραρτήματα 1, 2, 4 και 5, 6 και 7 και τις γενικές σημειώσεις του σχετικού με την Ένωση Προσαρτήματος Ι της ΣΔΣ, καθώς και τις λοιπές διεθνείς συμφωνίες από τις οποίες δεσμεύεται η Ένωση, οι αναθέτουσες αρχές επιφυλάσσουν για τα έργα, τα αγαθά, τις υπηρεσίες και τους οικονομικούς φορείς των χωρών που έχουν υπογράψει τις εν λόγω συμφωνίες μεταχείριση εξίσου ευνοϊκή με αυτήν που επιφυλάσσουν για τα έργα, τα αγαθά, τις υπηρεσίες και τους οικονομικούς φορείς της Ένωσης

2. Οικονομικός φορέας συμμετέχει είτε μεμονωμένα είτε ως μέλος ένωσης. Οι ενώσεις οικονομικών φορέων, συμπεριλαμβανομένων και των προσωρινών συμπράξεων, δεν απαιτείται να περιβληθούν συγκεκριμένη νομική μορφή για την υποβολή προσφοράς. Η αναθέτουσα αρχή μπορεί να απαιτήσει από τις ενώσεις οικονομικών φορέων να περιβληθούν συγκεκριμένη νομική μορφή, εφόσον τους ανατεθεί η σύμβαση.

Στις περιπτώσεις υποβολής προσφοράς από ένωση οικονομικών φορέων, όλα τα μέλη της ευθύνονται έναντι της αναθέτουσας αρχής αλληλέγγυα και εις ολόκληρον

**3.** Απαγορεύεται η συμμετοχή στην διαδικασία σύναψης της παρούσας σύμβασης οικονομικών φορέων, με οποιονδήποτε τρόπο, εφόσον εμπíπτουν στις απαγορεύσεις του Κανονισμού (ΕΕ) 2022/576 για την τροποποίηση του Κανονισμού (ΕΕ) αριθ. 833/2014 σχετικά με περιοριστικά μέτρα λόγω ενεργειών της Ρωσίας που αποσταθεροποιούν την κατάσταση στην Ουκρανία (L111/1) και συγκεκριμένα αν ο οικονομικός φορέας είναι: α) Ρώσος υπήκοος ή φυσικό ή νομικό πρόσωπο, οντότητα ή φορέας που έχει την έδρα του στη Ρωσία, ή β) νομικό πρόσωπο, οντότητα ή φορέας του οποίου τα δικαιώματα ιδιοκτησίας κατέχει άμεσα ή έμμεσα σε ποσοστό άνω του 50 % οντότητα αναφερόμενη στο στοιχείο α) της παρούσας παραγράφου ή γ) φυσικό ή νομικό πρόσωπο, οντότητα ή φορέας που ενεργεί εξ ονόματος ή κατ' εντολή οντότητας αναφερόμενης στο στοιχείο α) ή β) της παρούσας παραγράφου, συμπεριλαμβανομένων, όταν αντιστοιχούν σε περισσότερο από το 10 % της αξίας της σύμβασης, των υπεργολάβων, προμηθευτών ή οντοτήτων στις ικανότητες των οποίων στηρίζεται κατά την έννοια της οδηγίας 2014/24 και του ν. 4412/2016.

## 2.2.2 Εγγύηση συμμετοχής

**2.2.2.1.** Για την έγκυρη συμμετοχή στη διαδικασία σύναψης της παρούσας σύμβασης, κατατίθεται από τους συμμετέχοντες οικονομικούς φορείς (προσφέροντες), εγγυητική επιστολή συμμετοχής, ποσού **Δύο Χιλιάδων Ενεήντα Έξι Ευρώ και Εβδομήντα Επτά Λεπτών (2.096,77€)**. Στην περίπτωση ένωσης οικονομικών φορέων, η εγγύηση συμμετοχής περιλαμβάνει και τον όρο ότι η εγγύηση καλύπτει τις υποχρεώσεις όλων των οικονομικών φορέων που συμμετέχουν στην ένωση.

**Η εγγύηση συμμετοχής πρέπει να ισχύει τουλάχιστον για τριάντα (30) ημέρες μετά τη λήξη του χρόνου ισχύος της προσφοράς του άρθρου 2.4.5 της παρούσας, άλλως η προσφορά απορρίπτεται.** Η αναθέτουσα αρχή μπορεί, πριν από τη λήξη της προσφοράς, να ζητά από τους προσφέροντες να παρατείνουν, πριν τη λήξη τους, τη διάρκεια ισχύος της προσφοράς και της εγγύησης συμμετοχής.

Οι πρωτότυπες εγγυήσεις συμμετοχής, πλην των εγγυήσεων που εκδίδονται ηλεκτρονικά, προσκομίζονται, σε κλειστό φάκελο με ευθύνη του οικονομικού φορέα, το αργότερο πριν την ημερομηνία και ώρα αποσφράγισης των προσφορών που ορίζεται στην παρ. 3.1 της παρούσας, άλλως η προσφορά απορρίπτεται ως απαράδεκτη, μετά από γνώμη της Επιτροπής Διαγωνισμού.

**2.2.2.2.** Η εγγύηση συμμετοχής επιστρέφεται στον ανάδοχο με την προσκόμιση της εγγύησης καλής εκτέλεσης.

Η εγγύηση συμμετοχής επιστρέφεται στους λοιπούς προσφέροντες, σύμφωνα με τα ειδικότερα οριζόμενα στην παρ. 3 του άρθρου 72 του ν. 4412/2016.

**2.2.2.3.** Η εγγύηση συμμετοχής καταπίπτει εάν ο προσφέρων: α) αποσύρει την προσφορά του κατά τη διάρκεια ισχύος αυτής, β) παρέχει, εν γνώσει του, ψευδή στοιχεία ή πληροφορίες που αναφέρονται στις παραγράφους 2.2.3 έως 2.2.8, γ) δεν προσκομίσει εγκαίρως τα προβλεπόμενα από την παρούσα δικαιολογητικά (παραγράφοι 2.2.9 και 3.2), δ) δεν προσέλθει εγκαίρως για υπογραφή του συμφωνητικού, ε) υποβάλει μη κατάλληλη προσφορά, με την έννοια της περ. 46 της παρ. 1 του άρθρου 2 του ν. 4412/2016, στ) δεν ανταποκριθεί στη σχετική πρόσκληση της αναθέτουσας αρχής να εξηγήσει την τιμή ή το κόστος της προσφοράς του εντός της τεθείσας προθεσμίας και η προσφορά του απορριφθεί, ζ) στις περιπτώσεις των παρ. 3, 4 και 5 του άρθρου 103 του ν. 4412/2016, περί πρόσκλησης για υποβολή δικαιολογητικών από τον προσωρινό ανάδοχο, αν, κατά τον έλεγχο των παραπάνω δικαιολογητικών, σύμφωνα με τις παραγράφους 3.2 και 3.4 της παρούσας, διαπιστωθεί ότι τα στοιχεία που δηλώθηκαν στο ΕΕΕΣ είναι εκ προθέσεως απατηλά, ή ότι έχουν υποβληθεί πλαστά αποδεικτικά στοιχεία, ή αν, από τα παραπάνω δικαιολογητικά που προσκομίσθηκαν νομίμως και εμπροθέσμως, δεν αποδεικνύεται η μη συνδρομή των λόγων αποκλεισμού της παραγράφου 2.2.3 ή η πλήρωση μιας ή περισσότερων από τις απαιτήσεις των κριτηρίων ποιοτικής επιλογής.

### 2.2.3 Λόγοι αποκλεισμού

Αποκλείεται από τη συμμετοχή στην παρούσα διαδικασία σύναψης σύμβασης (διαγωνισμό) οικονομικός φορέας, εφόσον συντρέχει στο πρόσωπό του (εάν πρόκειται για μεμονωμένο φυσικό ή νομικό πρόσωπο) ή σε ένα από τα μέλη του (εάν πρόκειται για ένωση οικονομικών φορέων) ένας ή περισσότεροι από τους ακόλουθους λόγους:

**2.2.3.1.** Όταν υπάρχει σε βάρος του αμετάκλητη καταδικαστική απόφαση για ένα από τα ακόλουθα εγκλήματα:

α) **συμμετοχή σε εγκληματική οργάνωση**, όπως αυτή ορίζεται στο άρθρο 2 της απόφασης-πλαίσιο 2008/841/ΔΕΥ του Συμβουλίου της 24ης Οκτωβρίου 2008, για την καταπολέμηση του οργανωμένου εγκλήματος (ΕΕ L 300 της 11.11.2008 σ.42), και τα εγκλήματα του άρθρου 187 του Ποινικού Κώδικα (εγκληματική οργάνωση),

β) **ενεργητική δωροδοκία**, όπως ορίζεται στο άρθρο 3 της σύμβασης περί της καταπολέμησης της δωροδοκίας στην οποία ενέχονται υπάλληλοι των Ευρωπαϊκών Κοινοτήτων ή των κρατών-μελών της Ένωσης (ΕΕ C 195 της 25.6.1997, σ. 1) και στην παρ. 1 του άρθρου 2 της απόφασης-πλαίσιο 2003/568/ΔΕΥ του Συμβουλίου της 22ας Ιουλίου 2003, για την καταπολέμηση της δωροδοκίας στον ιδιωτικό τομέα (ΕΕ L 192 της 31.7.2003, σ. 54), καθώς και όπως ορίζεται στο εθνικό δίκαιο του οικονομικού φορέα, και τα εγκλήματα των άρθρων 159Α (δωροδοκία πολιτικών προσώπων), 236 (δωροδοκία υπαλλήλου), 237 παρ. 2-4 (δωροδοκία δικαστικών λειτουργιών), 237Α παρ. 2 (εμπορία επιρροής – μεσάζοντες), 396 παρ. 2 (δωροδοκία στον ιδιωτικό τομέα) του Ποινικού Κώδικα,

γ) **απάτη εις βάρος των οικονομικών συμφερόντων της Ένωσης**, κατά την έννοια των άρθρων 3 και 4 της Οδηγίας (ΕΕ) 2017/1371 του Ευρωπαϊκού Κοινοβουλίου και του Συμβουλίου της 5<sup>ης</sup> Ιουλίου 2017 σχετικά με την καταπολέμηση, μέσω του ποινικού δικαίου, της απάτης εις βάρος των οικονομικών συμφερόντων της Ένωσης (L 198/28.07.2017) και τα εγκλήματα των άρθρων 159Α (δωροδοκία πολιτικών προσώπων), 216 (πλαστογραφία), 236 (δωροδοκία υπαλλήλου), 237 παρ. 2-4 (δωροδοκία δικαστικών λειτουργιών), 242 (ψευδής βεβαίωση, νόθευση κ.λπ.) 374 (διακεκριμένη κλοπή), 375 (υπεξαίρεση), 386 (απάτη), 386Α (απάτη με υπολογιστή), 386Β (απάτη σχετική με τις επιχορηγήσεις), 390 (απιστία) του Ποινικού Κώδικα και των άρθρων 155 επ. του Εθνικού Τελωνειακού Κώδικα (ν. 2960/2001, Α' 265), όταν αυτά στρέφονται κατά των οικονομικών συμφερόντων της Ευρωπαϊκής Ένωσης ή συνδέονται με την προσβολή αυτών των συμφερόντων, καθώς και τα εγκλήματα των άρθρων 23 (διασυνοριακή απάτη σχετικά με τον ΦΠΑ) και 24 (επικουρικές διατάξεις για την ποινική προστασία των οικονομικών συμφερόντων της Ευρωπαϊκής Ένωσης) του ν. 4689/2020 (Α' 103),

δ) **τρομοκρατικά εγκλήματα ή εγκλήματα συνδεόμενα με τρομοκρατικές δραστηριότητες**, όπως ορίζονται, αντιστοίχως, στα άρθρα 3-4 και 5-12 της Οδηγίας (ΕΕ) 2017/541 του Ευρωπαϊκού Κοινοβουλίου και του Συμβουλίου της 15<sup>ης</sup> Μαρτίου 2017 για την καταπολέμηση της τρομοκρατίας και την αντικατάσταση της απόφασης-πλαισίου 2002/475/ΔΕΥ του Συμβουλίου και για την τροποποίηση της απόφασης 2005/671/ΔΕΥ του Συμβουλίου (ΕΕ L 88/31.03.2017) ή ηθική αυτουργία ή συνέργεια ή απόπειρα διάπραξης εγκλήματος, όπως ορίζονται στο άρθρο 14 αυτής, και τα εγκλήματα των άρθρων 187Α και 187Β του Ποινικού Κώδικα, καθώς και τα εγκλήματα των άρθρων 32-35 του ν. 4689/2020 (Α' 103),

ε) **νομιμοποίηση εσόδων από παράνομες δραστηριότητες ή χρηματοδότηση της τρομοκρατίας**, όπως αυτές ορίζονται στο άρθρο 1 της Οδηγίας (ΕΕ) 2015/849 του Ευρωπαϊκού Κοινοβουλίου και του Συμβουλίου της 20ης Μαΐου 2015, σχετικά με την πρόληψη της χρησιμοποίησης του χρηματοπιστωτικού συστήματος για τη νομιμοποίηση εσόδων από παράνομες δραστηριότητες ή για τη χρηματοδότηση της τρομοκρατίας, την τροποποίηση του κανονισμού (ΕΕ) αριθμ. 648/2012 του Ευρωπαϊκού Κοινοβουλίου και του Συμβουλίου, και την κατάργηση της οδηγίας 2005/60/ΕΚ του Ευρωπαϊκού Κοινοβουλίου και του Συμβουλίου και της οδηγίας 2006/70/ΕΚ της Επιτροπής (ΕΕ L 141/05.06.2015) και τα εγκλήματα των άρθρων 2 και 39 του ν. 4557/2018 (Α' 139),

στ) **παιδική εργασία και άλλες μορφές εμπορίας ανθρώπων**, όπως ορίζονται στο άρθρο 2 της Οδηγίας 2011/36/ΕΕ του Ευρωπαϊκού Κοινοβουλίου και του Συμβουλίου της 5ης Απριλίου 2011, για την πρόληψη και την καταπολέμηση της εμπορίας ανθρώπων και για την προστασία των θυμάτων της, καθώς και για την αντικατάσταση της απόφασης-πλαίσιο 2002/629/ΔΕΥ του Συμβουλίου (ΕΕ L 101 της 15.4.2011, σ. 1), και τα εγκλήματα του άρθρου 323Α του Ποινικού Κώδικα (εμπορία ανθρώπων).

Ο οικονομικός φορέας αποκλείεται, επίσης, όταν το πρόσωπο εις βάρος του οποίου εκδόθηκε αμετάκλητη καταδικαστική απόφαση είναι μέλος του διοικητικού, διευθυντικού ή εποπτικού οργάνου του ή έχει εξουσία εκπροσώπησης, λήψης αποφάσεων ή ελέγχου σε αυτό. Η υποχρέωση του προηγούμενου εδαφίου αφορά:

- στις περιπτώσεις εταιρειών περιορισμένης ευθύνης (Ε.Π.Ε.), ιδιωτικών κεφαλαιουχικών εταιρειών (Ι.Κ.Ε.) και προσωπικών εταιρειών (Ο.Ε. και Ε.Ε.) τους διαχειριστές.
- στις περιπτώσεις ανωνύμων εταιρειών (Α.Ε.), τον διευθύνοντα Σύμβουλο, τα μέλη του Διοικητικού Συμβουλίου, καθώς και τα πρόσωπα στα οποία με απόφαση του Διοικητικού Συμβουλίου έχει ανατεθεί το σύνολο της διαχείρισης και εκπροσώπησης της εταιρείας.
- στις περιπτώσεις Συνεταιρισμών, τα μέλη του Διοικητικού Συμβουλίου.
- σε όλες τις υπόλοιπες περιπτώσεις νομικών προσώπων, τον κατά περίπτωση νόμιμο εκπρόσωπο.

**Εάν στις ως άνω περιπτώσεις (α) έως (στ) η κατά τα ανωτέρω, περίοδος αποκλεισμού δεν έχει καθοριστεί με αμετάκλητη απόφαση, αυτή ανέρχεται σε πέντε (5) έτη από την ημερομηνία της καταδίκης με αμετάκλητη απόφαση.**

#### 2.2.3.2. Στις ακόλουθες περιπτώσεις:

α) όταν ο οικονομικός φορέας έχει αθετήσει τις υποχρεώσεις του όσον αφορά στην καταβολή φόρων ή εισφορών κοινωνικής ασφάλισης και αυτό έχει διαπιστωθεί από δικαστική ή διοικητική απόφαση με τελεσίδικη και δεσμευτική ισχύ, σύμφωνα με διατάξεις της χώρας όπου είναι εγκατεστημένος ή την εθνική νομοθεσία ή

β) όταν η αναθέτουσα αρχή μπορεί να αποδείξει με τα κατάλληλα μέσα ότι ο οικονομικός φορέας έχει αθετήσει τις υποχρεώσεις του όσον αφορά την καταβολή φόρων ή εισφορών κοινωνικής ασφάλισης.

Αν ο οικονομικός φορέας είναι Έλληνας πολίτης ή έχει την εγκατάστασή του στην Ελλάδα, οι υποχρεώσεις του που αφορούν στις εισφορές κοινωνικής ασφάλισης καλύπτουν τόσο την κύρια όσο και την επικουρική ασφάλιση.

Οι υποχρεώσεις των περ. α' και β' της παρ. 2.2.3.2 θεωρείται ότι δεν έχουν αθετηθεί εφόσον δεν έχουν καταστεί ληξιπρόθεσμες ή εφόσον αυτές έχουν υπαχθεί σε δεσμευτικό διακανονισμό που τηρείται.

Δεν αποκλείεται ο οικονομικός φορέας, όταν έχει εκπληρώσει τις υποχρεώσεις του είτε καταβάλλοντας τους φόρους ή τις εισφορές κοινωνικής ασφάλισης που οφείλει, συμπεριλαμβανομένων, κατά περίπτωση, των δεδουλευμένων τόκων ή των προστίμων είτε υπαγόμενος σε δεσμευτικό διακανονισμό για την καταβολή τους στο μέτρο που τηρεί τους όρους του δεσμευτικού κανονισμού.

#### 2.2.3.3 α) Διατηρείται για λόγους αρίθμησης

β) Κατ' εξαίρεση, επίσης, ο οικονομικός φορέας δεν αποκλείεται, όταν ο αποκλεισμός, σύμφωνα με την παράγραφο 2.2.3.2, θα ήταν σαφώς δυσανάλογος, ιδίως όταν μόνο μικρά ποσά των φόρων ή των εισφορών κοινωνικής ασφάλισης δεν έχουν καταβληθεί ή όταν ο οικονομικός φορέας ενημερώθηκε σχετικά με το ακριβές ποσό που οφείλεται λόγω αθέτησης των υποχρεώσεών του όσον αφορά στην καταβολή φόρων ή εισφορών κοινωνικής ασφάλισης σε χρόνο κατά τον οποίο δεν είχε τη δυνατότητα να λάβει μέτρα, σύμφωνα με το τελευταίο εδάφιο της παρ. 2 του άρθρου 73 ν. 4412/2016, πριν από την εκπνοή της προθεσμίας υποβολής προσφοράς.



**2.2.3.4.** Αποκλείεται από τη συμμετοχή στη διαδικασία σύναψης της παρούσας σύμβασης, οικονομικός φορέας σε οποιαδήποτε από τις ακόλουθες καταστάσεις:

(α) εάν έχει αθετήσει τις υποχρεώσεις που προβλέπονται στην παρ. 2 του άρθρου 18 του ν. 4412/2016, περί αρχών που εφαρμόζονται στις διαδικασίες σύναψης δημοσίων συμβάσεων,

(β) εάν τελεί υπό πτώχευση ή έχει υπαχθεί σε διαδικασία ειδικής εκκαθάρισης ή τελεί υπό αναγκαστική διαχείριση από εκκαθαριστή ή από το δικαστήριο ή έχει υπαχθεί σε διαδικασία πτωχευτικού συμβιβασμού ή έχει αναστείλει τις επιχειρηματικές του δραστηριότητες ή έχει υπαχθεί σε διαδικασία εξυγίανσης και δεν τηρεί τους όρους αυτής ή εάν βρίσκεται σε οποιαδήποτε ανάλογη κατάσταση προκύπτουσα από παρόμοια διαδικασία, προβλεπόμενη σε εθνικές διατάξεις νόμου.

(γ) εάν, με την επιφύλαξη της παραγράφου 3β του άρθρου 44 του ν. 3959/2011 περί ποινικών κυρώσεων και άλλων διοικητικών συνεπειών, υπάρχουν επαρκώς εύλογες ενδείξεις που οδηγούν στο συμπέρασμα ότι ο οικονομικός φορέας συνήψε συμφωνίες με άλλους οικονομικούς φορείς με στόχο τη στρέβλωση του ανταγωνισμού,

δ) εάν μία κατάσταση σύγκρουσης συμφερόντων κατά την έννοια του άρθρου 24 του ν. 4412/2016 δεν μπορεί να θεραπευθεί αποτελεσματικά με άλλα, λιγότερο παρεμβατικά, μέσα,

(ε) εάν μία κατάσταση στρέβλωσης του ανταγωνισμού από την πρότερη συμμετοχή του οικονομικού φορέα κατά την προετοιμασία της διαδικασίας σύναψης σύμβασης, σύμφωνα με όσα ορίζονται στο άρθρο 48 του ν. 4412/2016, δεν μπορεί να θεραπευθεί με άλλα, λιγότερο παρεμβατικά, μέσα,

(στ) εάν έχει επιδείξει σοβαρή ή επαναλαμβανόμενη πλημμέλεια κατά την εκτέλεση ουσιώδους απαίτησης στο πλαίσιο προηγούμενης δημόσιας σύμβασης, προηγούμενης σύμβασης με αναθέτοντα φορέα ή προηγούμενης σύμβασης παραχώρησης που είχε ως αποτέλεσμα την πρόωρη καταγγελία της προηγούμενης σύμβασης, αποζημιώσεις ή άλλες παρόμοιες κυρώσεις,

(ζ) εάν έχει κριθεί ένοχος εκ προθέσεως σοβαρών απατηλών δηλώσεων κατά την παροχή των πληροφοριών που απαιτούνται για την εξακρίβωση της απουσίας των λόγων αποκλεισμού ή την πλήρωση των κριτηρίων επιλογής, έχει αποκρύψει τις πληροφορίες αυτές ή δεν είναι σε θέση να προσκομίσει τα δικαιολογητικά που απαιτούνται κατ' εφαρμογή της παραγράφου 2.2.9.2 της παρούσας,

(η) εάν επιχειρήσει να επηρεάσει με αθέμιτο τρόπο τη διαδικασία λήψης αποφάσεων της αναθέτουσας αρχής, να αποκτήσει εμπιστευτικές πληροφορίες που ενδέχεται να του αποφέρουν αθέμιτο πλεονέκτημα στη διαδικασία σύναψης σύμβασης ή να παράσχει με απατηλό τρόπο παραπλανητικές πληροφορίες που ενδέχεται να επηρεάσουν ουσιωδώς τις αποφάσεις που αφορούν τον αποκλεισμό, την επιλογή ή την ανάθεση,

(θ) εάν η αναθέτουσα αρχή μπορεί να αποδείξει, με κατάλληλα μέσα ότι έχει διαπράξει σοβαρό επαγγελματικό παράπτωμα, το οποίο θέτει εν αμφιβόλω την ακεραιότητά του.

**Εάν στις ως άνω περιπτώσεις (α) έως (θ) η περίοδος αποκλεισμού δεν έχει καθοριστεί με αμετάκλητη απόφαση, αυτή ανέρχεται σε τρία (3) έτη από την ημερομηνία έκδοσης πράξης που βεβαιώνει το σχετικό γεγονός.**

#### **2.2.3.5. Διατηρείται για λόγους αρίθμησης**

**2.2.3.6.** Ο οικονομικός φορέας αποκλείεται σε οποιοδήποτε χρονικό σημείο κατά τη διάρκεια της διαδικασίας σύναψης της παρούσας σύμβασης, όταν αποδεικνύεται ότι βρίσκεται, λόγω πράξεων ή παραλείψεων του, είτε πριν είτε κατά τη διαδικασία, σε μία από τις ως άνω περιπτώσεις.

**2.2.3.7.** Οικονομικός φορέας που εμπίπτει σε μια από τις καταστάσεις που αναφέρονται στις παραγράφους 2.2.3.1 και 2.2.3.4, εκτός από την περ. β αυτής, μπορεί να προσκομίζει στοιχεία, προκειμένου να αποδείξει ότι τα μέτρα που έλαβε επαρκούν για να αποδείξουν την αξιοπιστία του, παρότι συντρέχει ο σχετικός λόγος αποκλεισμού (αυτοκάθαρση). Για τον σκοπό αυτόν, ο οικονομικός φορέας αποδεικνύει ότι έχει καταβάλει ή έχει δεσμευθεί να καταβάλει αποζημίωση για ζημιές που προκλήθηκαν από το ποινικό αδίκημα ή το παράπτωμα, ότι έχει διευκρινίσει τα γεγονότα και τις περιστάσεις με

ολοκληρωμένο τρόπο, μέσω ενεργού συνεργασίας με τις ερευνητικές αρχές, και έχει λάβει συγκεκριμένα τεχνικά και οργανωτικά μέτρα, καθώς και μέτρα σε επίπεδο προσωπικού κατάλληλα για την αποφυγή περαιτέρω ποινικών αδικημάτων ή παραπτώματων. Τα μέτρα που λαμβάνονται από τους οικονομικούς φορείς αξιολογούνται σε συνάρτηση με τη σοβαρότητα και τις ιδιαίτερες περιστάσεις του ποινικού αδικήματος ή του παραπτώματος. Εάν τα στοιχεία κριθούν επαρκή, ο εν λόγω οικονομικός φορέας δεν αποκλείεται από τη διαδικασία σύναψης σύμβασης. Αν τα μέτρα κριθούν ανεπαρκή, γνωστοποιείται στον οικονομικό φορέα το σκεπτικό της απόφασης αυτής. Οικονομικός φορέας που έχει αποκλειστεί, σύμφωνα με τις κείμενες διατάξεις, με τελεσίδικη απόφαση, σε εθνικό επίπεδο, από τη συμμετοχή σε διαδικασίες σύναψης σύμβασης ή ανάθεσης παραχώρησης δεν μπορεί να κάνει χρήση της ανωτέρω δυνατότητας κατά την περίοδο του αποκλεισμού που ορίζεται στην εν λόγω απόφαση.

**2.2.3.8.** Η απόφαση για την διαπίστωση της επάρκειας ή μη των επανορθωτικών μέτρων κατά την προηγούμενη παράγραφο εκδίδεται σύμφωνα με τα οριζόμενα στις παρ. 8 και 9 του άρθρου 73 του ν. 4412/2016.

**2.2.3.9.** Οικονομικός φορέας, σε βάρος του οποίου έχει επιβληθεί η κύρωση του οριζόντιου αποκλεισμού σύμφωνα με τις κείμενες διατάξεις και για το χρονικό διάστημα που αυτή ορίζει, αποκλείεται από την παρούσα διαδικασία σύναψης της σύμβασης.

## Κριτήρια Επιλογής

### 2.2.4 Καταλληλότητα άσκησης επαγγελματικής δραστηριότητας

Οι οικονομικοί φορείς που συμμετέχουν στη διαδικασία σύναψης της παρούσας σύμβασης απαιτείται να ασκούν εμπορική ή βιομηχανική ή βιοτεχνική δραστηριότητα συναφή με το αντικείμενο της προμήθειας.

Οι οικονομικοί φορείς που είναι εγκατεστημένοι σε κράτος μέλος της Ευρωπαϊκής Ένωσης απαιτείται να είναι εγγεγραμμένοι σε ένα από τα επαγγελματικά ή εμπορικά μητρώα που τηρούνται στο κράτος εγκατάστασής τους ή να ικανοποιούν οποιαδήποτε άλλη απαίτηση ορίζεται στο Παράρτημα ΧΙ του Προσαρτήματος Α' του ν. 4412/2016.

Στην περίπτωση οικονομικών φορέων εγκατεστημένων σε κράτος μέλος του Ευρωπαϊκού Οικονομικού Χώρου (Ε.Ο.Χ) ή σε τρίτες χώρες που προσχωρήσει στη ΣΔΣ, ή σε τρίτες χώρες που δεν εμπίπτουν στην προηγούμενη περίπτωση και έχουν συνάψει διμερείς ή πολυμερείς συμφωνίες με την Ένωση σε θέματα διαδικασιών ανάθεσης δημοσίων συμβάσεων, απαιτείται να είναι εγγεγραμμένοι σε αντίστοιχα επαγγελματικά ή εμπορικά μητρώα.

Οι εγκατεστημένοι στην Ελλάδα οικονομικοί φορείς απαιτείται να είναι εγγεγραμμένοι στο Βιοτεχνικό ή Εμπορικό ή Βιομηχανικό Επιμελητήριο ή στο Μητρώο Κατασκευαστών Αμυντικού Υλικού.

Στην περίπτωση ένωσης οικονομικών φορέων η καταλληλότητα άσκησης επαγγελματικής δραστηριότητας θα πρέπει να καλύπτεται από όλα τα μέλη της ένωσης.

### 2.2.5 Οικονομική και χρηματοοικονομική επάρκεια

Διατηρείται για λόγους αρίθμησης

### 2.2.6 Τεχνική και επαγγελματική ικανότητα

Διατηρείται για λόγους αρίθμησης

### 2.2.7 Πρότυπα διασφάλισης ποιότητας και πρότυπα περιβαλλοντικής διαχείρισης

Οι οικονομικοί φορείς για την παρούσα διαδικασία σύναψης σύμβασης οφείλουν να συμμορφώνονται με τα διεθνή πρότυπα:

**α) Πιστοποιητικό Διασφάλισης Ποιότητας EN ISO 9001:2015 του συμμετέχοντος, με ανάλογο πεδίο εφαρμογής (Κατασκευές ηλεκτρομηχανολογικών εγκαταστάσεων).**

**β) Πιστοποιητικό Περιβαλλοντικής Διαχείρισης ISO 14001:2015, του συμμετέχοντος, με ανάλογο πεδίο εφαρμογής (Κατασκευές ηλεκτρομηχανολογικών εγκαταστάσεων)..**

**γ) Πιστοποιητικό Διαχείρισης Υγείας και ασφάλειας κατά την εργασία ISO 45001:2018 του συμμετέχοντος, με ανάλογο πεδίο εφαρμογής (Κατασκευές ηλεκτρομηχανολογικών εγκαταστάσεων).**

Η αναθέτουσα αρχή αναγνωρίζει ισοδύναμα πιστοποιητικά που έχουν εκδοθεί από φορείς διαπιστευμένους από ισοδύναμους Οργανισμούς διαπίστευσης, εδρεύοντες και σε άλλα κράτη - μέλη. Επίσης, κάνει δεκτά άλλα αποδεικτικά στοιχεία για ισοδύναμα μέτρα διασφάλισης ποιότητας, εφόσον ο ενδιαφερόμενος οικονομικός φορέας δεν είχε τη δυνατότητα να αποκτήσει τα εν λόγω πιστοποιητικά εντός των σχετικών προθεσμιών για λόγους για τους οποίους δεν ευθύνεται ο ίδιος, υπό την προϋπόθεση ότι ο οικονομικός φορέας αποδεικνύει ότι τα προτεινόμενα μέτρα διασφάλισης ποιότητας πληρούν τα απαιτούμενα πρότυπα διασφάλισης ποιότητας.

Σε περίπτωση ένωσης οικονομικών φορέων, το παραπάνω κριτήριο καλύπτεται αθροιστικά από τα μέλη της ένωσης.

## 2.2.8 Στήριξη στην ικανότητα τρίτων – Υπεργολαβία

### 2.2.8.1. Στήριξη στην ικανότητα τρίτων

Οι οικονομικοί φορείς μπορούν, όσον αφορά στα κριτήρια της οικονομικής και χρηματοοικονομικής επάρκειας (της παραγράφου 2.2.5) και τα σχετικά με την τεχνική και επαγγελματική ικανότητα (της παραγράφου 2.2.6), να στηρίζονται στις ικανότητες άλλων φορέων, ασχέτως της νομικής φύσης των δεσμών τους με αυτούς. Στην περίπτωση αυτή, αποδεικνύουν ότι θα έχουν στη διάθεσή τους τους αναγκαίους πόρους, με την προσκόμιση της σχετικής δέσμευσης των φορέων στην ικανότητα των οποίων στηρίζονται.

Όταν οι οικονομικοί φορείς στηρίζονται στις ικανότητες άλλων φορέων όσον αφορά τα κριτήρια που σχετίζονται με την απαιτούμενη με τη διακήρυξη οικονομική και χρηματοοικονομική επάρκεια, οι εν λόγω οικονομικοί φορείς και αυτοί στους οποίους στηρίζονται είναι από κοινού υπεύθυνοι για την εκτέλεση της σύμβασης.

Υπό τους ίδιους όρους οι ενώσεις οικονομικών φορέων μπορούν να στηρίζονται στις ικανότητες των συμμετεχόντων στην ένωση ή άλλων φορέων.

Η αναθέτουσα αρχή ελέγχει αν οι φορείς, στις ικανότητες των οποίων προτίθεται να στηριχθεί ο οικονομικός φορέας, πληρούν κατά περίπτωση τα σχετικά κριτήρια επιλογής και εάν συντρέχουν λόγοι αποκλεισμού της παραγράφου 2.2.3.. Ο οικονομικός φορέας υποχρεούται να αντικαταστήσει έναν φορέα στην ικανότητα του οποίου στηρίζεται, εφόσον ο τελευταίος δεν πληροί το σχετικό κριτήριο επιλογής ή για τον οποίο συντρέχουν λόγοι αποκλεισμού, εντός προθεσμίας τριάντα (30) ημερών από την σχετική πρόσκληση της αναθέτουσας αρχής, η οποία απευθύνεται στον οικονομικό φορέα μέσω της λειτουργικότητας «Επικοινωνία» του ΕΣΗΔΗΣ. Ο φορέας που αντικαθιστά φορέα του προηγούμενου εδαφίου δεν επιτρέπεται να αντικατασταθεί εκ νέου.

### 2.2.8.2. Υπεργολαβία

Ο οικονομικός φορέας αναφέρει στην προσφορά του το τμήμα της σύμβασης που προτίθεται να αναθέσει υπό μορφή υπεργολαβίας σε τρίτους, καθώς και τους υπεργολάβους που προτείνει. Στην περίπτωση που ο προσφέρων αναφέρει στην προσφορά του ότι προτίθεται να αναθέσει τμήμα(τα) της σύμβασης υπό μορφή υπεργολαβίας σε τρίτους σε ποσοστό που υπερβαίνει το τριάντα τοις εκατό (30%) της συνολικής αξίας της σύμβασης, η αναθέτουσα αρχή ελέγχει ότι δεν συντρέχουν οι λόγοι αποκλεισμού της παραγράφου 2.2.3 της παρούσας. Ο οικονομικός φορέας υποχρεούται να αντικαταστήσει έναν υπεργολάβο, εφόσον συντρέχουν στο πρόσωπό του λόγοι αποκλεισμού της ως άνω παραγράφου 2.2.3..

### 2.2.9 Κανόνες απόδειξης ποιοτικής επιλογής

Το δικαίωμα συμμετοχής των οικονομικών φορέων και οι όροι και προϋποθέσεις συμμετοχής τους, όπως ορίζονται στις παραγράφους 2.2.1 έως 2.2.8, κρίνονται κατά την υποβολή της προσφοράς δια του ΕΕΕΣ, κατά τα οριζόμενα στην παράγραφο 2.2.9.1, κατά την υποβολή των δικαιολογητικών της παραγράφου 2.2.9.2 και κατά τη σύναψη της σύμβασης δια της υπεύθυνης δήλωσης, της περ. δ' της παρ. 3 του άρθρου 105 του ν. 4412/2016.

Στην περίπτωση που ο οικονομικός φορέας στηρίζεται στις ικανότητες άλλων φορέων, σύμφωνα με την παράγραφο 2.2.8. της παρούσας, οι φορείς στην ικανότητα των οποίων στηρίζεται υποχρεούνται να αποδεικνύουν, κατά τα οριζόμενα στις παραγράφους 2.2.9.1 και 2.2.9.2, ότι δεν συντρέχουν οι λόγοι αποκλεισμού της παραγράφου 2.2.3 της παρούσας και ότι πληρούν τα σχετικά κριτήρια επιλογής κατά περίπτωση.

Στην περίπτωση που ο οικονομικός φορέας αναφέρει στην προσφορά του ότι προτίθεται να αναθέσει τμήμα(τα) της σύμβασης υπό μορφή υπεργολαβίας σε τρίτους σε ποσοστό που υπερβαίνει το τριάντα τοις εκατό (30%) της συνολικής αξίας της σύμβασης, οι υπεργολάβοι υποχρεούνται να αποδεικνύουν, κατά τα οριζόμενα στις παραγράφους 2.2.9.1 και 2.2.9.2, ότι δεν συντρέχουν οι λόγοι αποκλεισμού της παραγράφου 2.2.3 της παρούσας.

Αν επέλθουν μεταβολές στις προϋποθέσεις τις οποίες οι προσφέροντες δηλώσουν ότι πληρούν, σύμφωνα με το παρόν άρθρο, οι οποίες επέλθουν ή για τις οποίες λάβουν γνώση μετά την συμπλήρωση του ΕΕΕΣ και μέχρι την ημέρα της έγγραφης πρόσκλησης για την σύναψη του συμφωνητικού οι προσφέροντες οφείλουν να ενημερώσουν αμελλητί την αναθέτουσα αρχή.

#### 2.2.9.1 Προκαταρκτική απόδειξη κατά την υποβολή προσφορών

Προς προκαταρκτική απόδειξη ότι οι προσφέροντες οικονομικοί φορείς: α) δεν βρίσκονται σε μία από τις καταστάσεις της παραγράφου 2.2.3 και β) πληρούν τα σχετικά κριτήρια επιλογής των παραγράφων 2.2.4, 2.2.5, 2.2.6 και 2.2.7 της παρούσης, προσκομίζουν κατά την υποβολή της προσφοράς τους, ως δικαιολογητικό συμμετοχής, το προβλεπόμενο από το άρθρο 79 παρ. 1 και 3 του ν. 4412/2016 Ευρωπαϊκό Ενιαίο Έγγραφο Σύμβασης (ΕΕΕΣ), σύμφωνα με το επισυναπτόμενο στην παρούσα Παράρτημα II, το οποίο ισοδυναμεί με ενημερωμένη υπεύθυνη δήλωση, με τις συνέπειες του ν. 1599/1986. Το ΕΕΕΣ καταρτίζεται βάσει του τυποποιημένου εντύπου του Παραρτήματος 2 του Κανονισμού (ΕΕ) 2016/7 και συμπληρώνεται από τους προσφέροντες οικονομικούς φορείς σύμφωνα με τις οδηγίες του Παραρτήματος 1.

Το ΕΕΕΣ φέρει υπογραφή με ημερομηνία εντός του χρονικού διαστήματος κατά το οποίο μπορούν να υποβάλλονται προσφορές. Αν στο διάστημα που μεσολαβεί μεταξύ της ημερομηνίας υπογραφής του ΕΕΕΣ και της καταληκτικής ημερομηνίας υποβολής προσφορών έχουν επέλθει μεταβολές στα δηλωθέντα στοιχεία, εκ μέρους του, στο ΕΕΕΣ, ο οικονομικός φορέας αποσύρει την προσφορά του, χωρίς να απαιτείται απόφαση της αναθέτουσας αρχής. Στη συνέχεια μπορεί να την υποβάλει εκ νέου με επίκαιρο ΕΕΕΣ.

Ο οικονομικός φορέας δύναται να διευκρινίζει τις δηλώσεις και πληροφορίες που παρέχει στο ΕΕΕΣ με συνοδευτική υπεύθυνη δήλωση, την οποία υποβάλλει μαζί με αυτό.

Κατά την υποβολή του ΕΕΕΣ, καθώς και της συνοδευτικής υπεύθυνης δήλωσης, είναι δυνατή, με μόνη την υπογραφή του κατά περίπτωση εκπροσώπου του οικονομικού φορέα, η προκαταρκτική απόδειξη των λόγων αποκλεισμού που αναφέρονται στην παράγραφο 2.2.3 της παρούσας, για το σύνολο των φυσικών προσώπων που είναι μέλη του διοικητικού, διευθυντικού ή εποπτικού οργάνου του ή έχουν εξουσία εκπροσώπησης, λήψης αποφάσεων ή ελέγχου σε αυτόν.

Ως εκπρόσωπος του οικονομικού φορέα νοείται ο νόμιμος εκπρόσωπος αυτού, όπως προκύπτει από το ισχύον καταστατικό ή το πρακτικό εκπροσώπησης του κατά το χρόνο υποβολής της προσφοράς ή το

αρμοδίως εξουσιοδοτημένο φυσικό πρόσωπο να εκπροσωπεί τον οικονομικό φορέα για διαδικασίες σύναψης συμβάσεων ή για συγκεκριμένη διαδικασία σύναψης σύμβασης.

Στην περίπτωση υποβολής προσφοράς από ένωση οικονομικών φορέων το ΕΕΕΣ υποβάλλεται χωριστά από κάθε μέλος της ένωσης. Στο ΕΕΕΣ απαραίτητως πρέπει να προσδιορίζεται η έκταση και το είδος της συμμετοχής του (συμπεριλαμβανομένης της κατανομής αμοιβής μεταξύ τους) κάθε μέλους της ένωσης, καθώς και ο εκπρόσωπος/συντονιστής αυτής.

Ο οικονομικός φορέας φέρει την ειδική υποχρέωση, να δηλώσει, μέσω του ΕΕΕΣ, την κατάστασή του σε σχέση με τους λόγους που προβλέπονται στο άρθρο 73 του ν. 4412/2016 και την παράγραφο 2.2.3 της παρούσης και ταυτόχρονα να επικαλεσθεί και τυχόν ληφθέντα μέτρα προς αποκατάσταση της αξιοπιστίας του.

Ιδίως επισημαίνεται ότι κατά την απάντηση οικονομικού φορέα στο σχετικό πεδίο του ΕΕΕΣ για τυχόν σύναψη συμφωνιών με άλλους οικονομικούς φορείς με στόχο τη στρέβλωση του ανταγωνισμού, η συνδρομή περιστάσεων, όπως η πάροδος της τριετούς περιόδου της ισχύος του λόγου αποκλεισμού (παραγράφου 10 του άρθρου 73) ή η εφαρμογή της διάταξης της παραγράφου 3β του άρθρου 44 του ν. 3959/2011, σύμφωνα με την περ. γ της παραγράφου 2.2.3.4 της παρούσης, αναλύεται στο σχετικό πεδίο που προβάλλει κατόπιν θετικής απάντησης.

Όσον αφορά στις υποχρεώσεις του ως προς την καταβολή φόρων ή εισφορών κοινωνικής ασφάλισης (περ. α' και β' της παρ. 2 του άρθρου 73 του ν. 4412/2016) αυτές θεωρείται ότι δεν έχουν αθετηθεί εφόσον δεν έχουν καταστεί ληξιπρόθεσμες ή εφόσον έχουν υπαχθεί σε δεσμευτικό διακανονισμό που τηρείται. Στην περίπτωση αυτή, ο οικονομικός φορέας δεν υποχρεούται να απαντήσει καταφατικά στο σχετικό πεδίο του ΕΕΕΣ με το οποίο ερωτάται εάν ο οικονομικός φορέας έχει ανεκπλήρωτες υποχρεώσεις όσον αφορά στην καταβολή φόρων ή εισφορών κοινωνικής ασφάλισης ή, κατά περίπτωση, εάν έχει αθετήσει τις παραπάνω υποχρεώσεις του.

### 2.2.9.2 Αποδεικτικά μέσα

**A.** Για την απόδειξη της μη συνδρομής λόγων αποκλεισμού κατ' άρθρο 2.2.3 και της πλήρωσης των κριτηρίων ποιοτικής επιλογής κατά τις παραγράφους 2.2.4, 2.2.5, 2.2.6 και 2.2.7, οι οικονομικοί φορείς προσκομίζουν τα δικαιολογητικά του παρόντος. Η προσκόμιση των εν λόγω δικαιολογητικών γίνεται κατά τα οριζόμενα στο άρθρο 3.2 από τον προσωρινό ανάδοχο. Η αναθέτουσα αρχή μπορεί να ζητεί από προσφέροντες, σε οποιοδήποτε χρονικό σημείο κατά τη διάρκεια της διαδικασίας, να υποβάλλουν όλα ή ορισμένα δικαιολογητικά, όταν αυτό απαιτείται για την ορθή διεξαγωγή της διαδικασίας.

Οι οικονομικοί φορείς δεν υποχρεούνται να υποβάλλουν δικαιολογητικά ή άλλα αποδεικτικά στοιχεία, αν και στο μέτρο που η αναθέτουσα αρχή έχει τη δυνατότητα να λαμβάνει τα πιστοποιητικά ή τις συναφείς πληροφορίες απευθείας μέσω πρόσβασης σε εθνική βάση δεδομένων σε οποιοδήποτε κράτος - μέλος της Ένωσης, η οποία διατίθεται δωρεάν, όπως εθνικό μητρώο συμβάσεων, εικονικό φάκελο επιχείρησης, ηλεκτρονικό σύστημα αποθήκευσης εγγράφων ή σύστημα προεπιλογής. Η δήλωση για την πρόσβαση σε εθνική βάση δεδομένων εμπεριέχεται στο Ευρωπαϊκό Ενιαίο Έγγραφο Σύμβασης (ΕΕΕΣ), στο οποίο περιέχονται επίσης οι πληροφορίες που απαιτούνται για τον συγκεκριμένο σκοπό, όπως η ηλεκτρονική διεύθυνση της βάσης δεδομένων, τυχόν δεδομένα αναγνώρισης και, κατά περίπτωση, η απαραίτητη δήλωση συναίνεσης.

Οι οικονομικοί φορείς δεν υποχρεούνται να υποβάλουν δικαιολογητικά, όταν η αναθέτουσα αρχή που έχει αναθέσει τη σύμβαση διαθέτει ήδη τα ως άνω δικαιολογητικά και αυτά εξακολουθούν να ισχύουν.

Τα δικαιολογητικά του παρόντος υποβάλλονται και γίνονται αποδεκτά σύμφωνα με την παράγραφο 2.4.2.5. και 3.2 της παρούσας.

Τα αποδεικτικά έγγραφα συντάσσονται στην ελληνική γλώσσα ή συνοδεύονται από επίσημη μετάφρασή τους στην ελληνική γλώσσα σύμφωνα με την παράγραφο 2.1.4.

**B. 1. Για την απόδειξη της μη συνδρομής των λόγων αποκλεισμού της παραγράφου 2.2.3 οι προσφέροντες οικονομικοί φορείς προσκομίζουν αντίστοιχα τα δικαιολογητικά που αναφέρονται παρακάτω.**

Αν το αρμόδιο για την έκδοση των ανωτέρω κράτος-μέλος ή χώρα δεν εκδίδει τέτοιου είδους έγγραφα ή πιστοποιητικά ή όπου το έγγραφο ή τα πιστοποιητικά αυτά δεν καλύπτουν όλες τις περιπτώσεις που αναφέρονται στις παραγράφους 2.2.3.1 και 2.2.3.2 περ. α' και β', καθώς και στην περ. β' της παραγράφου 2.2.3.4, τα έγγραφα ή τα πιστοποιητικά μπορεί να αντικαθίστανται από ένορκη βεβαίωση ή, στα κράτη - μέλη ή στις χώρες όπου δεν προβλέπεται ένορκη βεβαίωση, από υπεύθυνη δήλωση του ενδιαφερομένου ενώπιον αρμόδιας δικαστικής ή διοικητικής αρχής, συμβολαιογράφου ή αρμόδιου επαγγελματικού ή εμπορικού οργανισμού του κράτους - μέλους ή της χώρας καταγωγής ή της χώρας όπου είναι εγκατεστημένος ο οικονομικός φορέας. Οι αρμόδιες δημόσιες αρχές παρέχουν, όπου κρίνεται αναγκαίο, επίσημη δήλωση στην οποία αναφέρεται ότι δεν εκδίδονται τα έγγραφα ή τα πιστοποιητικά της παρούσας παραγράφου ή ότι τα έγγραφα αυτά δεν καλύπτουν όλες τις περιπτώσεις που αναφέρονται στις παραγράφους 2.2.3.1 και 2.2.3.2 περ. α' και β', καθώς και στην περ. β' της παραγράφου 2.2.3.4. Οι επίσημες δηλώσεις καθίστανται διαθέσιμες μέσω του επιγραμμικού αποθετηρίου πιστοποιητικών (e-Certis) του άρθρου 81 του ν. 4412/2016.

Ειδικότερα οι οικονομικοί φορείς προσκομίζουν:

**α)** για την παράγραφο 2.2.3.1 απόσπασμα του σχετικού μητρώου, όπως του ποινικού μητρώου ή, ελλείψει αυτού, ισοδύναμο έγγραφο που εκδίδεται από αρμόδια δικαστική ή διοικητική αρχή του κράτους-μέλους ή της χώρας καταγωγής ή της χώρας όπου είναι εγκατεστημένος ο οικονομικός φορέας, από το οποίο προκύπτει ότι πληρούνται αυτές οι προϋποθέσεις, που να έχει εκδοθεί έως τρεις (3) μήνες πριν από την υποβολή του.

Η υποχρέωση προσκόμισης του ως άνω αποσπάσματος αφορά και στα μέλη του διοικητικού, διευθυντικού ή εποπτικού οργάνου του εν λόγω οικονομικού φορέα ή στα πρόσωπα που έχουν εξουσία εκπροσώπησης, λήψης αποφάσεων ή ελέγχου σε αυτό κατά τα ειδικότερα αναφερόμενα στην ως άνω παράγραφο 2.2.3.1,

**β)** για την παράγραφο 2.2.3.2 πιστοποιητικό που εκδίδεται από την αρμόδια αρχή του οικείου κράτους - μέλους ή χώρας, που να είναι εν ισχύ κατά το χρόνο υποβολής του, άλλως, στην περίπτωση που δεν αναφέρεται σε αυτό χρόνος ισχύος, που να έχει εκδοθεί έως τρεις (3) μήνες πριν από την υποβολή του.

Ιδίως οι οικονομικοί φορείς που είναι εγκατεστημένοι στην Ελλάδα προσκομίζουν:

**i)** Για την απόδειξη της εκπλήρωσης των φορολογικών υποχρεώσεων της παραγράφου 2.2.3.2 περίπτωση (α) αποδεικτικό ενημερότητας εκδιδόμενο από την Α.Α.Δ.Ε..

**ii)** Για την απόδειξη της εκπλήρωσης των υποχρεώσεων προς τους οργανισμούς κοινωνικής ασφάλισης της παραγράφου 2.2.3.2 περίπτωση α' πιστοποιητικό εκδιδόμενο από τον e-ΕΦΚΑ.

**iii)** Για την παράγραφο 2.2.3.2 περίπτωση α', πλέον των ως άνω πιστοποιητικών, υπεύθυνη δήλωση ότι δεν έχει εκδοθεί δικαστική ή διοικητική απόφαση με τελεσίδικη και δεσμευτική ισχύ για την αθέτηση των υποχρεώσεών τους όσον αφορά στην καταβολή φόρων ή εισφορών κοινωνικής ασφάλισης.

**γ)** για την παράγραφο 2.2.3.4 περίπτωση β' πιστοποιητικό που εκδίδεται από την αρμόδια αρχή του οικείου κράτους - μέλους ή χώρας, που να έχει εκδοθεί έως τρεις (3) μήνες πριν από την υποβολή του.

Ιδίως οι οικονομικοί φορείς που είναι εγκατεστημένοι στην Ελλάδα προσκομίζουν:

**i)** Ενιαίο Πιστοποιητικό Δικαστικής Φερεγγυότητας από το αρμόδιο Πρωτοδικείο, από το οποίο προκύπτει ότι δεν τελούν υπό πτώχευση, πτωχευτικό συμβιβασμό ή υπό αναγκαστική διαχείριση ή δικαστική εκκαθάριση ή ότι δεν έχουν υπαχθεί σε διαδικασία εξυγίανσης. Για τις ΙΚΕ προσκομίζεται επιπλέον και πιστοποιητικό του Γ.Ε.Μ.Η. περί μη έκδοσης απόφασης λύσης ή κατάθεσης αίτησης λύσης του νομικού προσώπου, ενώ για τις ΕΠΕ προσκομίζεται επιπλέον πιστοποιητικό μεταβολών.

**ii)** Πιστοποιητικό του Γ.Ε.Μ.Η. από το οποίο προκύπτει ότι το νομικό πρόσωπο δεν έχει λυθεί και τεθεί υπό εκκαθάριση με απόφαση των εταιρών.

iii) Εκτύπωση της καρτέλας “Στοιχεία Μητρώου/ Επιχειρήσης” από την ηλεκτρονική πλατφόρμα της Ανεξάρτητης Αρχής Δημοσίων Εσόδων, όπως αυτά εμφανίζονται στο taxisnet, από την οποία να προκύπτει η μη αναστολή της επιχειρηματικής δραστηριότητάς τους.

Προκειμένου για τα σωματεία και τους συνεταιρισμούς, το Ενιαίο Πιστοποιητικό Δικαστικής Φερεγγυότητας εκδίδεται για τα σωματεία από το αρμόδιο Πρωτοδικείο, και για τους συνεταιρισμούς για το χρονικό διάστημα έως τις 31.12.2019 από το Ειρηνοδικείο και μετά την παραπάνω ημερομηνία από το Γ.Ε.Μ.Η.

δ) Για τις λοιπές περιπτώσεις της παραγράφου 2.2.3.4, υπεύθυνη δήλωση του προσφέροντος οικονομικού φορέα ότι δεν συντρέχουν στο πρόσωπό του οι οριζόμενοι στην παράγραφο λόγοι αποκλεισμού.

ε) για την παράγραφο 2.2.3.9. υπεύθυνη δήλωση του προσφέροντος οικονομικού φορέα περί μη επιβολής σε βάρος του της κύρωσης του οριζόντιου αποκλεισμού, σύμφωνα τις διατάξεις της κείμενης νομοθεσίας.

**B.2.** Για την απόδειξη της απαίτησης του άρθρου 2.2.4. (απόδειξη καταλληλότητας για την άσκηση επαγγελματικής δραστηριότητας) προσκομίζουν πιστοποιητικό/βεβαίωση του οικείου επαγγελματικού ή εμπορικού μητρώου του κράτους εγκατάστασης. Οι οικονομικοί φορείς που είναι εγκατεστημένοι σε κράτος μέλος της Ευρωπαϊκής Ένωσης προσκομίζουν πιστοποιητικό/βεβαίωση του αντίστοιχου επαγγελματικού ή εμπορικού μητρώου του Παραρτήματος XI του Προσαρτήματος Α' του ν. 4412/2016, με το οποίο πιστοποιείται αφενός η εγγραφή τους σε αυτό και αφετέρου το ειδικό επάγγελμά τους. Στην περίπτωση που χώρα δεν τηρεί τέτοιο μητρώο, το έγγραφο ή το πιστοποιητικό μπορεί να αντικαθίσταται από ένορκη βεβαίωση ή, στα κράτη - μέλη ή στις χώρες όπου δεν προβλέπεται ένορκη βεβαίωση, από υπεύθυνη δήλωση του ενδιαφερομένου ενώπιον αρμόδιας δικαστικής ή διοικητικής αρχής, συμβολαιογράφου ή αρμόδιου επαγγελματικού ή εμπορικού οργανισμού της χώρας καταγωγής ή της χώρας όπου είναι εγκατεστημένος ο οικονομικός φορέας ότι δεν τηρείται τέτοιο μητρώο και ότι ασκεί τη δραστηριότητα που απαιτείται για την εκτέλεση του αντικειμένου της υπό ανάθεση σύμβασης.

Οι εγκατεστημένοι στην Ελλάδα οικονομικοί φορείς προσκομίζουν βεβαίωση εγγραφής στο Βιοτεχνικό ή Εμπορικό ή Βιομηχανικό Επιμελητήριο ή στο Μητρώο Κατασκευαστών Αμυντικού Υλικού ή πιστοποιητικό που εκδίδεται από την οικεία υπηρεσία του Γ.Ε.Μ.Η. των ως άνω Επιμελητηρίων. Για την απόδειξη άσκησης γεωργικού ή κτηνοτροφικού επαγγέλματος, οι αναθέτουσες αρχές απαιτούν σχετική βεβαίωση άσκησης επαγγέλματος, από αρμόδια διοικητική αρχή ή αρχή Οργανισμού Τοπικής Αυτοδιοίκησης.

Επισημαίνεται ότι, τα δικαιολογητικά που αφορούν στην απόδειξη της απαίτησης του άρθρου 2.2.4 (απόδειξη καταλληλότητας για την άσκηση επαγγελματικής δραστηριότητας) γίνονται αποδεκτά, εφόσον έχουν εκδοθεί έως τριάντα (30) εργάσιμες ημέρες πριν από την υποβολή τους, εκτός εάν, σύμφωνα με τις ειδικότερες διατάξεις αυτών, φέρουν συγκεκριμένο χρόνο ισχύος.

**B.3.** Διατηρείται για λόγους αρίθμησης

**B.4.** Διατηρείται για λόγους αρίθμησης

**B.5.** Για την απόδειξη της συμμόρφωσής τους με πρότυπα διασφάλισης ποιότητας και πρότυπα περιβαλλοντικής διαχείρισης της παραγράφου 2.2.7 οι οικονομικοί φορείς προσκομίζουν έγκυρα, εν ισχύ πιστοποιητικά εκδομένα από διαπιστευμένο φορέα πιστοποίησης στο αντίστοιχο πεδίο εφαρμογής.

**B.6.** Για την απόδειξη της νόμιμης εκπροσώπησης, στις περιπτώσεις που ο οικονομικός φορέας είναι νομικό πρόσωπο και εγγράφεται υποχρεωτικά ή προαιρετικά, κατά την κείμενη νομοθεσία, και δηλώνει την εκπροσώπηση και τις μεταβολές της σε αρμόδια αρχή (πχ ΓΕΜΗ), προσκομίζει σχετικό πιστοποιητικό ισχύουσας εκπροσώπησης, το οποίο πρέπει να έχει εκδοθεί έως τριάντα (30) εργάσιμες ημέρες πριν από την υποβολή του, εκτός αν αυτό φέρει συγκεκριμένο χρόνο ισχύος.

Ειδικότερα για τους ημεδαπούς οικονομικούς φορείς προσκομίζονται:

i) για την απόδειξη της νόμιμης εκπροσώπησης, στις περιπτώσεις που ο οικονομικός φορέας είναι νομικό πρόσωπο και υποχρεούται, κατά την κείμενη νομοθεσία, να δηλώνει την εκπροσώπηση και τις μεταβολές της στο ΓΕΜΗ, προσκομίζει σχετικό πιστοποιητικό ισχύουσας εκπροσώπησης, το οποίο πρέπει να έχει εκδοθεί έως τριάντα (30) εργάσιμες ημέρες πριν από την υποβολή του.

ii) Για την **απόδειξη της νόμιμης σύστασης και των μεταβολών** του νομικού προσώπου γενικό πιστοποιητικό μεταβολών του ΓΕΜΗ, εφόσον έχει εκδοθεί έως τρεις (3) μήνες πριν από την υποβολή του.

Στις λοιπές περιπτώσεις τα κατά περίπτωση νομιμοποιητικά έγγραφα σύστασης και νόμιμης εκπροσώπησης (όπως καταστατικά, πιστοποιητικά μεταβολών, αντίστοιχα ΦΕΚ, αποφάσεις συγκρότησης οργάνων διοίκησης σε σώμα, κλπ., ανάλογα με τη νομική μορφή του οικονομικού φορέα), συνοδευόμενα από υπεύθυνη δήλωση του νόμιμου εκπροσώπου ότι εξακολουθούν να ισχύουν κατά την υποβολή τους.

Σε περίπτωση που για τη διενέργεια της παρούσας διαδικασίας ανάθεσης έχουν χορηγηθεί εξουσίες σε πρόσωπο πλέον αυτών που αναφέρονται στα παραπάνω έγγραφα, προσκομίζεται επιπλέον απόφαση-πρακτικό του αρμοδίου καταστατικού οργάνου διοίκησης του νομικού προσώπου με την οποία χορηγήθηκαν οι σχετικές εξουσίες. Όσον αφορά τα φυσικά πρόσωπα, εφόσον έχουν χορηγηθεί εξουσίες σε τρίτα πρόσωπα, προσκομίζεται εξουσιοδότηση του οικονομικού φορέα.

Οι αλλοδαποί οικονομικοί φορείς προσκομίζουν τα προβλεπόμενα, κατά τη νομοθεσία της χώρας εγκατάστασης, αποδεικτικά έγγραφα, και εφόσον δεν προβλέπονται, υπεύθυνη δήλωση του νόμιμου εκπροσώπου, από την οποία αποδεικνύονται τα ανωτέρω ως προς τη νόμιμη σύσταση, μεταβολές και εκπροσώπηση του οικονομικού φορέα.

Οι ως άνω υπεύθυνες δηλώσεις γίνονται αποδεκτές, εφόσον έχουν συνταχθεί μετά την κοινοποίηση της πρόσκλησης για την υποβολή των δικαιολογητικών.

Από τα ανωτέρω έγγραφα πρέπει να προκύπτουν η νόμιμη σύσταση του οικονομικού φορέα, όλες οι σχετικές τροποποιήσεις των καταστατικών, το/τα πρόσωπο/α που δεσμεύει/ουν νόμιμα την εταιρία κατά την ημερομηνία διενέργειας του διαγωνισμού (νόμιμος εκπρόσωπος, δικαίωμα υπογραφής κλπ.), τυχόν τρίτοι, στους οποίους έχει χορηγηθεί εξουσία εκπροσώπησης, καθώς και η θητεία του/των ή/και των μελών του οργάνου διοίκησης/ νόμιμου εκπροσώπου.

**B.7.** Οι οικονομικοί φορείς που είναι εγγεγραμμένοι σε επίσημους καταλόγους που προβλέπονται από τις εκάστοτε ισχύουσες εθνικές διατάξεις ή διαθέτουν πιστοποίηση από οργανισμούς πιστοποίησης που συμμορφώνονται με τα ευρωπαϊκά πρότυπα πιστοποίησης, κατά την έννοια του Παραρτήματος VII του Προσαρτήματος Α' του ν. 4412/2016, μπορούν να προσκομίζουν στις αναθέτουσες αρχές πιστοποιητικό εγγραφής εκδιδόμενο από την αρμόδια αρχή ή το πιστοποιητικό που εκδίδεται από τον αρμόδιο οργανισμό πιστοποίησης.

Στα πιστοποιητικά αυτά αναφέρονται τα δικαιολογητικά βάσει των οποίων έγινε η εγγραφή των εν λόγω οικονομικών φορέων στον επίσημο κατάλογο ή η πιστοποίηση και η κατάταξη στον εν λόγω κατάλογο.

Η πιστοποιούμενη εγγραφή στους επίσημους καταλόγους από τους αρμόδιους οργανισμούς ή το πιστοποιητικό, που εκδίδεται από τον οργανισμό πιστοποίησης, συνιστά τεκμήριο καταλληλότητας όσον αφορά τις απαιτήσεις ποιοτικής επιλογής, τις οποίες καλύπτει ο επίσημος κατάλογος ή το πιστοποιητικό.

Οι οικονομικοί φορείς που είναι εγγεγραμμένοι σε επίσημους καταλόγους απαλλάσσονται από την υποχρέωση υποβολής των δικαιολογητικών που αναφέρονται στο πιστοποιητικό εγγραφής τους. Ειδικώς όσον αφορά την καταβολή των εισφορών κοινωνικής ασφάλισης και των φόρων και τελών, προσκομίζονται επιπροσθέτως της βεβαίωσης εγγραφής στον επίσημο κατάλογο και πιστοποιητικά, κατά τα οριζόμενα ανωτέρω στην περίπτωση B.1, υποπερ. i, ii και iii της περ. β.

**B.8.** Οι ενώσεις οικονομικών φορέων που υποβάλλουν κοινή προσφορά, υποβάλλουν τα παραπάνω, κατά περίπτωση δικαιολογητικά, για κάθε οικονομικό φορέα που συμμετέχει στην ένωση, σύμφωνα με τα ειδικότερα προβλεπόμενα στο άρθρο 19 παρ. 2 του ν. 4412/2016.

**B.9.** Στην περίπτωση που οικονομικός φορέας επιθυμεί να στηριχθεί στις ικανότητες άλλων φορέων, σύμφωνα με την παράγραφο 2.2.8 για την απόδειξη ότι θα έχει στη διάθεσή του τους αναγκαίους πόρους, προσκομίζει, ιδίως, σχετική έγγραφη δέσμευση των φορέων αυτών για τον σκοπό αυτό. Ειδικότερα, προσκομίζεται έγγραφο (συμφωνητικό ή σε περίπτωση νομικού προσώπου απόφαση του αρμοδίου οργάνου διοίκησης αυτού ή σε περίπτωση φυσικού προσώπου υπεύθυνη δήλωση), δυνάμει του οποίου αμφότεροι, διαγωνιζόμενος οικονομικός φορέας και τρίτος φορέας, εγκρίνουν τη μεταξύ τους



συνεργασία για την κατά περίπτωση παροχή προς τον διαγωνιζόμενο της χρηματοοικονομικής ή/και τεχνικής ή/και επαγγελματικής ικανότητας του φορέα, ώστε αυτή να είναι στη διάθεση του διαγωνιζόμενου για την εκτέλεση της Σύμβασης. Η σχετική αναφορά θα πρέπει να είναι λεπτομερής και να αναφέρει κατ' ελάχιστον τους συγκεκριμένους πόρους που θα είναι διαθέσιμοι για την εκτέλεση της σύμβασης και τον τρόπο δια του οποίου θα χρησιμοποιηθούν αυτοί για την εκτέλεση της σύμβασης. Ο τρίτος θα δεσμεύεται ρητά ότι θα διαθέσει στον διαγωνιζόμενο τους συγκεκριμένους πόρους κατά τη διάρκεια της σύμβασης και ο διαγωνιζόμενος ότι θα κάνει χρήση αυτών σε περίπτωση που του ανατεθεί η σύμβαση.

Σε περίπτωση που ο τρίτος διαθέτει χρηματοοικονομική επάρκεια, θα δηλώνει επίσης ότι καθίσταται από κοινού με τον διαγωνιζόμενο υπεύθυνος για την εκτέλεση της σύμβασης.

Σε περίπτωση που ο τρίτος διαθέτει στοιχεία τεχνικής ή επαγγελματικής καταλληλότητας που σχετίζονται με τους τίτλους σπουδών και τα επαγγελματικά προσόντα που ορίζονται στην περίπτωση στ' του Μέρους ΙΙ του Παραρτήματος ΧΙΙ του Προσαρτήματος Α του ν. 4412/2016 ή με την σχετική επαγγελματική εμπειρία, θα δεσμεύεται ότι θα εκτελέσει τις εργασίες ή υπηρεσίες για τις οποίες απαιτούνται οι συγκεκριμένες ικανότητες, δηλώνοντας το τμήμα της σύμβασης που θα εκτελέσει.

**B.10.** Στην περίπτωση που ο οικονομικός φορέας δηλώνει στην προσφορά του ότι θα κάνει χρήση υπεργολάβων, στις ικανότητες των οποίων δεν στηρίζεται, προσκομίζεται υπεύθυνη δήλωση του προσφέροντος με αναφορά του τμήματος της σύμβασης το οποίο προτίθεται να αναθέσει σε τρίτους υπό μορφή υπεργολαβίας και υπεύθυνη δήλωση των υπεργολάβων ότι αποδέχονται την εκτέλεση των εργασιών.

**B.11.** Επισημαίνεται ότι γίνονται αποδεκτές:

- οι ένορκες βεβαιώσεις που αναφέρονται στην παρούσα Διακήρυξη, εφόσον έχουν συνταχθεί έως τρεις (3) μήνες πριν από την υποβολή τους,
- οι υπεύθυνες δηλώσεις, εφόσον έχουν συνταχθεί μετά την κοινοποίηση της πρόσκλησης για την υποβολή των δικαιολογητικών. Σημειώνεται ότι δεν απαιτείται θεώρηση του γνησίου της υπογραφής τους.

## 2.3 Κριτήρια Ανάθεσης

### 2.3.1 Κριτήριο ανάθεσης

Κριτήριο ανάθεσης της Σύμβασης είναι η πλέον συμφέρουσα από οικονομική άποψη προσφορά βάσει βέλτιστης σχέσης ποιότητας – τιμής, η οποία εκτιμάται βάσει των κάτωθι κριτηρίων:

Κριτήριο	Περιγραφή	Συντελεστής Βαρύτητας
K1	Συμφωνία με τις Τεχνικές Προδιαγραφές σύμφωνα με τα Τεχνικά Φυλλάδια των κατασκευαστικών οίκων του προσφερόμενου εξοπλισμού	15%
K2	Στοιβαρότητα, λειτουργικότητα προτεινόμενης λύσης, επιπλέον καινοτομίες που αυξάνουν την απόδοση καθ' όλο το χρόνο λειτουργίας και κάτω από αντίξοες συνθήκες. Πρόληψη και αντιμετώπιση βλαβών.	60%
K3	Η διάρκεια της παρεχόμενης εγγύησης από τον κατασκευαστή	15%
K4	Προτεινόμενο πρόγραμμα προληπτικής συντήρησης	10%
<b>ΑΘΡΟΙΣΜΑ ΣΥΝΟΛΟΥ ΣΥΝΤΕΛΕΣΤΩΝ ΒΑΡΥΤΗΤΑΣ</b>		<b>100%</b>

Ειδικότερα η αξιολόγηση του κάθε κριτηρίου εξετάζεται ως εξής:

K1: Συμφωνία με τις Τεχνικές Προδιαγραφές σύμφωνα με τα Τεχνικά Φυλλάδια Κατασκευαστικών Οίκων του προσφερόμενου εξοπλισμού. Το κριτήριο θα βαθμολογηθεί με βάση τα τεχνικά χαρακτηριστικά του προσφερόμενου εξοπλισμού και κατά πόσο ο προσφερόμενος εξοπλισμός διαθέτει καλύτερα τεχνικά χαρακτηριστικά ώστε να υπέρ καλύψει τις απαιτήσεις του συγκεκριμένου έργου.

K2: Στοιβαρότητα, λειτουργικότητα προτεινόμενης λύσης, επιπλέον καινοτομίες που αυξάνουν την απόδοση καθ' όλο το χρόνο λειτουργίας και κάτω από αντίξοες συνθήκες. Πρόληψη βλαβών. Το κριτήριο θα αξιολογήσει την αξιοπιστία του προσφερόμενου εξοπλισμού καθώς και του τρόπου εγκατάστασης του ώστε να μειωθεί η εμφάνιση βλαβών τα επόμενα χρόνια.

K3: Εγγυήσεις κατασκευαστή του εξοπλισμού. Το κριτήριο θα βαθμολογηθεί με 100 βαθμούς όταν η παρεχόμενη εγγύηση θα είναι 2 έτη και με 120 βαθμούς όταν η παρεχόμενη εγγύηση θα είναι άνω των 2 ετών

K4: Προτεινόμενο πρόγραμμα προληπτικής συντήρησης. Το κριτήριο θα αξιολογήσει τις εγγυήσεις που προσφέρουν οι κατασκευάστριες εταιρείες του προσφερόμενου εξοπλισμού καθώς και των προγραμμάτων προληπτικής συντήρησης που προτείνουν προκειμένου να αξιολογηθεί η μελλοντική λειτουργία και συντήρηση του συστήματος.

### 2.3.2 Βαθμολόγηση και κατάταξη προσφορών

Η βαθμολόγηση κάθε κριτηρίου αξιολόγησης κυμαίνεται από 100 βαθμούς στην περίπτωση που ικανοποιούνται ακριβώς όλοι οι όροι των τεχνικών προδιαγραφών, αυξάνεται δε μέχρι τους 120 βαθμούς όταν υπερκαλύπτονται οι απαιτήσεις του συγκεκριμένου κριτηρίου.

Κάθε κριτήριο αξιολόγησης βαθμολογείται αυτόνομα με βάση τα στοιχεία της προσφοράς<sup>2</sup>.

Η σταθμισμένη βαθμολογία του κάθε κριτηρίου θα προκύπτει από το γινόμενο του επιμέρους συντελεστή βαρύτητας επί τη βαθμολογία του, η δε συνολική βαθμολογία της προσφοράς θα προκύπτει από το άθροισμα των σταθμισμένων βαθμολογιών όλων των κριτηρίων.

Η συνολική βαθμολογία της τεχνικής προσφοράς υπολογίζεται με βάση τον παρακάτω τύπο :

$$T = \sigma_1 \chi K_1 + \sigma_2 \chi K_2 + \dots + \sigma_n \chi K_n$$

Κριτήρια με βαθμολογία μικρότερη από 100 βαθμούς (ήτοι που δεν καλύπτουν/παρουσιάζουν αποκλίσεις από τις τεχνικές προδιαγραφές της παρούσας) επιφέρουν την απόρριψη της προσφοράς.

Πλέον συμφέρουσα από οικονομική άποψη προσφορά είναι εκείνη που παρουσιάζει τον μικρότερο λόγο της προσφερθείσας τιμής προς τη συνολική βαθμολογία της τεχνικής προσφοράς (ήτοι αυτή στην οποία το Λ είναι ο μικρότερος αριθμός), σύμφωνα με τον τύπο που ακολουθεί.

$$\Lambda = \frac{\text{Προσφερθείσα τιμή}}{\text{Συνολική βαθμολογία τεχνικής προσφοράς}}$$

### 2.3.3 Ηλεκτρονικοί πλειστηριασμοί

Δεν προβλέπεται

## 2.4 Κατάρτιση - Περιεχόμενο Προσφορών

### 2.4.1 Γενικοί όροι υποβολής προσφορών

Οι προσφορές υποβάλλονται με βάση τις απαιτήσεις που ορίζονται στο Παράρτημα Ι της Διακήρυξης, για το σύνολο των απαιτήσεων της απαιτούμενης προμήθειας και εγκατάστασης.

Δεν επιτρέπονται εναλλακτικές προσφορές.

Η ένωση Οικονομικών Φορέων υποβάλλει κοινή προσφορά, η οποία υπογράφεται υποχρεωτικά ηλεκτρονικά είτε από όλους τους Οικονομικούς Φορείς που αποτελούν την ένωση, είτε από εκπρόσωπό

<sup>2</sup> Η βαθμολόγηση πρέπει να είναι πλήρως και ειδικά αιτιολογημένη και να περιλαμβάνει υποχρεωτικά, εκτός από τη βαθμολογία, και την λεκτική διατύπωση της κρίσης ανά κριτήριο.

τους νομίμως εξουσιοδοτημένο. Στην προσφορά, απαραίτητως πρέπει να προσδιορίζεται η έκταση και το είδος της συμμετοχής του (συμπεριλαμβανομένης της κατανομής αμοιβής μεταξύ τους) κάθε μέλους της ένωσης, καθώς και ο εκπρόσωπος/συντονιστής αυτής.

Οι οικονομικοί φορείς μπορούν να αποσύρουν την προσφορά τους, πριν την καταληκτική ημερομηνία υποβολής προσφοράς, χωρίς να απαιτείται έγκριση εκ μέρους του αποφαινομένου οργάνου της αναθέτουσας αρχής, υποβάλλοντας έγγραφη ειδοποίηση προς την αναθέτουσα αρχή μέσω της λειτουργικότητας «Επικοινωνία» του ΕΣΗΔΗΣ.

## 2.4.2 Χρόνος και Τρόπος υποβολής προσφορών

**2.4.2.1.** Οι προσφορές υποβάλλονται από τους ενδιαφερόμενους ηλεκτρονικά, μέσω του ΕΣΗΔΗΣ, μέχρι την καταληκτική ημερομηνία και ώρα που ορίζει η παρούσα διακήρυξη, στην Ελληνική Γλώσσα, σε ηλεκτρονικό φάκελο, σύμφωνα με τα αναφερόμενα στον ν. 4412/2016, ιδίως στα άρθρα 36 και 37 και στην κατ' εξουσιοδότηση της παρ. 5 του άρθρου 36 του ν.4412/2016 εκδοθείσα υπ' αριθμ. 64233/08.06.2021 (Β' 2453/ 09.06.2021) Κοινή Απόφαση των Υπουργών Ανάπτυξης και Επενδύσεων και Ψηφιακής Διακυβέρνησης με θέμα «Ρυθμίσεις τεχνικών ζητημάτων που αφορούν την ανάθεση των Δημοσίων Συμβάσεων Προμηθειών και Υπηρεσιών με χρήση των επιμέρους εργαλείων και διαδικασιών του Εθνικού Συστήματος Ηλεκτρονικών Δημοσίων Συμβάσεων (ΕΣΗΔΗΣ)» (εφεξής Κ.Υ.Α. ΕΣΗΔΗΣ Προμήθειες και Υπηρεσίες).

Για τη συμμετοχή στο διαγωνισμό οι ενδιαφερόμενοι οικονομικοί φορείς απαιτείται να διαθέτουν προηγμένη ηλεκτρονική υπογραφή που υποστηρίζεται τουλάχιστον από αναγνωρισμένο (εγκεκριμένο) πιστοποιητικό, το οποίο χορηγήθηκε από πάροχο υπηρεσιών πιστοποίησης, ο οποίος περιλαμβάνεται στον κατάλογο εμπιστευσης που προβλέπεται στην απόφαση 2009/767/ΕΚ και σύμφωνα με τα οριζόμενα στο Κανονισμό (ΕΕ) 910/2014 και να εγγραφούν στο ΕΣΗΔΗΣ, σύμφωνα με την περ. β της παρ. 2 του άρθρου 37 του ν. 4412/2016 και τις διατάξεις του άρθρου 6 της Κ.Υ.Α. ΕΣΗΔΗΣ Προμήθειες και Υπηρεσίες.

**2.4.2.2.** Ο χρόνος υποβολής της προσφοράς μέσω του ΕΣΗΔΗΣ βεβαιώνεται αυτόματα από το ΕΣΗΔΗΣ με υπηρεσίες χρονοσήμανσης, σύμφωνα με τα οριζόμενα στο άρθρο 37 του ν. 4412/2016 και τις διατάξεις του άρθρου 10 της ως άνω κοινής υπουργικής απόφασης.

Μετά την παρέλευση της καταληκτικής ημερομηνίας και ώρας, δεν υπάρχει η δυνατότητα υποβολής προσφοράς στο ΕΣΗΔΗΣ. Σε περιπτώσεις τεχνικής αδυναμίας λειτουργίας του ΕΣΗΔΗΣ, η αναθέτουσα αρχή ρυθμίζει τα της συνέχειας του διαγωνισμού με αιτιολογημένη απόφασή της.

**2.4.2.3.** Οι οικονομικοί φορείς υποβάλλουν με την προσφορά τους τα ακόλουθα σύμφωνα με τις διατάξεις του άρθρου 13 της Κ.Υ.Α. ΕΣΗΔΗΣ Προμήθειες και Υπηρεσίες:

(α) έναν ηλεκτρονικό (υπο)φάκελο με την ένδειξη «Δικαιολογητικά Συμμετοχής–Τεχνική Προσφορά», στον οποίο περιλαμβάνεται το σύνολο των κατά περίπτωση απαιτούμενων δικαιολογητικών και η τεχνική προσφορά, σύμφωνα με τις διατάξεις της κείμενης νομοθεσίας και την παρούσα.

(β) έναν ηλεκτρονικό (υπο)φάκελο με την ένδειξη «Οικονομική Προσφορά», στον οποίο περιλαμβάνεται η οικονομική προσφορά του οικονομικού φορέα και το σύνολο των κατά περίπτωση απαιτούμενων δικαιολογητικών.

Από τον Οικονομικό Φορέα σημαίνονται, με χρήση της σχετικής λειτουργικότητας του ΕΣΗΔΗΣ, τα στοιχεία εκείνα της προσφοράς του που έχουν εμπιστευτικό χαρακτήρα σύμφωνα με τα οριζόμενα στο άρθρο 21 του ν. 4412/2016. Εφόσον ένας οικονομικός φορέας χαρακτηρίζει πληροφορίες ως εμπιστευτικές, λόγω ύπαρξης τεχνικού ή εμπορικού απορρήτου, στη σχετική δήλωσή του, αναφέρει ρητά όλες τις σχετικές διατάξεις νόμου ή διοικητικές πράξεις που επιβάλλουν την εμπιστευτικότητα της συγκεκριμένης πληροφορίας.

Δεν χαρακτηρίζονται ως εμπιστευτικές, πληροφορίες σχετικά με τις τιμές μονάδας, τις προσφερόμενες ποσότητες, την οικονομική προσφορά και τα στοιχεία της τεχνικής προσφοράς που χρησιμοποιούνται για την αξιολόγησή της.

**2.4.2.4.** Εφόσον οι Οικονομικοί Φορείς καταχωρίσουν τα στοιχεία, μεταδεδομένα και συνημμένα ηλεκτρονικά αρχεία, που αφορούν δικαιολογητικά συμμετοχής-τεχνικής προσφοράς και οικονομικής προσφοράς τους στις αντίστοιχες ειδικές ηλεκτρονικές φόρμες του ΕΣΗΔΗΣ, στην συνέχεια, μέσω σχετικής λειτουργικότητας, εξάγουν αναφορές (εκτυπώσεις) σε μορφή ηλεκτρονικών αρχείων με μορφότυπο PDF, τα οποία αποτελούν συνοπτική αποτύπωση των καταχωρισμένων στοιχείων. Τα ηλεκτρονικά αρχεία των εν λόγω αναφορών (εκτυπώσεων) υπογράφονται ψηφιακά, σύμφωνα με τις προβλεπόμενες διατάξεις (περ. β της παρ. 2 του άρθρου 37) και επισυνάπτονται από τον Οικονομικό Φορέα στους αντίστοιχους υποφακέλους. Επισημαίνεται ότι η εξαγωγή και η επισύναψη των προαναφερθέντων αναφορών (εκτυπώσεων) δύναται να πραγματοποιείται για κάθε υποφάκελο ξεχωριστά, από τη στιγμή που έχει ολοκληρωθεί η καταχώριση των στοιχείων σε αυτόν.

Οι οικονομικοί φορείς συντάσσουν την τεχνική και οικονομική τους προσφορά σύμφωνα με τις οδηγίες των παραγράφων 2.4.3.2 Τεχνική Προσφορά και 2.4.4 Περιεχόμενα Φακέλου «Οικονομική Προσφορά» και το υπόδειγμα Τεχνικής Προσφοράς του Παραρτήματος V, τα οποία υπογράφονται ψηφιακά από τον προσφέροντα και υποβάλλονται ως αρχείο pdf.

**2.4.2.5.** Ειδικότερα, όσον αφορά τα συνημμένα ηλεκτρονικά αρχεία της προσφοράς, οι Οικονομικοί Φορείς τα καταχωρίζουν στους ανωτέρω (υπο)φακέλους μέσω του Υποσυστήματος, ως εξής :

Τα έγγραφα που καταχωρίζονται στην ηλεκτρονική προσφορά, και δεν απαιτείται να προσκομισθούν και σε έντυπη μορφή, γίνονται αποδεκτά κατά περίπτωση, σύμφωνα με τα προβλεπόμενα στις διατάξεις:

α) είτε των άρθρων 13, 14 και 28 του ν. 4727/2020 (Α' 184) περί ηλεκτρονικών δημοσίων εγγράφων που φέρουν ηλεκτρονική υπογραφή ή σφραγίδα και, εφόσον πρόκειται για αλλοδαπά δημόσια ηλεκτρονικά έγγραφα, εάν φέρουν επισημείωση e-Apostille

β) είτε των άρθρων 15 και 27 του ν. 4727/2020 (Α' 184) περί ηλεκτρονικών ιδιωτικών εγγράφων που φέρουν ηλεκτρονική υπογραφή ή σφραγίδα

γ) είτε του άρθρου 11 του ν. 2690/1999 (Α' 45),

δ) είτε της παρ. 2 του άρθρου 37 του ν. 4412/2016, περί χρήσης ηλεκτρονικών υπογραφών σε ηλεκτρονικές διαδικασίες δημοσίων συμβάσεων,

ε) είτε της παρ. 8 του άρθρου 92 του ν. 4412/2016, περί συνυποβολής υπεύθυνης δήλωσης στην περίπτωση απλής φωτοτυπίας ιδιωτικών εγγράφων.

Επιπλέον, δεν προσκομίζονται σε έντυπη μορφή τα ΦΕΚ και ενημερωτικά και τεχνικά φυλλάδια και άλλα έντυπα, εταιρικά ή μη, με ειδικό τεχνικό περιεχόμενο, δηλαδή έντυπα με αμιγώς τεχνικά χαρακτηριστικά, όπως αριθμούς, αποδόσεις σε διεθνείς μονάδες, μαθηματικούς τύπους και σχέδια.

Ειδικότερα, τα στοιχεία και δικαιολογητικά για τη συμμετοχή του Οικονομικού Φορέα στη διαδικασία καταχωρίζονται από αυτόν σε μορφή ηλεκτρονικών αρχείων με μορφότυπο PDF.

Έως την ημέρα και ώρα αποσφράγισης των προσφορών προσκομίζονται με ευθύνη του οικονομικού φορέα στην αναθέτουσα αρχή, σε έντυπη μορφή και σε κλειστό-ούς φάκελο-ους, στον οποίο αναγράφεται ο αποστολέας και ως παραλήπτης η Επιτροπή Διαγωνισμού του παρόντος διαγωνισμού, τα στοιχεία της ηλεκτρονικής προσφοράς του, τα οποία απαιτείται να προσκομισθούν σε πρωτότυπη μορφή. Τέτοια στοιχεία και δικαιολογητικά ενδεικτικά είναι :

α) η πρωτότυπη εγγυητική επιστολή συμμετοχής, πλην των περιπτώσεων που αυτή εκδίδεται ηλεκτρονικά, άλλως η προσφορά απορρίπτεται ως απαράδεκτη,

β) αυτά που δεν υπάγονται στις διατάξεις του άρθρου 11 παρ. 2 του ν. 2690/1999,

γ) ιδιωτικά έγγραφα τα οποία δεν έχουν επικυρωθεί από δικηγόρο ή δεν φέρουν θεώρηση από υπηρεσίες και φορείς της περίπτωσης α της παρ. 2 του άρθρου 11 του ν. 2690/1999 ή δεν συνοδεύονται από υπεύθυνη δήλωση για την ακρίβειά τους, καθώς και

δ) τα αλλοδαπά δημόσια έντυπα έγγραφα που φέρουν την επισημείωση της Χάγης (Apostille), ή προξενική θεώρηση και δεν έχουν επικυρωθεί από δικηγόρο.

Σε περίπτωση μη υποβολής ενός ή περισσότερων από τα ως άνω στοιχεία και δικαιολογητικά που υποβάλλονται σε έντυπη μορφή, πλην της πρωτότυπης εγγύησης συμμετοχής, η αναθέτουσα αρχή δύναται να ζητήσει τη συμπλήρωση και υποβολή τους, σύμφωνα με το άρθρο 102 του ν. 4412/2016.

Στα αλλοδαπά δημόσια έγγραφα και δικαιολογητικά εφαρμόζεται η Συνθήκη της Χάγης της 5ης.10.1961, που κυρώθηκε με το ν. 1497/1984 (Α'188), εφόσον συντάσσονται σε κράτη που έχουν προσχωρήσει στην ως άνω Συνθήκη, άλλως φέρουν προξενική θεώρηση. Απαλλάσσονται από την απαίτηση επικύρωσης (με Apostille ή Προξενική Θεώρηση) αλλοδαπά δημόσια έγγραφα όταν καλύπτονται από διμερείς ή πολυμερείς συμφωνίες που έχει συνάψει η Ελλάδα (ενδεικτικά «Σύμβαση νομικής συνεργασίας μεταξύ Ελλάδας και Κύπρου – 05.03.1984» (κυρωτικός ν.1548/1985, «Σύμβαση περί απαλλαγής από την επικύρωση ορισμένων πράξεων και εγγράφων – 15.09.1977» (κυρωτικός ν.4231/2014)). Επίσης απαλλάσσονται από την απαίτηση επικύρωσης ή παρόμοιας διατύπωσης δημόσια έγγραφα που εκδίδονται από τις αρχές κράτους μέλους που υπάγονται στον Καν ΕΕ 2016/1191 για την απλούστευση των απαιτήσεων για την υποβολή ορισμένων δημοσίων εγγράφων στην ΕΕ, όπως, ενδεικτικά, το λευκό ποινικό μητρώο, υπό τον όρο ότι τα σχετικά με το γεγονός αυτό δημόσια έγγραφα εκδίδονται για πολίτη της Ένωσης από τις αρχές του κράτους μέλους της ιθαγένειάς του.

Επίσης, γίνονται υποχρεωτικά αποδεκτά ευκρινή φωτοαντίγραφα εγγράφων που έχουν εκδοθεί από αλλοδαπές αρχές και έχουν επικυρωθεί από δικηγόρο, σύμφωνα με τα προβλεπόμενα στην παρ. 2 περ. β του άρθρου 11 του ν. 2690/1999 “Κώδικας Διοικητικής Διαδικασίας”, όπως αντικαταστάθηκε ως άνω με το άρθρο 1 παρ.2 του ν.4250/2014.

Οι πρωτότυπες εγγυήσεις συμμετοχής, πλην των εγγυήσεων που εκδίδονται ηλεκτρονικά, προσκομίζονται, με ευθύνη του οικονομικού φορέα, σε κλειστό φάκελο, στον οποίο αναγράφεται ο αποστολέας, τα στοιχεία του παρόντος διαγωνισμού και ως παραλήπτης η Επιτροπή Διαγωνισμού, το αργότερο πριν την ημερομηνία και ώρα αποσφράγισης των προσφορών που ορίζεται στην παρ. 3.1 της παρούσας, άλλως η προσφορά απορρίπτεται ως απαράδεκτη, μετά από γνώμη της Επιτροπής Διαγωνισμού.

Η προσκόμιση των εγγυήσεων συμμετοχής πραγματοποιείται είτε με κατάθεση του ως άνω φακέλου στην υπηρεσία πρωτοκόλλου της αναθέτουσας αρχής, είτε με την αποστολή του ταχυδρομικώς, επί αποδείξει. Το βάρος απόδειξης της έγκαιρης προσκόμισης φέρει ο οικονομικός φορέας. Το εμπρόθεσμο αποδεικνύεται με την επίκληση του αριθμού πρωτοκόλλου ή την προσκόμιση του σχετικού αποδεικτικού αποστολής κατά περίπτωση.

Στην περίπτωση που επιλεγεί η αποστολή του φακέλου της εγγύησης συμμετοχής ταχυδρομικώς, ο οικονομικός φορέας αναρτά, εφόσον δεν διαθέτει αριθμό έγκαιρης εισαγωγής του φακέλου του στο πρωτόκολλο της αναθέτουσας αρχής, το αργότερο έως την ημερομηνία και ώρα αποσφράγισης των προσφορών, μέσω της λειτουργικότητας «Επικοινωνία», τα σχετικά αποδεικτικά στοιχεία προσκόμισης (αποδεικτικό κατάθεσης σε υπηρεσίες ταχυδρομείου- ταχυμεταφορών), προκειμένου να ενημερώσει την αναθέτουσα αρχή περί της τήρησης της υποχρέωσής του σχετικά με την (εμπρόθεσμη) προσκόμιση της εγγύησης συμμετοχής του στον παρόντα διαγωνισμό.

### 2.4.3 Περιεχόμενα Φακέλου «Δικαιολογητικά Συμμετοχής- Τεχνική Προσφορά»

#### 2.4.3.1 Δικαιολογητικά Συμμετοχής

Τα στοιχεία και δικαιολογητικά για την συμμετοχή των προσφερόντων στη διαγωνιστική διαδικασία περιλαμβάνουν με ποινή αποκλεισμού τα ακόλουθα υπό α και β στοιχεία:

α) το Ευρωπαϊκό Ενιαίο Έγγραφο Σύμβασης (ΕΕΕΣ), όπως προβλέπεται στις παρ. 1 και 3 του άρθρου 79 του ν. 4412/2016 και τη συνοδευτική υπεύθυνη δήλωση με την οποία ο οικονομικός φορέας δύναται να διευκρινίζει τις πληροφορίες που παρέχει με το ΕΕΕΣ σύμφωνα με την παρ. 9 του ίδιου άρθρου,

β) την εγγύηση συμμετοχής, όπως προβλέπεται στο άρθρο 72 του Ν.4412/2016 και τις παραγράφους 2.1.5 και 2.2.2 αντίστοιχα της παρούσας διακήρυξης.

Οι προσφέροντες συμπληρώνουν το σχετικό υπόδειγμα ΕΕΕΣ, το οποίο αποτελεί αναπόσπαστο μέρος της παρούσας διακήρυξης ως Παράρτημα αυτής.

Η συμπλήρωσή του δύναται να πραγματοποιηθεί με χρήση του υποσυστήματος Promitheus ESPDint, προσβάσιμου μέσω της Διαδικτυακής Πύλης ([www.promitheus.gov.gr](http://www.promitheus.gov.gr)) του ΟΠΣ ΕΣΗΔΗΣ, ή άλλης σχετικής συμβατής πλατφόρμας υπηρεσιών διαχείρισης ηλεκτρονικών ΕΕΕΣ. Οι Οικονομικοί Φορείς δύνανται για αυτό το σκοπό να αξιοποιήσουν το αντίστοιχο ηλεκτρονικό αρχείο με μορφότυπο XML που αποτελεί επικουρικό στοιχείο των εγγράφων της σύμβασης.

Το συμπληρωμένο από τον Οικονομικό Φορέα ΕΕΕΣ, καθώς και η τυχόν συνοδευτική αυτού υπεύθυνη δήλωση, υποβάλλονται σύμφωνα με την περίπτωση δ της παραγράφου 2.4.2.5 της παρούσας, σε ψηφιακά υπογεγραμμένο ηλεκτρονικό αρχείο με μορφότυπο PDF.

Αναλυτικές οδηγίες και πληροφορίες για το θεσμικό πλαίσιο, τον τρόπο χρήσης και συμπλήρωσης ηλεκτρονικών ΕΕΕΣ και της χρήση του υποσυστήματος Promitheus ESPDint είναι αναρτημένες σε σχετική θεματική ενότητα στη Διαδικτυακή Πύλη ([www.promitheus.gov.gr](http://www.promitheus.gov.gr)) του ΟΠΣ ΕΣΗΔΗΣ.

Οι ενώσεις οικονομικών φορέων που υποβάλλουν κοινή προσφορά, υποβάλλουν το ΕΕΕΣ για κάθε οικονομικό φορέα που συμμετέχει στην ένωση.

#### 2.4.3.2 Τεχνική προσφορά

Η τεχνική προσφορά πρέπει να καλύπτει όλες τις απαιτήσεις και τις προδιαγραφές που έχουν τεθεί από την αναθέτουσα αρχή με το κεφάλαιο “Απαιτήσεις-Τεχνικές Προδιαγραφές” του Παραρτήματος Ι της Διακήρυξης, περιγράφοντας ακριβώς πώς οι συγκεκριμένες απαιτήσεις και προδιαγραφές πληρούνται. Περιλαμβάνει ιδίως τα έγγραφα και δικαιολογητικά, βάσει των οποίων θα αξιολογηθεί η καταλληλότητα των προσφερόμενων ειδών, με βάση το κριτήριο ανάθεσης, σύμφωνα με τα αναλυτικώς αναφερόμενα στο ως άνω Παράρτημα.

Οι οικονομικοί φορείς αναφέρουν:

α) το τμήμα της σύμβασης που προτίθενται να αναθέσουν υπό μορφή υπεργολαβίας σε τρίτους, καθώς και τους υπεργολάβους που προτείνουν.

β) τη χώρα παραγωγής του προσφερόμενου προϊόντος και την επιχειρηματική μονάδα στην οποία παράγεται αυτό, καθώς και τον τόπο εγκατάστασής της.

γ) Στον (υπο)φάκελο «Δικαιολογητικά Συμμετοχής – Τεχνική Προσφορά», υποβάλλονται ηλεκτρονικά τα οριζόμενα στο Παράρτημα ΙΙΙ και ΙV.

#### 2.4.4 Περιεχόμενα Φακέλου «Οικονομική Προσφορά» / Τρόπος σύνταξης και υποβολής οικονομικών προσφορών

Η Οικονομική Προσφορά συντάσσεται με βάση το αναγραφόμενο στην παρούσα κριτήριο ανάθεσης, όπως ορίζεται κατωτέρω.

##### Τιμές

Η τιμή του προς προμήθεια και εγκατάστασης εξοπλισμού δίνεται σε ευρώ ανά μονάδα.

Στην τιμή περιλαμβάνονται οι υπέρ τρίτων κρατήσεις, ως και κάθε άλλη επιβάρυνση, σύμφωνα με την κείμενη νομοθεσία, μη συμπεριλαμβανομένου Φ.Π.Α., για την παράδοση του υλικού στον τόπο και με τον τρόπο που προβλέπεται στα έγγραφα της σύμβασης.

Οι υπέρ τρίτων κρατήσεις υπόκεινται στο εκάστοτε ισχύον αναλογικό τέλος χαρτοσήμου 3 % και στην επ' αυτού εισφορά υπέρ ΟΓΑ 20%.

Οι προσφερόμενες τιμές είναι σταθερές καθ' όλη τη διάρκεια της σύμβασης και δεν αναπροσαρμόζονται.

Ως απαράδεκτες θα απορρίπτονται προσφορές στις οποίες: α) δεν δίνεται τιμή σε ΕΥΡΩ ή καθορίζεται σχέση ΕΥΡΩ προς ξένο νόμισμα, β) δεν προκύπτει με σαφήνεια η προσφερόμενη τιμή, με την επιφύλαξη του άρθρου 102 του ν. 4412/2016 και γ) η τιμή υπερβαίνει τον προϋπολογισμό της σύμβασης της παρούσας διακήρυξης.

#### 2.4.5 Χρόνος ισχύος των προσφορών

Οι υποβαλλόμενες προσφορές ισχύουν και δεσμεύουν τους οικονομικούς φορείς για διάστημα **δώδεκα (12) μηνών** από την επόμενη της καταληκτικής ημερομηνίας υποβολής προσφορών.

Προσφορά η οποία ορίζει χρόνο ισχύος μικρότερο από τον ανωτέρω προβλεπόμενο απορρίπτεται ως μη κανονική.

Η ισχύς της προσφοράς μπορεί να παρατείνεται εγγράφως, εφόσον τούτο ζητηθεί από την αναθέτουσα αρχή, πριν από τη λήξη της, με αντίστοιχη παράταση της εγγυητικής επιστολής συμμετοχής σύμφωνα με τα οριζόμενα στο άρθρο 72 παρ. 1 του ν. 4412/2016 και την παράγραφο 2.2.2. της παρούσας, κατ' ανώτατο όριο για χρονικό διάστημα ίσο με την προβλεπόμενη ως άνω αρχική διάρκεια. Σε περίπτωση αιτήματος της αναθέτουσας αρχής για παράταση της ισχύος της προσφοράς, για τους οικονομικούς φορείς, που αποδέχτηκαν την παράταση, πριν τη λήξη ισχύος των προσφορών τους, οι προσφορές ισχύουν και τους δεσμεύουν για το επιπλέον αυτό χρονικό διάστημα.

Μετά τη λήξη και του παραπάνω ανώτατου ορίου χρόνου παράτασης ισχύος της προσφοράς, τα αποτελέσματα της διαδικασίας ανάθεσης ματαιώνονται, εκτός αν η αναθέτουσα αρχή κρίνει, κατά περίπτωση, αιτιολογημένα, ότι η συνέχιση της διαδικασίας εξυπηρετεί το δημόσιο συμφέρον, οπότε οι οικονομικοί φορείς που συμμετέχουν στη διαδικασία μπορούν να επιλέξουν είτε να παρατείνουν την προσφορά και την εγγύηση συμμετοχής τους, εφόσον τους ζητηθεί πριν την πάροδο του ανωτέρω ανώτατου ορίου παράτασης της προσφοράς τους είτε όχι. Στην τελευταία περίπτωση, η διαδικασία συνεχίζεται με όσους παρατείνουν τις προσφορές τους και αποκλείονται οι λοιποί οικονομικοί φορείς.

Σε περίπτωση που λήξει ο χρόνος ισχύος των προσφορών και δεν ζητηθεί παράταση της προσφοράς, η αναθέτουσα αρχή δύναται με αιτιολογημένη απόφασή της, εφόσον η εκτέλεση της σύμβασης εξυπηρετεί το δημόσιο συμφέρον, να ζητήσει εκ των υστέρων από τους οικονομικούς φορείς που συμμετέχουν στη διαδικασία να παρατείνουν την προσφορά τους.

#### 2.4.6 Λόγοι απόρριψης προσφορών

Η αναθέτουσα αρχή με βάση τα αποτελέσματα του ελέγχου και της αξιολόγησης των προσφορών, απορρίπτει, σε κάθε περίπτωση, προσφορά:

α) η οποία αποκλίνει από απαράβατους όρους περί σύνταξης και υποβολής της προσφοράς, ή δεν υποβάλλεται εμπρόθεσμα με τον τρόπο και με το περιεχόμενο που ορίζεται στην παρούσα και συγκεκριμένα στις παραγράφους 2.4.1 (Γενικοί όροι υποβολής προσφορών), 2.4.2. (Χρόνος και τρόπος υποβολής προσφορών), 2.4.3. (Περιεχόμενο φακέλων δικαιολογητικών συμμετοχής, τεχνικής προσφοράς), 2.4.4. (Περιεχόμενο φακέλου οικονομικής προσφοράς, τρόπος σύνταξης και υποβολής οικονομικών προσφορών), 2.4.5. (Χρόνος ισχύος προσφορών), 3.1. (Αποσφράγιση και αξιολόγηση προσφορών), 3.2 (Πρόσκληση υποβολής δικαιολογητικών προσωρινού αναδόχου) της παρούσας,

β) η οποία περιέχει ατελείς, ελλείψεις, ασαφείς ή λανθασμένες πληροφορίες ή τεκμηρίωση, συμπεριλαμβανομένων των πληροφοριών που περιέχονται στο ΕΕΕΣ, εφόσον αυτές δεν επιδέχονται συμπλήρωση, διόρθωση, αποσαφήνιση ή διευκρίνιση ή, εφόσον επιδέχονται, δεν έχουν αποκατασταθεί από τον προσφέροντα, εντός της προκαθορισμένης προθεσμίας, σύμφωνα το άρθρο 102 του ν. 4412/2016 και την παρ. 3.1.2.1 της παρούσας διακήρυξης,

γ) για την οποία ο προσφέρων δεν παράσχει τις απαιτούμενες εξηγήσεις, εντός της προκαθορισμένης προθεσμίας ή η εξήγηση δεν είναι αποδεκτή από την αναθέτουσα αρχή σύμφωνα με την παρ. 3.1.2.1 της παρούσας και τα άρθρα 102 και 103 του ν. 4412/2016,

δ) η οποία είναι εναλλακτική προσφορά,

ε) η οποία υποβάλλεται από έναν προσφέροντα που έχει υποβάλλει δύο ή περισσότερες προσφορές. Ο περιορισμός αυτός ισχύει, υπό τους όρους της παραγράφου 2.2.3.4 περ.γ της παρούσας ( περ. γ' της παρ. 4 του άρθρου 73 του ν. 4412/2016) και στην περίπτωση ενώσεων οικονομικών φορέων με κοινά μέλη, καθώς και στην περίπτωση οικονομικών φορέων που συμμετέχουν είτε αυτοτελώς είτε ως μέλη ενώσεων.

στ) η οποία είναι υπό αίρεση,

ζ) για την οποία ο προσφέρων δεν παράσχει, εντός αποκλειστικής προθεσμίας είκοσι (20) ημερών από την κοινοποίηση σε αυτόν σχετικής πρόσκλησης της αναθέτουσας αρχής, εξηγήσεις αναφορικά με την τιμή ή το κόστος που προτείνει σε αυτήν, στην περίπτωση που η προσφορά του φαίνεται ασυνήθιστα χαμηλή σε σχέση με τα αγαθά, σύμφωνα με την παρ. 1 του άρθρου 88 του ν.4412/2016,

η) εφόσον διαπιστωθεί ότι είναι ασυνήθιστα χαμηλή διότι δε συμμορφώνεται με τις ισχύουσες υποχρεώσεις της παρ. 2 του άρθρου 18 του ν.4412/2016,

θ) η οποία παρουσιάζει αποκλίσεις ως προς τους όρους και τις τεχνικές προδιαγραφές της σύμβασης,

ι) η οποία παρουσιάζει ελλείψεις ως προς τα δικαιολογητικά που ζητούνται από τα έγγραφα της παρούσας διακήρυξης, εφόσον αυτές δεν θεραπευτούν από τον προσφέροντα με την υποβολή ή τη συμπλήρωσή τους, εντός της προκαθορισμένης προθεσμίας, σύμφωνα με τα άρθρα 102 και 103 του ν.4412/2016,

ια) εάν από τα δικαιολογητικά του άρθρου 103 του ν. 4412/2016, που προσκομίζονται από τον προσωρινό ανάδοχο, δεν αποδεικνύεται η μη συνδρομή των λόγων αποκλεισμού της παραγράφου 2.2.3 της παρούσας ή η πλήρωση μιας ή περισσότερων από τις απαιτήσεις των κριτηρίων ποιοτικής επιλογής, σύμφωνα με τις παραγράφους 2.2.4. επ., περί κριτηρίων επιλογής,

ιβ) εάν κατά τον έλεγχο των ως άνω δικαιολογητικών του άρθρου 103 του ν.4412/2016, διαπιστωθεί ότι τα στοιχεία που δηλώθηκαν, σύμφωνα με το άρθρο 79 του ν. 4412/2016, είναι εκ προθέσεως απατηλά, ή ότι έχουν υποβληθεί πλαστά αποδεικτικά στοιχεία.



### 3. ΔΙΕΝΕΡΓΕΙΑ ΔΙΑΔΙΚΑΣΙΑΣ - ΑΞΙΟΛΟΓΗΣΗ ΠΡΟΣΦΟΡΩΝ

#### 3.1 Αποσφράγιση και αξιολόγηση προσφορών

##### 3.1.1 Ηλεκτρονική αποσφράγιση προσφορών

Το πιστοποιημένο στο ΕΣΗΔΗΣ, για την αποσφράγιση των προσφορών αρμόδιο όργανο της Αναθέτουσας Αρχής, ήτοι η επιτροπή διενέργειας/επιτροπή αξιολόγησης, **εφεξής Επιτροπή Διαγωνισμού**, προβαίνει στην έναρξη της διαδικασίας ηλεκτρονικής αποσφράγισης των φακέλων των προσφορών, κατά το άρθρο 100 του ν. 4412/2016, ακολουθώντας τα εξής στάδια:

- **Ηλεκτρονική Αποσφράγιση του (υπό)φακέλου «Δικαιολογητικά Συμμετοχής-Τεχνική Προσφορά», την 08/06/2023 και ώρα 13:00**
- **Ηλεκτρονική Αποσφράγιση του (υπό)φακέλου «Οικονομική Προσφορά», κατά την ημερομηνία και ώρα που θα ορίσει η Αναθέτουσα Αρχή**

Στο στάδιο αυτό τα στοιχεία των προσφορών που αποσφραγίζονται είναι προσβάσιμα μόνο στα μέλη της Επιτροπής Διαγωνισμού και την Αναθέτουσα Αρχή.

##### 3.1.2 Αξιολόγηση προσφορών

**3.1.2.1** Μετά την κατά περίπτωση ηλεκτρονική αποσφράγιση των προσφορών η Αναθέτουσα Αρχή προβαίνει στην αξιολόγηση αυτών, μέσω των αρμόδιων πιστοποιημένων στο ΕΣΗΔΗΣ οργάνων της, εφαρμοζόμενων κατά τα λοιπά των κειμένων διατάξεων.

Η αναθέτουσα αρχή, τηρώντας τις αρχές της ίσης μεταχείρισης και της διαφάνειας, ζητά από τους προσφέροντες οικονομικούς φορείς, όταν οι πληροφορίες ή η τεκμηρίωση που πρέπει να υποβάλλονται είναι ή εμφανίζονται ελλιπείς ή λανθασμένες, συμπεριλαμβανομένων εκείνων στο ΕΕΕΣ, ή όταν λείπουν συγκεκριμένα έγγραφα, να υποβάλλουν, να συμπληρώνουν, να αποσαφηνίζουν ή να ολοκληρώνουν τις σχετικές πληροφορίες ή τεκμηρίωση, εντός προθεσμίας όχι μικρότερης των δέκα (10) ημερών και όχι μεγαλύτερης των είκοσι (20) ημερών από την ημερομηνία κοινοποίησης σε αυτούς της σχετικής πρόσκλησης. Η συμπλήρωση ή η αποσαφήνιση ζητείται και γίνεται αποδεκτή υπό την προϋπόθεση ότι δεν τροποποιείται η προσφορά του οικονομικού φορέα και ότι αφορά σε στοιχεία ή δεδομένα, των οποίων είναι αντικειμενικά εξακριβώσιμος ο προγενέστερος χαρακτήρας σε σχέση με το πέρας της καταληκτικής προθεσμίας παραλαβής προσφορών. Τα ανωτέρω ισχύουν κατ' αναλογίαν και για τυχόν ελλείπουσες δηλώσεις, υπό την προϋπόθεση ότι βεβαιώνουν γεγονότα αντικειμενικώς εξακριβώσιμα.

Ειδικότερα :

α) Η Επιτροπή Διαγωνισμού εξετάζει αρχικά την προσκόμιση της εγγύησης συμμετοχής, σύμφωνα με την παράγραφο 1 του άρθρου 72. Σε περίπτωση παράλειψης προσκόμισης, είτε της εγγύησης συμμετοχής ηλεκτρονικής έκδοσης, μέχρι την καταληκτική ημερομηνία υποβολής προσφορών, είτε του πρωτοτύπου της έντυπης εγγύησης συμμετοχής, μέχρι την ημερομηνία και ώρα αποσφράγισης, η Επιτροπή Διαγωνισμού συντάσσει πρακτικό στο οποίο εισηγείται την απόρριψη της προσφοράς ως απαράδεκτης.

Στη συνέχεια εκδίδεται από την αναθέτουσα αρχή απόφαση, με την οποία επικυρώνεται το ανωτέρω πρακτικό. Η απόφαση απόρριψης της προσφοράς του παρόντος εδαφίου εκδίδεται πριν από την έκδοση οποιασδήποτε άλλης απόφασης σχετικά με την αξιολόγηση των προσφορών της οικείας διαδικασίας ανάθεσης σύμβασης και κοινοποιείται σε όλους τους προσφέροντες, μέσω της λειτουργικότητας της «Επικοινωνίας» του ηλεκτρονικού διαγωνισμού στο ΕΣΗΔΗΣ.

Κατά της εν λόγω απόφασης χωρεί προδικαστική προσφυγή, σύμφωνα με τα οριζόμενα στην παράγραφο 3.4 της παρούσας.

Η αναθέτουσα αρχή επικοινωνεί παράλληλα με τους φορείς που φέρονται να έχουν εκδώσει τις εγγυητικές επιστολές, προκειμένου να διαπιστώσει την εγκυρότητά τους .

β) Μετά την έκδοση της ανωτέρω απόφασης η Επιτροπή Διαγωνισμού προβαίνει αρχικά στον έλεγχο των δικαιολογητικών συμμετοχής και εν συνεχεία στην αξιολόγηση των τεχνικών προσφορών των προσφερόντων των οποίων τα δικαιολογητικά συμμετοχής έκρινε πλήρη. Η αξιολόγηση γίνεται σύμφωνα με τους όρους της παρούσας και η διαδικασία αξιολόγησης ολοκληρώνεται με την καταχώριση σε πρακτικό των προσφερόντων, των αποτελεσμάτων του ελέγχου και της αξιολόγησης των δικαιολογητικών συμμετοχής και των τεχνικών προσφορών.

γ) Στη συνέχεια η Επιτροπή Διαγωνισμού προβαίνει στην αξιολόγηση των οικονομικών προσφορών των προσφερόντων, των οποίων τα δικαιολογητικά συμμετοχής και η τεχνική προσφορά κρίθηκαν αποδεκτά, συντάσσει πρακτικό στο οποίο καταχωρίζονται οι οικονομικές προσφορές κατά σειρά μειοδοσίας και εισηγείται αιτιολογημένα την αποδοχή ή απόρριψή τους, την κατάταξη των προσφορών και την ανάδειξη του προσωρινού αναδόχου.

Εάν οι προσφορές φαίνονται ασυνήθιστα χαμηλές σε σχέση με το αντικείμενο της σύμβασης, η αναθέτουσα αρχή απαιτεί από τους οικονομικούς φορείς, μέσω της λειτουργικότητας της «Επικοινωνίας» του ηλεκτρονικού διαγωνισμού στο ΕΣΗΔΗΣ, να εξηγήσουν την τιμή ή το κόστος που προτείνουν στην προσφορά τους, εντός αποκλειστικής προθεσμίας, κατά ανώτατο όριο είκοσι (20) ημερών από την κοινοποίηση της σχετικής πρόσκλησης. Στην περίπτωση αυτή εφαρμόζονται τα άρθρα 88 και 89 ν. 4412/2016. Εάν τα παρεχόμενα στοιχεία δεν εξηγούν κατά τρόπο ικανοποιητικό το χαμηλό επίπεδο της τιμής ή του κόστους που προτείνεται, η προσφορά απορρίπτεται ως μη κανονική.

Στην περίπτωση ισότιμων προσφορών η αναθέτουσα αρχή επιλέγει τον ανάδοχο με κλήρωση μεταξύ των οικονομικών φορέων που υπέβαλαν ισότιμες προσφορές. Η κλήρωση γίνεται ενώπιον της Επιτροπής του Διαγωνισμού και παρουσία των οικονομικών φορέων που υπέβαλαν τις ισότιμες προσφορές.

Στη συνέχεια, εφόσον το αποφαινόμενο όργανο της αναθέτουσας αρχής εγκρίνει τα ανωτέρω πρακτικά εκδίδεται απόφαση για τα αποτελέσματα όλων των ανωτέρω σταδίων («Δικαιολογητικά Συμμετοχής», «Τεχνική Προσφορά» και «Οικονομική Προσφορά») και η αναθέτουσα αρχή προσκαλεί εγγράφως, μέσω της λειτουργικότητας της «Επικοινωνίας» του ηλεκτρονικού διαγωνισμού στο ΕΣΗΔΗΣ, τον πρώτο σε κατάταξη μειοδότη στον οποίον πρόκειται να γίνει η κατακύρωση («προσωρινός ανάδοχος») να υποβάλει τα δικαιολογητικά κατακύρωσης, σύμφωνα με όσα ορίζονται στο άρθρο 103 και την παράγραφο 3.2 της παρούσας, περί πρόσκλησης για υποβολή δικαιολογητικών. Η απόφαση έγκρισης των πρακτικών δεν κοινοποιείται στους προσφέροντες και ενσωματώνεται στην απόφαση κατακύρωσης.

Σε κάθε περίπτωση, όταν εξ αρχής έχει υποβληθεί μία προσφορά, τα αποτελέσματα όλων των σταδίων της διαδικασίας ανάθεσης, ήτοι Δικαιολογητικών Συμμετοχής, Τεχνικής Προσφοράς και Οικονομικής Προσφοράς, επικυρώνονται με την απόφαση κατακύρωσης του άρθρου 105 του ν. 4412/2016, σύμφωνα με την παράγραφο 3.3 της παρούσας, που εκδίδεται μετά το πέρας και του τελευταίου σταδίου της διαδικασίας. Κατά της ανωτέρω απόφασης χωρεί προδικαστική προσφυγή ενώπιον της ΕΑΔΗΣΥ σύμφωνα με όσα προβλέπονται στην παράγραφο 3.4 της παρούσας.

### **3.2 Πρόσκληση υποβολής δικαιολογητικών προσωρινού αναδόχου - Δικαιολογητικά προσωρινού αναδόχου**

Μετά την αξιολόγηση των προσφορών, η αναθέτουσα αρχή αποστέλλει σχετική ηλεκτρονική πρόσκληση στον προσφέροντα, στον οποίο πρόκειται να γίνει η κατακύρωση («προσωρινό ανάδοχο»), μέσω της λειτουργικότητας της «Επικοινωνίας» του ηλεκτρονικού διαγωνισμού στο ΕΣΗΔΗΣ, και τον καλεί να υποβάλει εντός προθεσμίας δέκα (10) ημερών από την κοινοποίηση της σχετικής έγγραφης ειδοποίησης σε αυτόν, τα αποδεικτικά έγγραφα νομιμοποίησης και τα πρωτότυπα ή αντίγραφα όλων των δικαιολογητικών που περιγράφονται στην παράγραφο 2.2.9.2. της παρούσας διακήρυξης, ως αποδεικτικά στοιχεία για τη μη συνδρομή των λόγων αποκλεισμού της παραγράφου 2.2.3 της διακήρυξης, καθώς και για την πλήρωση των κριτηρίων ποιοτικής επιλογής των παραγράφων 2.2.4 - 2.2.8 αυτής.

Ειδικότερα, το σύνολο των στοιχείων και δικαιολογητικών της ως άνω παραγράφου αποστέλλονται από αυτόν σε μορφή ηλεκτρονικών αρχείων με μορφότυπο PDF, σύμφωνα με τα ειδικώς οριζόμενα στην παράγραφο 2.4.2.5 της παρούσας.

Εντός της προθεσμίας υποβολής των δικαιολογητικών κατακύρωσης και το αργότερο έως την τρίτη εργάσιμη ημέρα από την καταληκτική ημερομηνία ηλεκτρονικής υποβολής των δικαιολογητικών κατακύρωσης, προσκομίζονται με ευθύνη του οικονομικού φορέα, στην αναθέτουσα αρχή, σε έντυπη μορφή και σε κλειστό φάκελο, στον οποίο αναγράφεται ο αποστολέας, τα στοιχεία του Διαγωνισμού και ως παραλήπτης η Επιτροπή Διαγωνισμού, τα στοιχεία και δικαιολογητικά, τα οποία απαιτείται να προσκομισθούν σε έντυπη μορφή (ως πρωτότυπα ή ακριβή αντίγραφα), σύμφωνα με τα προβλεπόμενα στις διατάξεις της ως άνω παραγράφου 2.4.2.5.

Αν δεν προσκομισθούν τα παραπάνω δικαιολογητικά ή υπάρχουν ελλείψεις σε αυτά που υποβλήθηκαν, η αναθέτουσα αρχή καλεί τον προσωρινό ανάδοχο να προσκομίσει τα ελλείποντα δικαιολογητικά ή να συμπληρώσει τα ήδη υποβληθέντα ή να παράσχει διευκρινήσεις με την έννοια του άρθρου 102 του ν. 4412/2016, εντός δέκα (10) ημερών από την κοινοποίηση της σχετικής πρόσκλησης σε αυτόν.

Ο προσωρινός ανάδοχος δύναται να υποβάλει αίτημα, μέσω της λειτουργικότητας της «Επικοινωνίας» του ηλεκτρονικού διαγωνισμού στο ΕΣΗΔΗΣ, προς την αναθέτουσα αρχή, για παράταση της ως άνω προθεσμίας, συνοδευόμενο από αποδεικτικά έγγραφα περί αίτησης χορήγησης δικαιολογητικών προσωρινού αναδόχου. Στην περίπτωση αυτή η αναθέτουσα αρχή παρατείνει την προθεσμία υποβολής αυτών, για όσο χρόνο απαιτηθεί για τη χορήγησή τους από τις αρμόδιες δημόσιες αρχές. Ο προσωρινός ανάδοχος μπορεί να αξιοποιεί τη δυνατότητα αυτή τόσο εντός της αρχικής προθεσμίας για την υποβολή δικαιολογητικών όσο και εντός της προθεσμίας για την προσκόμιση ελλειπόντων ή τη συμπλήρωση ήδη υποβληθέντων δικαιολογητικών, κατά την έννοια του άρθρου 102 του ν. 4412/2016, ως ανωτέρω προβλέπεται. Η παρούσα ρύθμιση εφαρμόζεται αναλόγως και όταν η αναθέτουσα αρχή ζητήσει την προσκόμιση των δικαιολογητικών κατά τη διαδικασία αξιολόγησης των προσφορών ή αιτήσεων συμμετοχής και πριν από το στάδιο κατακύρωσης, κατ' εφαρμογή της διάταξης του πρώτου εδαφίου της παρ. 5 του άρθρου 79 του ν. 4412/2016, τηρουμένων των αρχών της ίσης μεταχείρισης και της διαφάνειας.

Απορρίπτεται η προσφορά του προσωρινού αναδόχου, καταπίπτει υπέρ της αναθέτουσας αρχής η εγγύηση συμμετοχής του και η κατακύρωση γίνεται στον προσφέροντα που υπέβαλε την αμέσως επόμενη πλέον συμφέρουσα από οικονομική άποψη προσφορά, τηρουμένης της ανωτέρω διαδικασίας, εάν:

- i) κατά τον έλεγχο των παραπάνω δικαιολογητικών διαπιστωθεί ότι τα στοιχεία που δηλώθηκαν με το Ευρωπαϊκό Ενιαίο Έγγραφο Σύμβασης (ΕΕΕΣ) είναι εκ προθέσεως απατηλά, ή έχουν υποβληθεί πλαστά αποδεικτικά στοιχεία, ή
- ii) δεν υποβληθούν στο προκαθορισμένο χρονικό διάστημα τα απαιτούμενα πρωτότυπα ή αντίγραφα των παραπάνω δικαιολογητικών, ή
- iii) από τα δικαιολογητικά που προσκομίσθηκαν νομίμως και εμπροθέσμως, δεν αποδεικνύεται η μη συνδρομή των λόγων αποκλεισμού σύμφωνα με την παράγραφο 2.2.3 (λόγοι αποκλεισμού) ή η πλήρωση μιας ή περισσότερων από τις απαιτήσεις των κριτηρίων ποιοτικής επιλογής σύμφωνα με τις παραγράφους 2.2.4 έως 2.2.8 (κριτήρια ποιοτικής επιλογής) της παρούσας.

Σε περίπτωση έγκαιρης και προσηκούσας ενημέρωσης της αναθέτουσας αρχής για μεταβολές στις προϋποθέσεις, τις οποίες ο προσωρινός ανάδοχος είχε δηλώσει με το Ευρωπαϊκό Ενιαίο Έγγραφο Σύμβασης (ΕΕΕΣ) ότι πληροί, οι οποίες μεταβολές επήλθαν ή για τις οποίες μεταβολές έλαβε γνώση μετά την δήλωση και μέχρι την ημέρα της σύναψης της σύμβασης (οψιγενείς μεταβολές), δεν καταπίπτει υπέρ της Αναθέτουσας Αρχής η εγγύηση συμμετοχής του.

Αν κανένας από τους προσφέροντες δεν υποβάλλει αληθή ή ακριβή δήλωση ή δεν προσκομίσει ένα ή περισσότερα από τα απαιτούμενα έγγραφα και δικαιολογητικά ή δεν αποδείξει ότι: α) δεν βρίσκεται σε μία από τις καταστάσεις της παραγράφου 2.2.3 της παρούσας διακήρυξης και β) πληροί τα σχετικά

κριτήρια ποιοτικής επιλογής τα οποία έχουν καθοριστεί σύμφωνα με τις παραγράφους 2.2.4 -2.2.8 της παρούσας διακήρυξης, η διαδικασία ματαιώνεται.

Η διαδικασία ελέγχου των παραπάνω δικαιολογητικών ολοκληρώνεται με τη σύνταξη πρακτικού από την Επιτροπή του Διαγωνισμού, στο οποίο αναγράφεται η τυχόν συμπλήρωση δικαιολογητικών σύμφωνα με όσα ορίζονται ανωτέρω (παράγραφος 3.1.2.1.) και τη διαβίβασή του στο αποφαινόμενο όργανο της αναθέτουσας αρχής για τη λήψη απόφασης είτε για την κατακύρωση της σύμβασης είτε για τη ματαίωση της διαδικασίας.

### 3.3 Κατακύρωση - σύναψη σύμβασης

**3.3.1.** Τα αποτελέσματα του ελέγχου των παραπάνω δικαιολογητικών και της εισήγησης της Επιτροπής επικυρώνονται με την απόφαση κατακύρωσης, στην οποία ενσωματώνεται η απόφαση έγκρισης των πρακτικών των περ. α & β της παρ. 2 του άρθρου 100 του ν. 4412/2016 (περί αξιολόγησης των δικαιολογητικών συμμετοχής, της τεχνικής και της οικονομικής προσφοράς).

Η αναθέτουσα αρχή κοινοποιεί, μέσω της λειτουργικότητας της «Επικοινωνίας», σε όλους τους οικονομικούς φορείς που έλαβαν μέρος στη διαδικασία ανάθεσης, εκτός από όσους αποκλείστηκαν οριστικά δυνάμει της παρ. 1 του άρθρου 72 του ν. 4412/2016, την απόφαση κατακύρωσης, στην οποία αναφέρονται υποχρεωτικά οι προθεσμίες για την αναστολή της σύναψης σύμβασης, σύμφωνα με τα άρθρα 360 έως 372 του ν. 4412/2016, μαζί με αντίγραφο όλων των πρακτικών της διαδικασίας ελέγχου και αξιολόγησης των προσφορών, και, επιπλέον, αναρτά τα δικαιολογητικά του προσωρινού αναδόχου στα «Συνημμένα Ηλεκτρονικού Διαγωνισμού». Μετά την έκδοση και κοινοποίηση της απόφασης κατακύρωσης οι προσφέροντες λαμβάνουν γνώση των λοιπών συμμετεχόντων στη διαδικασία και των στοιχείων που υποβλήθηκαν από αυτούς, με ενέργειες της αναθέτουσας αρχής. Κατά της απόφασης κατακύρωσης χωρεί προδικαστική προσφυγή ενώπιον της ΕΑΔΗΣΥ, σύμφωνα με την παράγραφο 3.4 της παρούσας. Δεν επιτρέπεται η άσκηση άλλης διοικητικής προσφυγής κατά της ανωτέρω απόφασης.

**3.3.2.** Η απόφαση κατακύρωσης καθίσταται οριστική, εφόσον συντρέξουν οι ακόλουθες προϋποθέσεις σωρευτικά:

- α) κοινοποιηθεί η απόφαση κατακύρωσης σε όλους τους οικονομικούς φορείς που δεν έχουν αποκλειστεί οριστικά,
- β) παρέλθει άπρακτη η προθεσμία άσκησης προδικαστικής προσφυγής ή σε περίπτωση άσκησης, παρέλθει άπρακτη η προθεσμία άσκησης αίτησης αναστολής κατά της απόφασης της ΕΑΔΗΣΥ και σε περίπτωση άσκησης αίτησης αναστολής κατά της απόφασης της ΕΑΔΗΣΥ, εκδοθεί απόφαση επί της αίτησης, με την επιφύλαξη της χορήγησης προσωρινής διαταγής, σύμφωνα με όσα ορίζονται στο τελευταίο εδάφιο της παρ. 4 του άρθρου 372 του ν. 4412/2016,
- γ) ολοκληρωθεί επιτυχώς ο προσυμβατικός έλεγχος από το Ελεγκτικό Συνέδριο, σύμφωνα με τα άρθρα 324 έως 327 του ν. 4700/2020, εφόσον απαιτείται, και
- δ) ο προσωρινός ανάδοχος, υποβάλλει, στην περίπτωση που απαιτείται και έπειτα από σχετική πρόσκληση, υπεύθυνη δήλωση, που υπογράφεται σύμφωνα με όσα ορίζονται στο άρθρο 79Α του ν. 4412/2016, στην οποία δηλώνεται ότι, δεν έχουν επέλθει στο πρόσωπό του οψιγενείς μεταβολές κατά την έννοια του άρθρου 104 του ν. 4412/2016 και μόνον στην περίπτωση του προσυμβατικού ελέγχου ή της άσκησης προδικαστικής προσφυγής κατά της απόφασης κατακύρωσης. Η υπεύθυνη δήλωση ελέγχεται από την αναθέτουσα αρχή και μνημονεύεται στο συμφωνητικό. Εφόσον δηλωθούν οψιγενείς μεταβολές, η δήλωση ελέγχεται από την Επιτροπή Διαγωνισμού, η οποία εισηγείται προς το αρμόδιο αποφαινόμενο όργανο.

Μετά από την οριστικοποίηση της απόφασης κατακύρωσης η αναθέτουσα αρχή προσκαλεί τον ανάδοχο, μέσω της λειτουργικότητας της «Επικοινωνίας» του ηλεκτρονικού διαγωνισμού στο ΕΣΗΔΗΣ, να προσέλθει για υπογραφή του συμφωνητικού, θέτοντάς του προθεσμία δεκαπέντε (15) ημερών από την κοινοποίηση της σχετικής ειδικής πρόσκλησης. Η σύμβαση θεωρείται συναφθείσα με την κοινοποίηση της πρόσκλησης του προηγούμενου εδαφίου στον ανάδοχο.

Στην περίπτωση που ο ανάδοχος δεν προσέλθει να υπογράψει το ως άνω συμφωνητικό μέσα στην τεθείσα προθεσμία, με την επιφύλαξη αντικειμενικών λόγων ανωτέρας βίας, κηρύσσεται έκπτωτος, καταπίπτει υπέρ της αναθέτουσας αρχής η εγγυητική επιστολή συμμετοχής του και ακολουθείται η ίδια, ως άνω διαδικασία, για τον προσφέροντα που υπέβαλε την αμέσως επόμενη πλέον συμφέρουσα από οικονομική άποψη προσφορά. Αν κανένας από τους προσφέροντες δεν προσέλθει για την υπογραφή του συμφωνητικού, η διαδικασία ανάθεσης ματαιώνεται σύμφωνα με την παράγραφο 3.5 της παρούσας διακήρυξης. Στην περίπτωση αυτή, η αναθέτουσα αρχή μπορεί να αναζητήσει αποζημίωση, πέρα από την καταπίπτουσα εγγυητική επιστολή, ιδίως δυνάμει των άρθρων 197 και 198 ΑΚ.

Εάν η αναθέτουσα αρχή δεν απευθύνει την ειδική πρόσκληση για την υπογραφή του συμφωνητικού εντός χρονικού διαστήματος εξήντα (60) ημερών από την οριστικοποίηση της απόφασης κατακύρωσης, με την επιφύλαξη της ύπαρξης επιτακτικού λόγου δημόσιου συμφέροντος ή αντικειμενικών λόγων ανωτέρας βίας, ο ανάδοχος δικαιούται να απέχει από την υπογραφή του συμφωνητικού, χωρίς να εκπέσει η εγγύηση συμμετοχής του, καθώς και να αναζητήσει αποζημίωση ιδίως δυνάμει των άρθρων 197 και 198 ΑΚ.

### **3.4 Προδικαστικές Προσφυγές - Προσωρινή και οριστική Δικαστική Προστασία**

Α. Κάθε ενδιαφερόμενος, ο οποίος έχει ή είχε συμφέρον να του ανατεθεί η συγκεκριμένη δημόσια σύμβαση και έχει υποστεί ή ενδέχεται να υποστεί ζημία από εκτελεστή πράξη ή παράλειψη της αναθέτουσας αρχής κατά παράβαση της ευρωπαϊκής ενωσιακής ή εσωτερικής νομοθεσίας στον τομέα των δημοσίων συμβάσεων, έχει δικαίωμα να προσφύγει στην Ενιαία Αρχή Δημοσίων Συμβάσεων (ΕΑΔΗΣΥ), σύμφωνα με τα ειδικότερα οριζόμενα στα άρθρα 345 επ. ν. 4412/2016 και 1 επ. π.δ. 39/2017, στρεφόμενος με προδικαστική προσφυγή, κατά πράξης ή παράλειψης της αναθέτουσας αρχής, προσδιορίζοντας ειδικώς τις νομικές και πραγματικές αιτιάσεις που δικαιολογούν το αίτημά του .

Σε περίπτωση προσφυγής κατά πράξης της αναθέτουσας αρχής, η προθεσμία για την άσκηση της προδικαστικής προσφυγής είναι:

(α) δέκα (10) ημέρες από την κοινοποίηση της προσβαλλόμενης πράξης στον ενδιαφερόμενο οικονομικό φορέα αν η πράξη κοινοποιήθηκε με ηλεκτρονικά μέσα ή τηλεομοιοτυπία ή

(β) δεκαπέντε (15) ημέρες από την κοινοποίηση της προσβαλλόμενης πράξης σε αυτόν αν χρησιμοποιήθηκαν άλλα μέσα επικοινωνίας, άλλως

(γ) δέκα (10) ημέρες από την πλήρη, πραγματική ή τεκμαιρόμενη, γνώση της πράξης που βλάπτει τα συμφέροντα του ενδιαφερόμενου οικονομικού φορέα. Ειδικά για την άσκηση προσφυγής κατά προκήρυξης, η πλήρης γνώση αυτής τεκμαίρεται μετά την πάροδο δεκαπέντε (15) ημερών από τη δημοσίευση στο ΚΗΜΔΗΣ.

Σε περίπτωση παράλειψης που αποδίδεται στην αναθέτουσα αρχή, η προθεσμία για την άσκηση της προδικαστικής προσφυγής είναι δεκαπέντε (15) ημέρες από την επομένη της συντέλεσης της προσβαλλόμενης παράλειψης .

Οι προθεσμίες ως προς την υποβολή των προδικαστικών προσφυγών και των παρεμβάσεων αρχίζουν την επομένη της ημέρας της προαναφερθείσας κατά περίπτωση κοινοποίησης ή γνώσης και λήγουν όταν περάσει ολόκληρη η τελευταία ημέρα και ώρα 23:59:59 και, αν αυτή είναι εξαιρετέα ή Σάββατο, όταν περάσει ολόκληρη η επομένη εργάσιμη ημέρα και ώρα 23:59:59.

Η προδικαστική προσφυγή συντάσσεται υποχρεωτικά με τη χρήση του τυποποιημένου εντύπου του Παραρτήματος Ι του π.δ/τος 39/2017 και κατατίθεται ηλεκτρονικά μέσω της λειτουργικότητας «Επικοινωνία» στην ηλεκτρονική περιοχή του συγκεκριμένου διαγωνισμού, επιλέγοντας την ένδειξη «Προδικαστική Προσφυγή» σύμφωνα με το άρθρο 18 της Κ.Υ.Α. Προμήθειες και Υπηρεσίες.

Για το παραδεκτό της άσκησης της προδικαστικής προσφυγής κατατίθεται παράβολο από τον προσφεύγοντα υπέρ του Ελληνικού Δημοσίου, σύμφωνα με όσα ορίζονται στο άρθρο 363 Ν. 4412/2016 . Η επιστροφή του παραβόλου στον προσφεύγοντα γίνεται: α) σε περίπτωση ολικής ή μερικής αποδοχής της προσφυγής του, β) όταν η αναθέτουσα αρχή ανακαλεί την προσβαλλόμενη πράξη ή προβαίνει στην

οφειλόμενη ενέργεια πριν από την έκδοση της απόφασης της ΕΑΔΗΣΥ επί της προσφυγής, γ) σε περίπτωση παραίτησης του προσφεύγοντα από την προσφυγή του έως και δέκα (10) ημέρες από την κατάθεση της προσφυγής.

Η προθεσμία για την άσκηση της προδικαστικής προσφυγής και η άσκησή της κωλύουν τη σύναψη της σύμβασης επί ποινή ακυρότητας, η οποία διαπιστώνεται με απόφαση της ΕΑΔΗΣΥ μετά από άσκηση προδικαστικής προσφυγής, σύμφωνα με το άρθρο 368 του ν. 4412/2016 και 20 π.δ. 39/2017. Όμως, μόνη η άσκηση της προδικαστικής προσφυγής δεν κωλύει την πρόοδο της διαγωνιστικής διαδικασίας, υπό την επιφύλαξη χορήγησης από το Κλιμάκιο προσωρινής προστασίας σύμφωνα με το άρθρο 366 παρ. 1-2 ν. 4412/2016 και 15 παρ. 1-4 π.δ. 39/2017.

Η προηγούμενη παράγραφος δεν εφαρμόζεται στην περίπτωση που, κατά τη διαδικασία σύναψης της παρούσας σύμβασης, υποβληθεί μόνο μία (1) προσφορά.

Μετά την, κατά τα ως άνω, ηλεκτρονική κατάθεση της προδικαστικής προσφυγής η αναθέτουσα αρχή, μέσω της λειτουργίας «Επικοινωνία»:

α) Κοινοποιεί την προσφυγή το αργότερο έως την επομένη εργάσιμη ημέρα από την κατάθεσή της σε κάθε ενδιαφερόμενο τρίτο, ο οποίος μπορεί να θίγεται από την αποδοχή της προσφυγής, προκειμένου να ασκήσει το, προβλεπόμενο από τα άρθρα 362 παρ. 3 και 7 π.δ. 39/2017, δικαίωμα παρέμβασής του στη διαδικασία εξέτασης της προσφυγής, για τη διατήρηση της ισχύος της προσβαλλόμενης πράξης, προσκομίζοντας όλα τα κρίσιμα έγγραφα που έχει στη διάθεσή του.

β) Διαβιβάζει στην ΕΑΔΗΣΥ, το αργότερο εντός δεκαπέντε (15) ημερών από την ημέρα κατάθεσης, τον πλήρη φάκελο της υπόθεσης, τα αποδεικτικά κοινοποίησης στους ενδιαφερόμενους τρίτους αλλά και την Έκθεση Απόψεων της επί της προσφυγής. Στην Έκθεση Απόψεων η αναθέτουσα αρχή μπορεί να παραθέσει αρχική ή συμπληρωματική αιτιολογία για την υποστήριξη της προσβαλλόμενης με την προδικαστική προσφυγή πράξης.

γ) Κοινοποιεί σε όλα τα μέρη την Έκθεση Απόψεων, τις Παρεμβάσεις και τα σχετικά έγγραφα που τυχόν τη συνοδεύουν, μέσω του ηλεκτρονικού τόπου του διαγωνισμού το αργότερο έως την επομένη εργάσιμη ημέρα από την κατάθεσή τους.

δ) Συμπληρωματικά υπομνήματα κατατίθενται από οποιοδήποτε από τα μέρη μέσω της πλατφόρμας του ΕΣΗΔΗΣ το αργότερο εντός πέντε (5) ημερών από την κοινοποίηση των απόψεων της αναθέτουσας αρχής.

Η άσκηση της προδικαστικής προσφυγής αποτελεί προϋπόθεση για την άσκηση των ένδικων βοηθημάτων της αίτησης αναστολής και της αίτησης ακύρωσης του άρθρου 372 ν. 4412/2016 κατά των εκτελεστών πράξεων ή παραλείψεων της αναθέτουσας αρχής.

**Β.** Όποιος έχει έννομο συμφέρον μπορεί να ζητήσει, με το ίδιο δικόγραφο εφαρμοζόμενων αναλογικά των διατάξεων του π.δ. 18/1989, την αναστολή εκτέλεσης της απόφασης της ΕΑΔΗΣΥ και την ακύρωσή της ενώπιον του αρμοδίου Διοικητικού Δικαστηρίου. Το αυτό ισχύει και σε περίπτωση σιωπηρής απόρριψης της προδικαστικής προσφυγής από την ΕΑΔΗΣΥ Δικαίωμα άσκησης του ως άνω ένδικου βοηθήματος έχει και η αναθέτουσα αρχή, αν η ΕΑΔΗΣΥ κάνει δεκτή την προδικαστική προσφυγή, αλλά και αυτός του οποίου έχει γίνει εν μέρει δεκτή η προδικαστική προσφυγή.

Με την απόφαση της ΕΑΔΗΣΥ λογίζονται ως συμπροσβαλλόμενες και όλες οι συναφείς προς την ανωτέρω απόφαση πράξεις ή παραλείψεις της αναθέτουσας αρχής, εφόσον έχουν εκδοθεί ή συντελεστεί αντιστοίχως έως τη συζήτηση της ως άνω αίτησης στο Δικαστήριο.

Η αίτηση αναστολής και ακύρωσης περιλαμβάνει μόνο αιτιάσεις που είχαν προταθεί με την προδικαστική προσφυγή ή αφορούν στη διαδικασία ενώπιον της ΕΑΔΗΣΥ ή το περιεχόμενο των αποφάσεών της. Η αναθέτουσα αρχή, εφόσον ασκήσει την αίτηση της παρ. 1 του άρθρου 372 του ν. 4412/2016, μπορεί να προβάλλει και οψιγενείς ισχυρισμούς αναφορικά με τους επιτακτικούς λόγους δημοσίου συμφέροντος, οι οποίοι καθιστούν αναγκαία την άμεση ανάθεση

η της σύμβασης.

Η ως άνω αίτηση κατατίθεται στο ως αρμόδιο δικαστήριο μέσα σε προθεσμία δέκα (10) ημερών από κοινοποίηση ή την πλήρη γνώση της απόφασης ή από την παρέλευση της προθεσμίας για την έκδοση της απόφασης επί της προδικαστικής προσφυγής, ενώ η δικάσιμος για την εκδίκαση της αίτησης ακύρωσης δεν πρέπει να απέχει πέραν των εξήντα (60) ημερών από την κατάθεση του δικογράφου.

Αντίγραφο της αίτησης με κλήση κοινοποιείται με τη φροντίδα του αιτούντος προς την ΕΑΔΗΣΥ, την αναθέτουσα αρχή, αν δεν έχει ασκήσει αυτή την αίτηση, και προς κάθε τρίτο ενδιαφερόμενο, την κλήτευση του οποίου διατάσσει με πράξη του ο Πρόεδρος ή ο προεδρεύων του αρμόδιου Δικαστηρίου ή Τμήματος έως την επόμενη ημέρα από την κατάθεση της αίτησης. Ο αιτών υποχρεούται επί ποινή απαραδέκτου του ενδίκου βοηθήματος να προβεί στις παραπάνω κοινοποιήσεις εντός αποκλειστικής προθεσμίας δύο (2) ημερών από την έκδοση και την παραλαβή της ως άνω πράξης του Δικαστηρίου. Εντός αποκλειστικής προθεσμίας δέκα (10) ημερών από την ως άνω κοινοποίηση της αίτησης κατατίθεται η παρέμβαση και διαβιβάζονται ο φάκελος και οι απόψεις των παθητικώς νομιμοποιούμενων. Εντός της ίδιας προθεσμίας κατατίθενται στο Δικαστήριο και τα στοιχεία που υποστηρίζουν τους ισχυρισμούς των διαδίκων.

Επιπρόσθετα, η παρέμβαση κοινοποιείται με επιμέλεια του παρεμβαίνοντος στα λοιπά μέρη της δίκης εντός δύο (2) ημερών από την κατάθεσή της, αλλιώς λογίζεται ως απaráδεκτη. Το διατακτικό της δικαστικής απόφασης εκδίδεται εντός δεκαπέντε (15) ημερών από τη συζήτηση της αίτησης ή από την προθεσμία για την υποβολή υπομνημάτων.

Η προθεσμία για την άσκηση και η άσκηση της αίτησης ενώπιον του αρμοδίου δικαστηρίου κωλύουν τη σύναψη της σύμβασης μέχρι την έκδοση της οριστικής δικαστικής απόφασης, εκτός εάν με προσωρινή διαταγή ο αρμόδιος δικαστής αποφανθεί διαφορετικά. Επίσης, η προθεσμία για την άσκηση και η άσκηση της αίτησης κωλύουν την πρόοδο της διαδικασίας ανάθεσης για χρονικό διάστημα δεκαπέντε (15) ημερών από την άσκηση της αίτησης, εκτός εάν με την προσωρινή διαταγή ο αρμόδιος δικαστής αποφανθεί διαφορετικά. Για την άσκηση της αιτήσεως κατατίθεται παράβολο, σύμφωνα με τα ειδικότερα οριζόμενα στο άρθρο 372 παρ. 5 του Ν. 4412/2016.

Αν ο ενδιαφερόμενος δεν αιτήθηκε ή αιτήθηκε ανεπιτυχώς την αναστολή και η σύμβαση υπογράφηκε και η εκτέλεσή της ολοκληρώθηκε πριν από τη συζήτηση της αίτησης, εφαρμόζεται αναλόγως η παρ. 2 του άρθρου 32 του π.δ. 18/1989.

Αν το δικαστήριο ακυρώσει πράξη ή παράλειψη της αναθέτουσας αρχής μετά τη σύναψη της σύμβασης, το κύρος της τελευταίας δεν θίγεται, εκτός αν πριν από τη σύναψη αυτής είχε ανασταλεί η διαδικασία σύναψης της σύμβασης. Στην περίπτωση που η σύμβαση δεν είναι άκυρη, ο ενδιαφερόμενος δικαιούται να αξιώσει αποζημίωση, σύμφωνα με τα αναφερόμενα στο άρθρο 373 του ν. 4412/2016.

Με την επιφύλαξη των διατάξεων του ν. 4412/2016, για την εκδίκαση των διαφορών του παρόντος άρθρου εφαρμόζονται οι διατάξεις του π.δ. 18/1989.

### 3.5 Ματαίωση Διαδικασίας

Η αναθέτουσα αρχή ματαιώνει ή δύναται να ματαιώσει εν όλω ή εν μέρει, αιτιολογημένα, τη διαδικασία ανάθεσης, για τους λόγους και υπό τους όρους του άρθρου 106 του ν. 4412/2016, μετά από γνώμη της αρμόδιας Επιτροπής του Διαγωνισμού. Επίσης, αν διαπιστωθούν σφάλματα ή παραλείψεις σε οποιοδήποτε στάδιο της διαδικασίας ανάθεσης, μπορεί, μετά από γνώμη της ως άνω Επιτροπής, να ακυρώσει μερικώς τη διαδικασία ή να αναμορφώσει ανάλογα το αποτέλεσμά της ή να αποφασίσει την επανάληψή της από το σημείο που εμφιλοχώρησε το σφάλμα ή η παράλειψη.

Ειδικότερα, η αναθέτουσα αρχή ματαιώνει τη διαδικασία σύναψης όταν αυτή αποβεί άγονη είτε λόγω μη υποβολής προσφοράς είτε λόγω απόρριψης όλων των προσφορών, καθώς και στην περίπτωση του δευτέρου εδαφίου της παρ. 7 του άρθρου 105, περί κατακύρωσης και σύναψης σύμβασης.

Επίσης μπορεί να ματαιώσει τη διαδικασία: α) λόγω παράτυπης διεξαγωγής της διαδικασίας ανάθεσης, εκτός εάν μπορεί να θεραπεύσει το σφάλμα ή την παράλειψη σύμφωνα με την παρ. 3 του άρθρου 106 , β)

Προμήθεια και Εγκατάσταση ενός (1) Φωτοβολταϊκού (ΦΒ) Σταθμού ονομαστικής ισχύος 100 kWp  
για τις ανάγκες του Δήμου Κιμώλου

αν οι οικονομικές και τεχνικές παράμετροι που σχετίζονται με τη διαδικασία ανάθεσης άλλαξαν ουσιωδώς και η εκτέλεση του συμβατικού αντικειμένου δεν ενδιαφέρει πλέον την αναθέτουσα αρχή ή τον φορέα για τον οποίο προορίζεται το υπό ανάθεση αντικείμενο, γ) αν λόγω ανωτέρας βίας, δεν είναι δυνατή η κανονική εκτέλεση της σύμβασης, δ) αν η επιλεγείσα προσφορά κριθεί ως μη συμφέρουσα από οικονομική άποψη, ε) στην περίπτωση των παρ. 3 και 4 του άρθρου 97, περί χρόνου ισχύος προσφορών, στ) για άλλους επιτακτικούς λόγους δημοσίου συμφέροντος, όπως ιδίως, δημόσιας υγείας ή προστασίας του περιβάλλοντος.



## 4. ΟΡΟΙ ΕΚΤΕΛΕΣΗΣ ΤΗΣ ΣΥΜΒΑΣΗΣ

### 4.1 Εγγυήσεις (καλής εκτέλεσης, καλής λειτουργίας)

#### 4.1.1 Εγγύηση καλής εκτέλεσης:

Για την υπογραφή της σύμβασης απαιτείται η παροχή εγγύησης καλής εκτέλεσης, σύμφωνα με το άρθρο 72 παρ. 4 του ν. 4412/2016, το ύψος της οποίας ανέρχεται σε ποσοστό 4% επί της εκτιμώμενης αξίας της σύμβασης μη συμπεριλαμβανομένου ΦΠΑ και κατατίθεται μέχρι και την υπογραφή του συμφωνητικού.

Η εγγύηση καλής εκτέλεσης, προκειμένου να γίνει αποδεκτή, πρέπει να περιλαμβάνει κατ' ελάχιστον τα αναφερόμενα στην παράγραφο 2.1.5. στοιχεία της παρούσας και επιπλέον τον αριθμό και τον τίτλο της σχετικής σύμβασης. Το περιεχόμενό της είναι σύμφωνο με τα οριζόμενα στο άρθρο 72 του ν. 4412/2016.

Η εγγύηση καλής εκτέλεσης της σύμβασης καλύπτει συνολικά και χωρίς διακρίσεις την εφαρμογή όλων των όρων της σύμβασης και κάθε απαίτηση της αναθέτουσας αρχής έναντι του αναδόχου.

Σε περίπτωση τροποποίησης της σύμβασης κατά την παράγραφο 4.5, η οποία συνεπάγεται αύξηση της συμβατικής αξίας, ο ανάδοχος οφείλει να καταθέσει μέχρι την υπογραφή της τροποποιημένης σύμβασης, συμπληρωματική εγγύηση καλής εκτέλεσης, το ύψος της οποίας ανέρχεται σε ποσοστό 4% επί του ποσού της αύξησης της αξίας της σύμβασης.

Η εγγύηση καλής εκτέλεσης καταπίπτει υπέρ της αναθέτουσας αρχής στην περίπτωση παραβίασης, από τον ανάδοχο, των όρων της σύμβασης, όπως αυτή ειδικότερα ορίζει.

**Ο χρόνος ισχύος της εγγύησης καλής εκτέλεσης πρέπει να είναι μεγαλύτερος από τον συμβατικό χρόνο φόρτωσης ή παράδοσης, για διάστημα δώδεκα (12) μηνών.**

Η εγγύηση καλής εκτέλεσης επιστρέφεται στο σύνολό του μετά από την ποσοτική και ποιοτική παραλαβή του συνόλου του αντικειμένου της σύμβασης.

Σε περίπτωση που στο πρωτόκολλο οριστικής και ποσοτικής παραλαβής αναφέρονται παρατηρήσεις ή υπάρχει εκπρόθεσμη παράδοση, η επιστροφή των εγγυήσεων καλής εκτέλεσης γίνεται μετά από την αντιμετώπιση, σύμφωνα με όσα προβλέπονται, των παρατηρήσεων και του εκπρόθεσμου. Αν τα αγαθά είναι διαιρετά και η παράδοση γίνεται, σύμφωνα με τη σύμβαση, τμηματικά, οι εγγυήσεις καλής εκτέλεσης αποδεσμεύονται σταδιακά, κατά το ποσόν που αναλογεί στην αξία του μέρους της ποσότητας των αγαθών που παραλήφθηκε οριστικά. Για τη σταδιακή αποδέσμευσή τους απαιτείται προηγούμενη γνωμοδότηση του αρμόδιου συλλογικού οργάνου. Εάν στο πρωτόκολλο παραλαβής αναφέρονται παρατηρήσεις ή υπάρχει εκπρόθεσμη παράδοση, η παραπάνω σταδιακή αποδέσμευση γίνεται μετά από την αντιμετώπιση, σύμφωνα με όσα προβλέπονται, των παρατηρήσεων και του εκπρόθεσμου.

#### 4.1.2. Εγγύηση καλής λειτουργίας

Απαιτείται η προσκόμιση «εγγύησης καλής λειτουργίας» για την αποκατάσταση των ελαττωμάτων που ανακύπτουν ή των ζημιών που προκαλούνται από δυσλειτουργία των αγαθών κατά την περίοδο εγγύησης καλής λειτουργίας. Το ύψος της «εγγύησης καλής λειτουργίας» ορίζεται στο ποσοστό των 2,5% της εκτιμώμενης αξίας της σύμβασης. Η επιστροφή της ανωτέρω εγγύησης λαμβάνει χώρα μετά από την ολοκλήρωση της περιόδου εγγύησης καλής λειτουργίας, σύμφωνα και με τα οριζόμενα στην παράγραφο 6.6 της παρούσας.

## 4.2 Συμβατικό Πλαίσιο - Εφαρμοστέα Νομοθεσία

Κατά την εκτέλεση της σύμβασης εφαρμόζονται οι διατάξεις του ν. 4412/2016, οι όροι της παρούσας διακήρυξης και συμπληρωματικά ο Αστικός Κώδικας.

### 4.3 Όροι εκτέλεσης της σύμβασης

**4.3.1** Κατά την εκτέλεση της σύμβασης ο ανάδοχος τηρεί τις υποχρεώσεις στους τομείς του περιβαλλοντικού, κοινωνικοασφαλιστικού και εργατικού δικαίου, που έχουν θεσπισθεί με το δίκαιο της Ένωσης, το εθνικό δίκαιο, συλλογικές συμβάσεις ή διεθνείς διατάξεις περιβαλλοντικού, κοινωνικοασφαλιστικού και εργατικού δικαίου, οι οποίες απαριθμούνται στο Παράρτημα Χ του Προσαρτήματος Α΄.

Η τήρηση των εν λόγω υποχρεώσεων από τον ανάδοχο και τους υπεργολάβους του ελέγχεται και βεβαιώνεται από τα όργανα που επιβλέπουν την εκτέλεση της σύμβασης και τις αρμόδιες δημόσιες αρχές και υπηρεσίες που ενεργούν εντός των ορίων της ευθύνης και της αρμοδιότητάς τους.

**4.3.2** Στις συμβάσεις προμηθειών προϊόντων που εμπíπτουν στο πεδίο εφαρμογής του ν. 2939/2001, επιπλέον του όρου της παρ. 4.3.1 περιλαμβάνεται ο όρος ότι ο ανάδοχος υποχρεούται κατά την υπογραφή της σύμβασης και καθ' όλη τη διάρκεια εκτέλεσης να τηρεί τις υποχρεώσεις των παραγράφων 2 και 11 του άρθρου 4β ή και της παρ. 1 του άρθρου 12 ή και της παρ. 1 του άρθρου 16 του ν.2939/2001. Η τήρηση των υποχρεώσεων ελέγχεται από την αναθέτουσα αρχή μέσω του αρχείου δημοσιοποίησης εγγεγραμμένων παραγωγών στο Εθνικό Μητρώο Παραγωγών (ΕΜΠΑ) που τηρείται στην ηλεκτρονική σελίδα του Ε.Ο.ΑΝ. εντός της προθεσμίας της παραγράφου 4 του άρθρου 105 του ν. 4412/2016 και αποτελεί προϋπόθεση για την υπογραφή του συμφωνητικού, στο οποίο γίνεται υποχρεωτικά μνεία του αριθμού ΕΜΠΑ του υπόχρεου παραγωγού. Η μη τήρηση των υποχρεώσεων της παρούσας παραγράφου έχει τις συνέπειες της παραγράφου 7 του άρθρου 105 του ν. 4412/2016.

**4.3.3.** Ο ανάδοχος δεσμεύεται ότι :

α) σε όλα τα στάδια που προηγήθηκαν της σύμβασης δεν ενήργησε αθέμιτα, παράνομα ή καταχρηστικά και ότι θα εξακολουθήσει να μην ενεργεί κατ' αυτόν τον τρόπο κατά το στάδιο εκτέλεσης της σύμβασης,

β) ότι θα δηλώσει αμελλητί στην αναθέτουσα αρχή, από τη στιγμή που λάβει γνώση, οποιαδήποτε κατάσταση (ακόμη και ενδεχόμενη) σύγκρουσης συμφερόντων (προσωπικών, οικογενειακών, οικονομικών, πολιτικών ή άλλων κοινών συμφερόντων, συμπεριλαμβανομένων και αντικρουόμενων επαγγελματικών συμφερόντων) μεταξύ των νομίμων ή εξουσιοδοτημένων εκπροσώπων του καθώς και υπαλλήλων ή συνεργατών τους οποίους απασχολεί στην εκτέλεση της σύμβασης (π.χ. με σύμβαση υπεργολαβίας) και μελών του προσωπικού της αναθέτουσας αρχής που εμπλέκονται καθ' οιονδήποτε τρόπο στη διαδικασία εκτέλεσης της σύμβασης ή/και μπορούν να επηρεάσουν την έκβαση και τις αποφάσεις της αναθέτουσας αρχής περί την εκτέλεσή της, οποτεδήποτε και εάν η κατάσταση αυτή προκύψει κατά τη διάρκεια εκτέλεσης της σύμβασης.

Οι υποχρεώσεις και οι απαγορεύσεις της ρήτρας αυτής ισχύουν, αν ο ανάδοχος είναι ένωση, για όλα τα μέλη της ένωσης, καθώς και για τους υπεργολάβους που χρησιμοποιεί. Στο συμφωνητικό περιλαμβάνεται σχετική δεσμευτική δήλωση τόσο του αναδόχου όσο και των υπεργολάβων του.

### 4.4 Υπεργολαβία

**4.4.1.** Ο Ανάδοχος δεν απαλλάσσεται από τις συμβατικές του υποχρεώσεις και ευθύνες λόγω ανάθεσης της εκτέλεσης τμήματος/τμημάτων της σύμβασης σε υπεργολάβους. Η τήρηση των υποχρεώσεων της παρ. 2 του άρθρου 18 του ν. 4412/2016 από υπεργολάβους δεν αίρει την ευθύνη του κυρίου αναδόχου.

**4.4.2.** Κατά την υπογραφή της σύμβασης ο κύριος ανάδοχος υποχρεούται να αναφέρει στην αναθέτουσα αρχή το όνομα, τα στοιχεία επικοινωνίας και τους νόμιμους εκπροσώπους των υπεργολάβων του, οι οποίοι συμμετέχουν στην εκτέλεση αυτής, εφόσον είναι γνωστά τη συγκεκριμένη χρονική στιγμή. Επιπλέον, υποχρεούται να γνωστοποιεί στην αναθέτουσα αρχή κάθε αλλαγή των πληροφοριών αυτών, κατά τη διάρκεια της σύμβασης, καθώς και τις απαιτούμενες πληροφορίες σχετικά με κάθε νέο υπεργολάβο, τον οποίο ο κύριος ανάδοχος χρησιμοποιεί εν συνεχεία στην εν λόγω σύμβαση, προσκομίζοντας τα σχετικά συμφωνητικά/δηλώσεις συνεργασίας. Σε περίπτωση διακοπής της συνεργασίας του Αναδόχου με υπεργολάβο/ υπεργολάβους της σύμβασης, αυτός υποχρεούται σε άμεση

γνωστοποίηση της διακοπής αυτής στην Αναθέτουσα Αρχή, οφείλει δε να διασφαλίσει την ομαλή εκτέλεση του τμήματος/ των τμημάτων της σύμβασης είτε από τον ίδιο, είτε από νέο υπεργολάβο τον οποίο θα γνωστοποιήσει στην αναθέτουσα αρχή κατά την ως άνω διαδικασία.

**4.4.3.** Η αναθέτουσα αρχή επαληθεύει τη συνδρομή των λόγων αποκλεισμού για τους υπεργολάβους, όπως αυτοί περιγράφονται στην παράγραφο 2.2.3. και με τα αποδεικτικά μέσα της παραγράφου 2.2.9.2 της παρούσας, εφόσον το(α) τμήμα(τα) της σύμβασης, το(α) οποίο(α) ο ανάδοχος προτίθεται να αναθέσει υπό μορφή υπεργολαβίας σε τρίτους, υπερβαίνουν σωρευτικά το ποσοστό του τριάντα τοις εκατό (30%) της συνολικής αξίας της σύμβασης. Επιπλέον, προκειμένου να μην αθετούνται οι υποχρεώσεις της παρ. 2 του άρθρου 18 του ν. 4412/2016, δύναται να επαληθεύσει τους ως άνω λόγους και για τμήμα ή τμήματα της σύμβασης που υπολείπονται του ως άνω ποσοστού.

Όταν από την ως άνω επαλήθευση προκύπτει ότι συντρέχουν λόγοι αποκλεισμού απαιτεί ή δύναται να απαιτήσει την αντικατάστασή του, κατά τα ειδικότερα αναφερόμενα στις παρ. 5 και 6 του άρθρου 131 του ν. 4412/2016.

## 4.5 Τροποποίηση σύμβασης κατά τη διάρκειά της

Η σύμβαση μπορεί να τροποποιείται κατά τη διάρκειά της, χωρίς να απαιτείται νέα διαδικασία σύναψης σύμβασης, μόνο σύμφωνα με τους όρους και τις προϋποθέσεις του άρθρου 132 του ν. 4412/2016 και κατόπιν γνωμοδότησης της Επιτροπής της περ. β της παρ. 11 του άρθρου 221 του ν. 4412/

Μετά τη λύση της σύμβασης λόγω της έκπτωσης του αναδόχου, σύμφωνα με το άρθρο 203 του ν. 4412/2016 και την παράγραφο 5.2. της παρούσας, όπως και σε περίπτωση καταγγελίας για όλους λόγους της παραγράφου 4.6, πλην αυτού της περ. (α), η αναθέτουσα αρχή δύναται να προσκαλέσει τον επόμενο, κατά σειρά κατάταξης οικονομικό φορέα που συμμετέχει στην παρούσα διαδικασία ανάθεσης της συγκεκριμένης σύμβασης και να του προτείνει να αναλάβει το ανεκτέλεστο αντικείμενο της σύμβασης, με τους ίδιους όρους και προϋποθέσεις και σε τίμημα που δεν θα υπερβαίνει την προσφορά που αυτός είχε υποβάλει (ρήτρα υποκατάστασης). Η σύμβαση συνάπτεται εφόσον εντός της τεθείσας προθεσμίας περιέλθει στην αναθέτουσα αρχή έγγραφη και ανεπιφύλακτη αποδοχή της. Η άπρακτη πάροδος της προθεσμίας θεωρείται ως απόρριψη της πρότασης.

## 4.6 Δικαίωμα μονομερούς λύσης της σύμβασης

**4.6.1.** Η αναθέτουσα αρχή μπορεί, με τις προϋποθέσεις που ορίζουν οι κείμενες διατάξεις, να καταγγείλει τη σύμβαση κατά τη διάρκεια της εκτέλεσής της, εφόσον:

α) η σύμβαση υποστεί ουσιώδη τροποποίηση, κατά την έννοια της παρ. 4 του άρθρου 132 του ν. 4412/2016, που θα απαιτούσε νέα διαδικασία σύναψης σύμβασης

β) ο ανάδοχος, κατά το χρόνο της ανάθεσης της σύμβασης, τελούσε σε μια από τις καταστάσεις που αναφέρονται στην παράγραφο 2.2.3.1 και, ως εκ τούτου, θα έπρεπε να έχει αποκλειστεί από τη διαδικασία σύναψης της σύμβασης,

γ) η σύμβαση δεν έπρεπε να ανατεθεί στον ανάδοχο λόγω σοβαρής παραβίασης των υποχρεώσεων που υπέχει από τις Συνθήκες και την Οδηγία 2014/24/ΕΕ, η οποία έχει αναγνωριστεί με απόφαση του Δικαστηρίου της Ένωσης στο πλαίσιο διαδικασίας δυνάμει του άρθρου 258 της ΣΛΕΕ.

δ) ο ανάδοχος καταδικαστεί αμετάκλητα, κατά τη διάρκεια εκτέλεσης της σύμβασης, για ένα από τα αδικήματα που αναφέρονται στην παρ. 2.2.3.1 της παρούσας,

ε) ο ανάδοχος πτωχεύσει ή υπαχθεί σε διαδικασία ειδικής εκκαθάρισης ή τεθεί υπό αναγκαστική διαχείριση από εκκαθαριστή ή από το δικαστήριο ή υπαχθεί σε διαδικασία πτωχευτικού συμβιβασμού ή αναστείλει τις επιχειρηματικές του δραστηριότητες ή υπαχθεί σε διαδικασία εξυγίανσης και δεν τηρεί τους όρους αυτής ή εάν βρεθεί σε οποιαδήποτε ανάλογη κατάσταση, προκύπτουσα από παρόμοια διαδικασία, προβλεπόμενη σε εθνικές διατάξεις νόμου.

Προμήθεια και Εγκατάσταση ενός (1) Φωτοβολταϊκού (ΦΒ) Σταθμού ονομαστικής ισχύος 100 kWp  
για τις ανάγκες του Δήμου Κιμώλου

Η αναθέτουσα αρχή μπορεί να μην καταγγείλει τη σύμβαση, υπό την προϋπόθεση ότι ο ανάδοχος ο οποίος θα βρεθεί σε μία εκ των καταστάσεων που αναφέρονται στην περίπτωση αυτή αποδεικνύει ότι είναι σε θέση να εκτελέσει τη σύμβαση, λαμβάνοντας υπόψη τις ισχύουσες διατάξεις και τα μέτρα για τη συνέχιση της επιχειρηματικής του λειτουργίας.

στ) ο ανάδοχος παραβεί αποδεδειγμένα τις υποχρεώσεις του που απορρέουν από την δέσμευση ακεραιότητας της παρ. 4.3.3. της παρούσας, ως αναλυτικά περιγράφονται στο συνημμένο στην παρούσα σχέδιο σύμβασης.

## 5. ΕΙΔΙΚΟΙ ΟΡΟΙ ΕΚΤΕΛΕΣΗΣ ΤΗΣ ΣΥΜΒΑΣΗΣ

### 5.1 Τρόπος πληρωμής

5.1.1. Η πληρωμή του αναδόχου θα πραγματοποιηθεί από το Δήμο Κιμώλου (ΑΦΜ: 090354683), κύριο του έργου ως κάτωθι και σύμφωνα με το Παράρτημα Α' της διακήρυξης:

1. 20% της συμβατικής αξίας, χωρίς Φ.Π.Α., μετά την οριστική παραλαβή του Παραδοτέου 1
2. 80% της συμβατικής αξίας, χωρίς Φ.Π.Α., μετά την οριστική παραλαβή του Παραδοτέου 2

Η δαπάνη του ΦΠΑ θα βαρύνει τις πιστώσεις του έργου με κωδικό 2006ΣΕ33000000 «Υδροδότηση Άνυδρων Νησιών και Έργα Βελτίωσης Υποδομών Ύδρευσης των Νησιών (π.κ. 1997ΣΕ03300002)» της ΣΑΕ 330 του Προγράμματος Δημοσίων Επενδύσεων (ΠΔΕ) της Γενικής Γραμματείας Αιγαίου και Νησιωτικής Πολιτικής (ΑΛΕ 2420289001).

Η πληρωμή του συμβατικού τιμήματος θα γίνεται με την προσκόμιση των νομίμων παραστατικών και δικαιολογητικών που προβλέπονται από τις διατάξεις του άρθρου 200 παρ. 4 του ν. 4412/2016, καθώς και κάθε άλλου δικαιολογητικού που τυχόν ήθελε ζητηθεί από τις αρμόδιες υπηρεσίες που διενεργούν τον έλεγχο και την πληρωμή.

5.1.2. Τον Ανάδοχο βαρύνουν οι υπέρ τρίτων κρατήσεις, ως και κάθε άλλη επιβάρυνση, σύμφωνα με την κείμενη νομοθεσία, μη συμπεριλαμβανομένου Φ.Π.Α., για την παράδοση του υλικού στον τόπο και με τον τρόπο που προβλέπεται στα έγγραφα της σύμβασης. Ιδίως βαρύνεται με τις ακόλουθες κρατήσεις:

α) Κράτηση 0,10% η οποία υπολογίζεται επί της αξίας κάθε πληρωμής προ φόρων και κρατήσεων της αρχικής, καθώς και κάθε συμπληρωματικής σύμβασης υπέρ της Ενιαίας Ανεξάρτητης Αρχής Δημοσίων Συμβάσεων επιβάλλεται (άρθρο 4 Ν.4013/2011 όπως ισχύει)

β) Κράτηση ύψους 0,02% υπέρ της ανάπτυξης και συντήρησης του ΟΠΣ ΕΣΗΔΗΣ, η οποία υπολογίζεται επί της αξίας, εκτός ΦΠΑ, της αρχικής, καθώς και κάθε συμπληρωματικής σύμβασης. Το ποσό αυτό παρακρατείται σε κάθε πληρωμή από την αναθέτουσα αρχή στο όνομα και για λογαριασμό του Υπουργείου Ψηφιακής Διακυβέρνησης σύμφωνα με την παρ. 6 του άρθρου 36 του ν. 4412/2016

γ) Κράτηση 0,06% η οποία υπολογίζεται επί της αξίας κάθε πληρωμής προ φόρων και κρατήσεων της αρχικής καθώς και κάθε συμπληρωματικής σύμβασης υπέρ της Αρχής Εξέτασης Προδικαστικών Προσφυγών (άρθρο 350 παρ. 3 του ν. 4412/2016) .

Οι υπέρ τρίτων κρατήσεις υπόκεινται στο εκάστοτε ισχύον αναλογικό τέλος χαρτοσήμου και στην επ' αυτού εισφορά υπέρ ΟΓΑ.

Με κάθε πληρωμή θα γίνεται η προβλεπόμενη από την κείμενη νομοθεσία παρακράτηση φόρου εισοδήματος αξίας επί του καθαρού ποσού.

### 5.2 Κήρυξη οικονομικού φορέα εκπτώτου - Κυρώσεις

5.2.1. Ο ανάδοχος κηρύσσεται υποχρεωτικά έκπτωτος από τη σύμβαση και από κάθε δικαίωμα που απορρέει από αυτήν, με απόφαση της αναθέτουσας αρχής, ύστερα από γνωμοδότηση του αρμόδιου συλλογικού οργάνου (Επιτροπή Παρακολούθησης και Παραλαβής):

α) στην περίπτωση της παρ. 7 του άρθρου 105 περί κατακύρωσης και σύναψης σύμβασης,

β) στην περίπτωση που δεν εκπληρώσει τις υποχρεώσεις του που απορρέουν από τη σύμβαση ή/και δεν συμμορφωθεί με τις σχετικές γραπτές εντολές της υπηρεσίας, που είναι σύμφωνες με τη σύμβαση ή τις κείμενες διατάξεις, εντός του συμφωνημένου χρόνου εκτέλεσης της σύμβασης,

γ) εφόσον δεν φορτώσει, δεν παραδώσει ή δεν αντικαταστήσει τα συμβατικά αγαθά ή δεν επισκευάσει ή δεν συντηρήσει αυτά μέσα στον συμβατικό χρόνο ή στον χρόνο παράτασης που του δόθηκε, σύμφωνα με όσα προβλέπονται στο άρθρο 206 του ν. 4412/2016 με την επιφύλαξη της επόμενης παραγράφου.

Στην περίπτωση συνδρομής λόγου έκπτωσης του αναδόχου από σύμβαση κατά την ως άνω περίπτωση γ, η αναθέτουσα αρχή κοινοποιεί στον ανάδοχο ειδική όχληση, η οποία μνημονεύει τις διατάξεις του άρθρου 203 του ν. 4412/2016 και περιλαμβάνει συγκεκριμένη περιγραφή των ενεργειών στις οποίες οφείλει να προβεί ο ανάδοχος, προκειμένου να συμμορφωθεί, μέσα σε προθεσμία **δεκαπέντε (15) ημερών** από την κοινοποίηση της ανωτέρω όχλησης. Αν η προθεσμία που τεθεί με την ειδική όχληση, παρέλθει, χωρίς ο ανάδοχος να συμμορφωθεί, κηρύσσεται έκπτωτος μέσα σε προθεσμία τριάντα (30) ημερών από την άπρακτη πάροδο της προθεσμίας συμμόρφωσης, με απόφαση της αναθέτουσας αρχής.

Ο ανάδοχος δεν κηρύσσεται έκπτωτος για λόγους που αφορούν σε υπαιτιότητα του φορέα εκτέλεσης της σύμβασης ή αν συντρέχουν λόγοι ανωτέρας βίας.

Στον οικονομικό φορέα, που κηρύσσεται έκπτωτος από τη σύμβαση, επιβάλλονται, με απόφαση του αποφαινόμενου οργάνου, ύστερα από γνωμοδότηση του αρμόδιου οργάνου, το οποίο υποχρεωτικά καλεί τον ενδιαφερόμενο προς παροχή εξηγήσεων, αθροιστικά οι παρακάτω κυρώσεις:

α) ολική κατάπτωση της εγγύησης συμμετοχής ή καλής εκτέλεσης της σύμβασης κατά περίπτωση,

β) Καταλογισμός του διαφέροντος, που προκύπτει εις βάρος της αναθέτουσας αρχής, εφόσον αυτή προμηθευτεί τα αγαθά, που δεν προσκομίστηκαν προσηκόντως από τον έκπτωτο οικονομικό φορέα, αναθέτοντας το ανεκτέλεστο αντικείμενο της σύμβασης στον επόμενο κατά σειρά κατάταξης οικονομικό φορέα που είχε λάβει μέρος στη διαδικασία ανάθεσης της σύμβασης. Αν ο οικονομικός φορέας του προηγούμενου εδαφίου δεν αποδεχθεί την ανάθεση της σύμβασης, η αναθέτουσα αρχή μπορεί να προμηθευτεί τα αγαθά, που δεν προσκομίστηκαν προσηκόντως από τον έκπτωτο οικονομικό φορέα, από τρίτο οικονομικό φορέα είτε με διενέργεια νέας διαδικασίας ανάθεσης σύμβασης είτε με προσφυγή στη διαδικασία διαπραγμάτευσης, χωρίς προηγούμενη δημοσίευση, εφόσον συντρέχουν οι προϋποθέσεις του άρθρου 32 του ν. 4412/2016. Το διαφέρον υπολογίζεται με τον ακόλουθο τύπο:

$\Delta = (TKT - TKE) \times \Pi$  Όπου:  $\Delta$  = Διαφέρον που θα προκύψει εις βάρος της αναθέτουσας αρχής, εφόσον αυτή προμηθευτεί τα αγαθά που δεν προσκομίστηκαν προσηκόντως από τον έκπτωτο οικονομικό φορέα, σύμφωνα με τα ανωτέρω αναφερόμενα. Το διαφέρον λαμβάνει θετικές τιμές, αλλιώς θεωρείται ίσο με μηδέν.

TKT = Τιμή κατακύρωσης της προμήθειας των αγαθών, που δεν προσκομίστηκαν προσηκόντως από τον έκπτωτο οικονομικό φορέα στον νέο ανάδοχο.

TKE = Τιμή κατακύρωσης της προμήθειας των αγαθών, που δεν προσκομίστηκαν προσηκόντως από τον έκπτωτο οικονομικό φορέα, σύμφωνα με τη σύμβαση από την οποία κηρύχθηκε έκπτωτος ο οικονομικός φορέας.

$\Pi$  = Συντελεστής προσαύξησης προσδιορισμού της έμμεσης ζημίας που προκαλείται στην αναθέτουσα αρχή από την έκπτωση του αναδόχου ο οποίος λαμβάνει την τιμή 1,01

Ο καταλογισμός του διαφέροντος επιβάλλεται στον έκπτωτο οικονομικό φορέα με απόφαση της αναθέτουσας αρχής, που εκδίδεται σε αποκλειστική προθεσμία δεκαοκτώ (18) μηνών μετά την έκδοση και την κοινοποίηση της απόφασης κήρυξης εκπτώτου, και εφόσον κατακυρωθεί η προμήθεια των αγαθών που δεν προσκομίστηκαν προσηκόντως από τον έκπτωτο οικονομικό φορέα σε τρίτο οικονομικό φορέα. Για την είσπραξη του διαφέροντος από τον έκπτωτο οικονομικό φορέα μπορεί να εφαρμόζεται η διαδικασία του Κώδικα Είσπραξης Δημόσιων Εσόδων. Το διαφέρον εισπράττεται υπέρ της αναθέτουσας αρχής.

δ) Επιπλέον, μπορεί να επιβληθεί προσωρινός αποκλεισμός του αναδόχου από το σύνολο των συμβάσεων προμηθειών ή υπηρεσιών των φορέων που εμπíπτουν στις διατάξεις του ν. 4412/2016 κατά τα ειδικότερα προβλεπόμενα στο άρθρο 74 του ως άνω νόμου, περί αποκλεισμού οικονομικού φορέα από δημόσιες συμβάσεις.

**5.2.2.** Αν το υλικό φορτωθεί - παραδοθεί ή αντικατασταθεί μετά τη λήξη του συμβατικού χρόνου και μέχρι λήξης του χρόνου της παράτασης που χορηγήθηκε, σύμφωνα με το άρθρο 206 του Ν.4412/16,

επιβάλλεται πρόστιμο πέντε τοις εκατό (5%) επί της συμβατικής αξίας της ποσότητας που παραδόθηκε εκπρόθεσμα.

Το παραπάνω πρόστιμο υπολογίζεται επί της συμβατικής αξίας των εκπρόθεσμα παραδοθέντων υλικών, χωρίς ΦΠΑ. Εάν τα υλικά που παραδόθηκαν εκπρόθεσμα επηρεάζουν τη χρησιμοποίηση των υλικών που παραδόθηκαν εμπρόθεσμα, το πρόστιμο υπολογίζεται επί της συμβατικής αξίας της συνολικής ποσότητας αυτών.

Κατά τον υπολογισμό του χρονικού διαστήματος της καθυστέρησης για φόρτωση- παράδοση ή αντικατάσταση των υλικών, με απόφαση του αποφαινομένου οργάνου, ύστερα από γνωμοδότηση του αρμοδίου οργάνου, δεν λαμβάνεται υπόψη ο χρόνος που παρήλθε πέραν του εύλογου, κατά τα διάφορα στάδια των διαδικασιών, για το οποίο δεν ευθύνεται ο ανάδοχος και παρατείνεται, αντίστοιχα, ο χρόνος φόρτωσης - παράδοσης.

Η είσπραξη του προστίμου γίνεται με παρακράτηση από το ποσό πληρωμής του αναδόχου ή, σε περίπτωση ανεπάρκειας ή έλλειψης αυτού, με ισόποση κατάπτωση της εγγύησης καλής εκτέλεσης, εφόσον ο ανάδοχος δεν καταθέσει το απαιτούμενο ποσό.

Σε περίπτωση ένωσης οικονομικών φορέων, το πρόστιμο και οι τόκοι επιβάλλονται αναλόγως σε όλα τα μέλη της ένωσης.

### 5.3 Διοικητικές προσφυγές κατά τη διαδικασία εκτέλεσης των συμβάσεων

Ο ανάδοχος μπορεί κατά των αποφάσεων που επιβάλλουν σε βάρος του κυρώσεις, δυνάμει των όρων των άρθρων 5.2 (Κήρυξη οικονομικού φορέα εκπτώτου - Κυρώσεις), 6.1. (Χρόνος παράδοσης υλικών), 6.4. (Απόρριψη συμβατικών υλικών – αντικατάσταση), καθώς και κατ' εφαρμογή των συμβατικών όρων να ασκήσει προσφυγή για λόγους νομιμότητας και ουσίας ενώπιον του φορέα που εκτελεί τη σύμβαση μέσα σε ανατρεπτική προθεσμία (30) ημερών από την ημερομηνία της κοινοποίησης ή της πλήρους γνώσης της σχετικής απόφασης. Η εμπρόθεσμη άσκηση της προσφυγής αναστέλλει τις επιβαλλόμενες κυρώσεις. Επί της προσφυγής αποφασίζει το αρμοδίως αποφαινόμενο όργανο, ύστερα από γνωμοδότηση του προβλεπόμενου στο τελευταίο εδάφιο της περίπτωσης β' της παραγράφου 11 του άρθρου 221 του ν.4412/2016 οργάνου, εντός προθεσμίας τριάντα (30) ημερών από την άσκησή της, άλλως θεωρείται ως σιωπηρώς απορριφθείσα. Κατά της απόφασης αυτής δεν χωρεί η άσκηση άλλης οποιασδήποτε φύσης διοικητικής προσφυγής. Αν κατά της απόφασης που επιβάλλει κυρώσεις δεν ασκηθεί εμπρόθεσμα η προσφυγή ή αν απορριφθεί αυτή από το αποφαινόμενο αρμοδίως όργανο, η απόφαση καθίσταται οριστική. Αν ασκηθεί εμπρόθεσμα προσφυγή, αναστέλλονται οι συνέπειες της απόφασης μέχρι αυτή να οριστικοποιηθεί.

### 5.4 Δικαστική επίλυση διαφορών

Κάθε διαφορά μεταξύ των συμβαλλόμενων μερών που προκύπτει από τις συμβάσεις που συνάπτονται στο πλαίσιο της παρούσας διακήρυξης, επιλύεται με την άσκηση προσφυγής ή αγωγής στο Διοικητικό Εφετείο της Περιφέρειας, στην οποία εκτελείται εκάστη σύμβαση, κατά τα ειδικότερα οριζόμενα στις παρ. 1 έως και 6 του άρθρου 205Α του ν. 4412/2016. Πριν από την άσκηση της προσφυγής στο Διοικητικό Εφετείο προηγείται υποχρεωτικά η τήρηση της ενδικοφανούς διαδικασίας που προβλέπεται στο άρθρο 205 του ν. 4412/2016 και την παράγραφο 5.3 της παρούσας, διαφορετικά η προσφυγή απορρίπτεται ως απαράδεκτη. Αν ο ανάδοχος της σύμβασης είναι κοινοπραξία, η προσφυγή ασκείται είτε από την ίδια είτε από όλα τα μέλη της. Δεν απαιτείται η τήρηση ενδικοφανούς διαδικασίας αν ασκείται από τον ενδιαφερόμενο αγωγή, στο δικόγραφο της οποίας δεν σωρεύεται αίτημα ακύρωσης ή τροποποίησης διοικητικής πράξης ή παράλειψης.

## 6. ΧΡΟΝΟΣ ΚΑΙ ΤΡΟΠΟΣ ΕΚΤΕΛΕΣΗΣ

### 6.1 Χρόνος παράδοσης υλικών

**6.1.1. Ο ανάδοχος υποχρεούται να παραδώσει τα υλικά σε έξι (6) μήνες από την υπογραφή της σχετικής σύμβασης, ως κάτωθι:**

	ΠΑΡΑΔΟΤΕΟ	ΔΙΑΡΚΕΙΑ ΥΛΟΠΟΙΗΣΗΣ
ΠΑΡΑΔΟΤΕΟ 1	Μελέτες του Αναδόχου-Προμηθευτή	Εντός ενός (1) μηνός από την υπογραφή της σύμβασης
ΠΑΡΑΔΟΤΕΟ 2	Προμήθεια, εγκατάσταση και θέση σε λειτουργία μίας πλήρους και καινοτόμου Μονάδας Επεξεργασίας Άλμης (ΜΕΑ)	Εντός έξι (6) μηνών από την υπογραφή της σύμβασης

Ο συμβατικός χρόνος παράδοσης των υλικών μπορεί να παρατείνεται, πριν από τη λήξη του αρχικού συμβατικού χρόνου παράδοσης, υπό τις ακόλουθες σωρευτικές προϋποθέσεις: α) τηρούνται οι όροι του άρθρου 132 περί τροποποίησης συμβάσεων κατά τη διάρκειά τους, β) έχει εκδοθεί αιτιολογημένη απόφαση του αρμόδιου αποφαινόμενου οργάνου της αναθέτουσας αρχής μετά από γνωμοδότηση αρμόδιου συλλογικού οργάνου, είτε με πρωτοβουλία της αναθέτουσας αρχής και εφόσον συμφωνεί ο ανάδοχος, είτε ύστερα από σχετικό αίτημα του αναδόχου, το οποίο υποβάλλεται υποχρεωτικά πριν από τη λήξη του συμβατικού χρόνου, γ) το χρονικό διάστημα της παράτασης είναι ίσο ή μικρότερο από τον αρχικό συμβατικό χρόνο παράδοσης. Στην περίπτωση παράτασης του συμβατικού χρόνου παράδοσης, ο χρόνος παράτασης δεν συνυπολογίζεται στον συμβατικό χρόνο παράδοσης.

Στην περίπτωση παράτασης του συμβατικού χρόνου παράδοσης έπειτα από αίτημα του αναδόχου, επιβάλλονται οι κυρώσεις που προβλέπονται στην παράγραφο 5.2.2 της παρούσης.

Με αιτιολογημένη απόφαση του αρμόδιου αποφαινόμενου οργάνου, η οποία εκδίδεται ύστερα από γνωμοδότηση του οργάνου της περ. β' της παρ. 11 του άρθρου 221 του ν. 4412/2016, ο συμβατικός χρόνος φόρτωσης παράδοσης των υλικών μπορεί να μετατίθεται. Μετάθεση επιτρέπεται μόνο όταν συντρέχουν λόγοι ανωτέρας βίας ή άλλοι ιδιαιτέρως σοβαροί λόγοι, που καθιστούν αντικειμενικώς αδύνατη την εμπρόθεσμη παράδοση των συμβατικών ειδών. Στις περιπτώσεις μετάθεσης του συμβατικού χρόνου φόρτωσης παράδοσης δεν επιβάλλονται κυρώσεις.

**6.1.2.** Εάν λήξει ο συμβατικός χρόνος παράδοσης, χωρίς να υποβληθεί εγκαίρως αίτημα παράτασης ή, εάν λήξει ο παραταθείς, κατά τα ανωτέρω, χρόνος, χωρίς να παραδοθεί το υλικό, ο ανάδοχος κηρύσσεται έκπτωτος.

**6.1.3.** Ο ανάδοχος υποχρεούται να ειδοποιεί την υπηρεσία που εκτελεί την προμήθεια, την αποθήκη υποδοχής των υλικών και την επιτροπή παραλαβής, για την ημερομηνία που προτίθεται να παραδώσει το υλικό, τουλάχιστον πέντε (5) εργάσιμες ημέρες νωρίτερα.

Μετά από κάθε προσκόμιση υλικού στην αποθήκη υποδοχής αυτών, ο ανάδοχος υποχρεούται να υποβάλει στην υπηρεσία αποδεικτικό, θεωρημένο από τον υπεύθυνο της αποθήκης, στο οποίο αναφέρεται η ημερομηνία προσκόμισης, το υλικό, η ποσότητα και ο αριθμός της σύμβασης σε εκτέλεση της οποίας προσκομίστηκε.

### 6.2 Παραλαβή του αντικειμένου της σύμβασης

**6.2.1.** Η παραλαβή των υλικών γίνεται από επιτροπές, πρωτοβάθμιες ή και δευτεροβάθμιες, που συγκροτούνται σύμφωνα με την παρ. 11 περ. β του άρθρου 221 του Ν.4412/16, σύμφωνα με τα οριζόμενα στο άρθρο 208 του ως άνω νόμου. Κατά την διαδικασία παραλαβής διενεργείται ποσοτικός και ποιοτικός έλεγχος και εφόσον το επιθυμεί μπορεί να παραστεί και ο προμηθευτής.

Ο ποιοτικός έλεγχος των υλικών γίνεται με τον ακόλουθο τρόπο:



Ο προμηθευτής θα θέσει σε πλήρη λειτουργία την Μονάδα Επεξεργασίας Άλμης (ΜΕΑ) και θα ελεγχθούν πλήρως κάθε απαραίτητη διάταξη και αυτοματισμός, ώστε να πραγματοποιείται αυτόνομα ο κύκλος επεξεργασίας της άλμης. Ο μηχανολογικός εξοπλισμός της ΜΕΑ (εναλλάκτης ανάκτησης θερμότητας, συμπυκνωτής, εξατμιστής, συμπιεστής, και στραγγαλιστική βαλβίδα της αντλίας θερμότητας, δοχείο εξάτμισης, αντλία ανακυκλοφορίας άλμης, αντλία κενού, και όλος ο απαιτούμενος μετρητικός εξοπλισμός), θα εγκατασταθεί εργονομικά εντός ενός (1) φορητού και τυποποιημένου βιομηχανικού μεταλλικού κιβωτίου (container). Κατά την παραλαβή, όπου το σύστημα θα τεθεί σε λειτουργία, ο προμηθευτής παρουσία της επιτροπής είναι υποχρεωμένος να αναδείξει αναλυτικά όλη την εγκατεστημένη Μονάδα Επεξεργασίας Άλμης.

Κατόπιν, η Επιτροπή Παραλαβής προχωρά στην οριστική παραλαβή στη διαδικασία παραλαβής της απαιτούμενης προμήθειας και εγκατάστασης.

Το κόστος της διενέργειας των ελέγχων βαρύνει τον ανάδοχο.

Η επιτροπή παραλαβής, μετά τους προβλεπόμενους ελέγχους συντάσσει πρωτόκολλα (μακροσκοπικό – οριστικό- παραλαβής του υλικού με παρατηρήσεις – απόρριψης των υλικών) σύμφωνα με την παρ.3 του άρθρου 208 του ν. 4412/16.

Τα πρωτόκολλα που συντάσσονται από τις επιτροπές (πρωτοβάθμιες – δευτεροβάθμιες) κοινοποιούνται υποχρεωτικά και στους αναδόχους.

Η Αναθέτουσα Αρχή μπορεί επίσης να απαιτήσει από τον προμηθευτή να προβεί με δικές του δαπάνες και ενέργειες, στην όποια εφαρμογή βελτίωσης κρίνεται απαραίτητη για την πλήρως λειτουργική αποκατάσταση του συστήματος, ανεξάρτητα από το κόστος που αυτό θα απαιτήσει. Σε περίπτωση που μετά και από την όποια παρέμβαση του προμηθευτή, το σύστημα συνεχίζει να παρουσιάζει τα ίδια προβλήματα και να λειτουργεί εκτός προδιαγραφών, η Αναθέτουσα Αρχή μπορεί ακόμη και να απορρίψει το προσφερόμενο σύστημα ως απαράδεκτο. Εάν ο ανάδοχος δεν συμμορφωθεί προς τις παραπάνω προτάσεις της επιτροπής εντός της οριζόμενης από την ίδια προθεσμίας, η Αναθέτουσα Αρχή δικαιούται να κάνει τακτοποίηση αυτών σε βάρος και για λογαριασμό του αναδόχου κατά τον προσφορότερο για τις ανάγκες και τα συμφέροντα του τρόπο. Για την κάλυψη των σχετικών δαπανών, χρησιμοποιείται η εγγύηση του αναδόχου.

Υλικά που απορρίφθηκαν ή κρίθηκαν παραληπτά με έκπτωση επί της συμβατικής τιμής, με βάση τους ελέγχους που πραγματοποίησε η πρωτοβάθμια επιτροπή παραλαβής, μπορούν να παραπέμπονται για επανεξέταση σε δευτεροβάθμια επιτροπή παραλαβής ύστερα από αίτημα του αναδόχου ή αυτεπάγγελτα σύμφωνα με την παρ. 5 του άρθρου 208 του ν.4412/16. Τα έξοδα βαρύνουν σε κάθε περίπτωση τον ανάδοχο.

Επίσης, εάν ο τελευταίος διαφωνεί με τα αποτελέσματα των εργαστηριακών εξετάσεων που διενεργήθηκαν από πρωτοβάθμιες ή δευτεροβάθμιες επιτροπές παραλαβής μπορεί να ζητήσει εγγράφως εξέταση κατ'έφεση των οικείων αντιδειγμάτων, μέσα σε ανατρεπτική προθεσμία είκοσι (20) ημερών από την γνωστοποίηση σε αυτόν των αποτελεσμάτων της αρχικής εξέτασης, με τον τρόπο που περιγράφεται στην παρ. 8 του άρθρου 208 του Ν.4412/16.

Το αποτέλεσμα της κατ'έφεση εξέτασης είναι υποχρεωτικό και τελεσίδικο και για τα δύο μέρη.

Ο ανάδοχος δεν μπορεί να ζητήσει παραπομπή σε δευτεροβάθμια επιτροπή παραλαβής μετά τα αποτελέσματα της κατ'έφεση εξέτασης.

**6.2.2.** Η παραλαβή των υλικών και η έκδοση των σχετικών πρωτοκόλλων παραλαβής πραγματοποιείται μέσα στους κατωτέρω καθοριζόμενους χρόνους:

- η παραλαβή της Μονάδας Επεξεργασίας Άλμης και η έκδοση των σχετικών πρωτοκόλλων παραλαβής πραγματοποιείται μέσα σε δεκαπέντε (15) ημέρες. Σε περίπτωση που η σύμβαση προβλέπει μόνο μακροσκοπική εξέταση ή και άλλους ελέγχους που διενεργούνται από την ίδια την επιτροπή ή και ελέγχους που διενεργούνται από άλλα όργανα όπως εργαστήρια δοκιμαστήρια που ανήκουν στο

φορέα, ο συμβατικός χρόνος παραλαβής αρχίζει από την ημερομηνία πραγματικής προσκόμισης του υλικού.

- Σε περίπτωση που η σύμβαση προβλέπει εκτός από μακροσκοπική εξέταση και άλλους ελέγχους που διενεργούνται από άλλα όργανα που δεν ανήκουν στο φορέα, ο συμβατικός χρόνος παραλαβής αρχίζει από την ημερομηνία πραγματικής προσκόμισης του υλικού, χωρίς να υπολογίζεται σ' αυτόν το χρονικό διάστημα από την αποστολή των δειγμάτων του ελέγχου στην επιτροπή.

Εφόσον ο προμηθευτής δεν ειδοποιήσει την υπηρεσία που εκτελεί την προμήθεια, την αποθήκη υποδοχής των υλικών και την επιτροπή παραλαβής για την ημερομηνία που προτίθεται να παραδώσει το υλικό, τουλάχιστον δέκα (10) εργάσιμες ημέρες νωρίτερα, ο συμβατικός τότε χρόνος παραλαβής, αρχίζει από την ημερομηνία που η επιτροπή είναι σε θέση να προβεί στη διαδικασία παραλαβής.

Αν η παραλαβή των υλικών και η σύνταξη του σχετικού πρωτοκόλλου δεν πραγματοποιηθεί από την επιτροπή παρακολούθησης και παραλαβής μέσα στον οριζόμενο από τη σύμβαση χρόνο, θεωρείται ότι η παραλαβή συντελέσθηκε αυτοδίκαια, με κάθε επιφύλαξη των δικαιωμάτων του Δημοσίου και εκδίδεται προς τούτο σχετική απόφαση του αρμοδίου αποφαινομένου οργάνου, με βάση μόνο το θεωρημένο από την υπηρεσία που παραλαμβάνει τα υλικά αποδεικτικό προσκόμισης τούτων, σύμφωνα δε με την απόφαση αυτή η αποθήκη του φορέα εκδίδει δελτίο εισαγωγής του υλικού και εγγραφής του στα βιβλία της, προκειμένου να πραγματοποιηθεί η πληρωμή του αναδόχου.

Ανεξάρτητα από την, κατά τα ανωτέρω, αυτοδίκαιη παραλαβή και την πληρωμή του αναδόχου, πραγματοποιούνται οι προβλεπόμενοι από την σύμβαση έλεγχοι από επιτροπή που συγκροτείται με απόφαση του αρμοδίου αποφαινομένου οργάνου, στην οποία δεν μπορεί να συμμετέχουν ο πρόεδρος και τα μέλη της επιτροπής που δεν πραγματοποίησε την παραλαβή στον προβλεπόμενο από την σύμβαση χρόνο. Η παραπάνω επιτροπή παραλαβής προβαίνει σε όλες τις διαδικασίες παραλαβής που προβλέπονται από την ως άνω παράγραφο 1 και το άρθρο 208 του ν. 4412/2016 και συντάσσει τα σχετικά πρωτόκολλα. Οι εγγυητικές επιστολές προκαταβολής και καλής εκτέλεσης δεν επιστρέφονται πριν από την ολοκλήρωση όλων των προβλεπόμενων από τη σύμβαση ελέγχων και τη σύνταξη των σχετικών πρωτοκόλλων.

### 6.3 Ειδικό όρο ναύλωσης – ασφάλισης - ανακοίνωσης φόρτωσης και ποιοτικού ελέγχου στο εξωτερικό

Διατηρείται για λόγους αρίθμησης

### 6.4 Απόρριψη συμβατικών υλικών – Αντικατάσταση

**6.4.1.** Σε περίπτωση οριστικής απόρριψης ολόκληρης ή μέρους της συμβατικής ποσότητας των υλικών, με απόφαση του αποφαινομένου οργάνου ύστερα από γνωμοδότηση του αρμόδιου οργάνου, μπορεί να εγκρίνεται αντικατάστασή της με άλλη, που να είναι σύμφωνη με τους όρους της σύμβασης, μέσα σε τακτή προθεσμία που ορίζεται από την απόφαση αυτή.

**6.4.2.** Αν η αντικατάσταση γίνεται μετά τη λήξη του συμβατικού χρόνου, η προθεσμία που ορίζεται για την αντικατάσταση δεν μπορεί να είναι μεγαλύτερη του 1/2 του συνολικού συμβατικού χρόνου, ο δε ανάδοχος θεωρείται ως εκπρόθεσμος και υπόκειται σε κυρώσεις λόγω εκπρόθεσμης παράδοσης. Αν ο ανάδοχος δεν αντικαταστήσει τα υλικά που απορρίφθηκαν μέσα στην προθεσμία που του τάχθηκε και εφόσον έχει λήξει ο συμβατικός χρόνος, κηρύσσεται έκπτωτος και υπόκειται στις προβλεπόμενες κυρώσεις.

**6.4.3.** Η επιστροφή των υλικών που απορρίφθηκαν γίνεται σύμφωνα με τα προβλεπόμενα στις παρ. 2 και 3 του άρθρου 213 του ν. 4412/2016.

### 6.5 Δείγματα – Δειγματοληψία – Εργαστηριακές εξετάσεις

Διατηρείται για λόγους αρίθμησης

## 6.6 Εγγυημένη λειτουργία προμήθειας

Ο προμηθευτής θα εγγυηθεί με την υπογραφή της σύμβασης ότι τα υλικά που θα προμηθεύσει θα ανταποκρίνονται πλήρως προς τους όρους των προδιαγραφών, των χαρακτηριστικών και σχεδίων και της προσφοράς και ότι θα είναι αυτό στο σύνολό τους από υλικά άριστης ποιότητας και κατασκευής, απαλλαγμένο από οποιοδήποτε κρυμμένο ελάττωμα που αφορά είτε σχεδίαση είτε υλικά κατασκευής του είτε εργασία κατασκευής και ότι θα ανταποκρίνονται από κάθε άποψη στη λειτουργία για την οποία προορίζονται. Για οποιαδήποτε τυχόν απόκλιση από τις προδιαγραφές της μελέτης, θα υπάρχει ολοκληρωμένη αιτιολόγηση για την ακολουθούμενη εφαρμογή – λύση και πλήρης τεκμηρίωση των πλεονεκτημάτων που αυτή παρουσιάζει, ώστε να αξιολογηθεί κατάλληλα από την αρμόδια επιτροπή παραλαβής. Ο χρόνος της εγγύησης των υπό προμήθεια υλικών, καθορίζεται **τουλάχιστον στα δύο (2) έτη και θα αρχίζει από την παραλαβή του υλικού, πλήρους και έτοιμου για λειτουργία.**

Κατά την περίοδο της εγγυημένης λειτουργίας, ο ανάδοχος ευθύνεται για την καλή λειτουργία του αντικειμένου της προμήθειας. Επίσης, οφείλει κατά το χρόνο της εγγυημένης λειτουργίας να προβαίνει στην προβλεπόμενη συντήρηση και να αποκαταστήσει οποιαδήποτε βλάβη με τρόπο και σε χρόνο που περιγράφεται στις τεχνικές προδιαγραφές και στα λοιπά τεύχη της σύμβασης.

Για την παρακολούθηση της εκπλήρωσης των συμβατικών υποχρεώσεων του αναδόχου η επιτροπή παρακολούθησης και παραλαβής ή η ειδική επιτροπή που ορίζεται για τον σκοπό αυτόν από την αναθέτουσα αρχή προβαίνει στον απαιτούμενο έλεγχο της συμμόρφωσης του αναδόχου στα προβλεπόμενα στην σύμβαση για την εγγυημένη λειτουργία καθ' όλον τον χρόνο ισχύος της τηρώντας σχετικά πρακτικά. Σε περίπτωση μη συμμόρφωσης του αναδόχου προς τις συμβατικές του υποχρεώσεις, επιτροπή εισηγείται στο αποφαινόμενο όργανο της σύμβασης την έκπτωση του αναδόχου.

Μέσα σε ένα (1) μήνα από την λήξη του προβλεπόμενου χρόνου της εγγυημένης λειτουργίας η ως άνω επιτροπή συντάσσει σχετικό πρωτόκολλο παραλαβής της εγγυημένης λειτουργίας, στο οποίο αποφαινεται για την συμμόρφωση του αναδόχου στις απαιτήσεις της σύμβασης. Σε περίπτωση μη συμμόρφωσης, ολικής ή μερικής, του αναδόχου, το συλλογικό όργανο μπορεί να προτείνει την κατάπτωση της εγγυήσεως καλής λειτουργίας που προβλέπεται στο άρθρο 72 του ν. 4412/2016 περί εγγυήσεων και στην παράγραφο 4.1.2 της παρούσας. Το πρωτόκολλο εγκρίνεται από το αρμόδιο αποφαινόμενο όργανο.

## 6.7 Αναπροσαρμογή τιμής

Δεν προβλέπεται

**Ο ΠΡΟΕΔΡΟΣ ΤΗΣ ΕΠΙΤΡΟΠΗΣ ΕΡΕΥΝΩΝ  
ΤΟΥ ΕΙΔΙΚΟΥ ΛΟΓΑΡΙΑΣΜΟΥ ΚΟΝΔΥΛΙΩΝ ΕΡΕΥΝΑΣ ΤΟΥ ΓΕΩΠΟΝΙΚΟΥ ΠΑΝΕΠΙΣΤΗΜΙΟΥ ΑΘΗΝΩΝ**

**ΘΩΜΑΣ ΜΠΑΡΤΖΑΝΑΣ  
ΑΝΑΠΛ. ΚΑΘΗΓΗΤΗΣ**

## ΠΑΡΑΡΤΗΜΑΤΑ

### ΠΑΡΑΡΤΗΜΑ Ι – Αναλυτική Περιγραφή Φυσικού και Οικονομικού Αντικείμενου της Σύμβασης

#### ΜΕΡΟΣ Α - ΠΕΡΙΓΡΑΦΗ ΦΥΣΙΚΟΥ ΑΝΤΙΚΕΙΜΕΝΟΥ ΤΗΣ ΣΥΜΒΑΣΗΣ

#### ΤΕΧΝΙΚΗ ΠΕΡΙΓΡΑΦΗ- ΤΕΧΝΙΚΕΣ ΠΡΟΔΙΑΓΡΑΦΕΣ ΤΗΣ ΣΥΜΒΑΣΗΣ

##### 1. Αντικείμενο

Αντικείμενο του έργου αποτελεί η προμήθεια, εγκατάσταση και θέση σε λειτουργία μίας πλήρους και καινοτόμου Μονάδας Επεξεργασίας Άλμης (ΜΕΑ) με δυνατότητα παραγωγής 0,8 m<sup>3</sup> πόσιμου νερού ημερησίως στη νήσο Κίμωλο.

Αναλυτικά, το έργο αφορά στην προμήθεια, φόρτωση, μεταφορά, σύνδεση με κάθε απαραίτητο δίκτυο υποδομής, και λειτουργική ενσωμάτωση στην μονάδα αφαλάτωσης της νήσου Κιμώλου μίας ΜΕΑ, την εκπαίδευση προσωπικού στην χρήση και λειτουργία αυτής, τη διενέργεια λειτουργικών δοκιμών, ελέγχων και αναλύσεων ποιότητας του παραγόμενου νερού, και την παράδοση της ΜΕΑ σε κατάσταση άριστης και απροβλημάτιστης λειτουργίας. Επίσης, με ευθύνη, μέριμνα, και δαπάνη του Αναδόχου-Προμηθευτή θα γίνει η αδειοδότηση της ΜΕΑ (σε συνεργασία με τον φορέα υλοποίησης του έργου), η πλήρης εγκατάσταση της σε κατάλληλα επιλεγμένο για το σκοπό αυτό χώρο (υφιστάμενη μονάδα), η σύνδεση της με την μονάδα αφαλάτωσης της Κιμώλου, αλλά και όλες οι απαιτούμενες εργασίες υποδομής στον χώρο εγκατάστασης για να καταστεί η συνολική εγκατάσταση λειτουργική.

Η ΜΕΑ θα φέρει κάθε απαραίτητη διάταξη και αυτοματισμό, ώστε να πραγματοποιεί αυτόνομα όλο τον παρακάτω κύκλο επεξεργασίας της άλμης. Ο μηχανολογικός εξοπλισμός της ΜΕΑ (εναλλάκτης ανάκτησης θερμότητας, συμπυκνωτής, εξατμιστής, συμπιεστής, και στραγγαλιστική βαλβίδα της αντλίας θερμότητας, δοχείο εξάτμισης, αντλία ανακυκλοφορίας άλμης, αντλία κενού, και όλος ο απαιτούμενος μετρητικός εξοπλισμός), θα βρίσκεται εργονομικά εγκαταστημένος εντός ενός (1) φορητού και τυποποιημένου βιομηχανικού μεταλλικού κιβωτίου (container).

**Ο ανάδοχος υποχρεούται να παραδώσει την ΜΕΑ εντός έξι (6) μηνών από την υπογραφή της σχετικής σύμβασης.**

##### 2. Απαιτήσεις- Δεδομένα Σχεδιασμού

###### Γενικές Απαιτήσεις

Το προσφερόμενο σύστημα θα είναι στο σύνολό του καινούργιο και αμεταχείριστο, κατασκευασμένο εντός του τρέχοντος έτους της προμήθειας με τεχνολογία αιχμής, ενώ όλα τα επιμέρους εξαρτήματα και όργανα θα φέρουν σήμανση CE (όπου απαιτείται). Οι συμμετέχοντες στον διαγωνισμό θα παρουσιάσουν πλήρως το προσφερόμενο σύστημα, αναλύοντας την κάθε επιλογή τους παραθέτοντας πλήρη μεγέθη και δεδομένα (υπολογισμούς, τεχνικές περιγραφές, ισοζύγια μάζας και ενέργειας, υλικά κατασκευής εξοπλισμού, παραμέτρους λειτουργίας κ.λπ.). Οποιαδήποτε προτεινόμενη λύση που διαφοροποιείται από τις προδιαγραφές της παρούσας τεχνικής έκθεσης, και βασιίζεται σε διαφορετική σχεδιαστική και λειτουργική φιλοσοφία, θα πρέπει να τεκμηριώνεται διεξοδικά και να παρέχεται πλήρης ανάλυση των πλεονεκτημάτων που παρουσιάζει, ώστε να είναι εφικτή η αξιολόγησή της από την αρμόδια επιτροπή. Αυτό δεν ισχύει για τα σημεία των προδιαγραφών όπου αναφέρεται ο όρος «**επί ποινή αποκλεισμού**».

Η μονάδα θα φέρει κάθε απαραίτητη διάταξη και αυτοματισμό, ώστε να πραγματοποιείται αυτόνομα ο κύκλος επεξεργασίας της άλμης και να ελέγχεται η ορθή και ασφαλής λειτουργία του εξοπλισμού

(ενδεικτικά αντλία θερμότητας, αντλίες ανακυκλοφορίας και κενού, εναλλάκτης ανάκτησης θερμότητας κλπ.).

Οι συμμετέχοντες στο διαγωνισμό, **επί ποινή αποκλεισμού**, θα πρέπει να διαθέτουν σε ισχύ πιστοποιητικό διαχείρισης ποιότητας ISO 9001:2015, πιστοποιητικό περιβαλλοντικής διαχείρισης ISO 14001:2015 καθώς και πιστοποιητικό Διαχείρισης Υγιεινής και Ασφάλειας στην Εργασία κατά ISO 45001:2018. Σε διαφορετική περίπτωση, οι προσφορές δεν θα γίνονται αποδεκτές.

Ο Δήμος Κιμώλου αναλαμβάνει να διαθέσει την υδραυλική και ηλεκτρική παροχή για τη λειτουργία της ΜΕΑ. Κάθε συμμετέχων στον διαγωνισμό υποχρεούται με δική του μέριμνα, **επί ποινή αποκλεισμού**, να λάβει γνώση των τοπικών συνθηκών εγκατάστασης του συστήματος, και θα λάβει σχετική βεβαίωση από το Δήμο μετά την επίσκεψη στον χώρο της εγκατάστασης. Οι συμμετέχοντες στον διαγωνισμό υποχρεούνται να λάβουν υπόψη τους τις συνημμένες τεχνικές προδιαγραφές, τις αναλύσεις της παραγόμενης άλμης από την μονάδα αφαλάτωσης, τις τοπικές συνθήκες, καθώς και κάθε άλλο απαραίτητο δεδομένο που αφορά στην υδροδότηση της περιοχής, ώστε να διαμορφώσουν την προσφορά τους κατά τρόπο που εξασφαλίζει πως με την εφαρμογή της προτεινόμενης τεχνικής λύσης θα παρέχεται η απαιτούμενη ημερήσια ποσότητα πόσιμου νερού από την ΜΕΑ, το οποίο θα είναι, **επί ποινή αποκλεισμού**, ποιότητας σύμφωνης με την ισχύουσα Νομοθεσία περί νερού ανθρώπινης κατανάλωσης.

#### Περιεχόμενα φακέλου προσφοράς

Κάθε προσφορά θα συνοδεύεται από:

1. **Τεχνική έκθεση** όπου θα αιτιολογείται η επιλογή του συγκεκριμένου εξοπλισμού και θα παρουσιάζονται αναλυτικά οι υπολογισμοί διαστασιολόγησης. Στην έκθεση θα παρουσιάζεται επίσης αναλυτικά ο υπολογισμός του κόστους παραγόμενου πόσιμου νερού, της ποιότητας του παραγόμενου πόσιμου νερού, η κατανάλωση ηλεκτρικής και θερμικής ενέργειας ανά m<sup>3</sup> πόσιμου νερού, η θερμοκρασία και πίεση λειτουργίας του δοχείου εξάτμισης και ο επιτυγχανόμενος ρυθμός εξάτμισης, και ο εποχιακός συντελεστής απόδοσης (SCOP) της αντλίας θερμότητας.
2. **Αναλυτική περιγραφή** των επί μέρους υποσυστημάτων της Μονάδας (θα αιτιολογούνται πλήρως οι επιλογές κάθε υλικού και υποσυστήματος, θα παρουσιάζονται τεχνικά χαρακτηριστικά, υπολογιστικά στοιχεία, λειτουργικά μεγέθη και δεδομένα, λεπτομερείς περιγραφές λειτουργίας, υλικά κατασκευής, παράμετροι λειτουργίας κ.ά.).
3. **Τα απαραίτητα συνοδευτικά prospectus**, τεχνικά φυλλάδια, πιστοποιητικά, δικαιολογητικά και ότι άλλο στοιχείο απαιτείται, ώστε να αποδεικνύεται η συμμόρφωση της προσφερόμενης Μονάδας με τις απαιτήσεις των τεχνικών προδιαγραφών και τις λοιπές υποχρεώσεις και όρους.

#### Δεδομένα σχεδιασμού

Ο σχεδιασμός της ΜΕΑ θα για λειτουργία στο τρίτο έτος λειτουργίας (ff 0.85). Τα χαρακτηριστικά της άλμης στην τροφοδοσία της ΜΕΑ συνοψίζονται στον παρακάτω πίνακα:

Πίνακας 1. Χαρακτηριστικά άλμης στην τροφοδοσία της ΜΕΑ.

ΠΑΡΑΜΕΤΡΟΣ	ΜΟΝΑΔΕΣ	ΤΙΜΗ
Αλατότητα	ppm	69000
Θερμοκρασία	°C	28-33

Η ΜΕΑ θα έχει την δυνατότητα παραγωγής σταθερής ποσότητας πόσιμου νερού για όλο το θερμοκρασιακό εύρος που καταγράφεται στον Πίνακα 1. Το παραγόμενο νερό θα είναι απολύτως

κατάλληλο για **ανθρώπινη χρήση** (πόσιμο νερό), σύμφωνα με την ισχύουσα υγειονομική διάταξη του Ελληνικού κράτους, όπως αυτή ενσωματώθηκε στο εθνικό δίκαιο με την Υπ. Απ. Υ2/2600/2001 (ΦΕΚ 892/τ.β./11-7-01) και η οποία τροποποιήθηκε με την ΔΥΓ2/Γ.Π.οικ 38295/22-3-2007 (ΦΕΚ 630 τ.Β'/26-4-07) και γενικότερα των διατάξεων που ισχύουν για το πόσιμο νερό τη χρονική περίοδο εγκατάστασης της προσφερόμενης ΜΕΑ. Επομένως, σε περίπτωση που κατά την χρονική περίοδο εγκατάστασης και παραλαβής της οι παραπάνω διατάξεις δεν ισχύουν ή έχουν τροποποιηθεί, θα ισχύουν οπωσδήποτε οι νεότερες και ο Ανάδοχος-Προμηθευτής θα πρέπει να το λάβει υπόψη του πραγματοποιώντας με δική του ευθύνη την όποια τροποποίηση / προσαρμογή απαιτείται. **Η ποιότητα του παραγομένου πόσιμου νερού θεωρείται πως είναι αποδεκτή εφόσον οι παράμετροι ποιότητας βρίσκονται εντός των ορίων του Πίνακα 2:**

Πίνακας 2. Παράμετροι ποιότητας πόσιμου νερού.

Παράμετρος	Μονάδες	Ανώτερο αποδεκτό επίπεδο
Αργίλιο	μg/L	200
Αμμώνιο	mg/L	0,50
Ολικά διαλυτά στερεάς TDS	mg/L	-
Σκληρότητα Ολική (CaCO <sub>3</sub> )	mg/L	-
Χρώμα	-	Αχρωμο
Αγωγιμότητα	μS/cm , 20° C	2500
Clostridium perfringens	Αριθμός/100ml	0
Escherichia Coli	Αριθμός/100ml	0
Κατιόντα υδρογόνου	Μονάδα pH	6,5 <pH <9,5
Σίδηρος	μg/L	200
Νιτρώδη	mg/L	0,50
Οσμή	-	Ανευ οσμής
Pseudomonas aeruginosa	Αριθμός/100ml	0
Γεύση	-	Ευχάριστη
Αριθμός αποικιών 22° C, 37° C	Αριθμός/100ml	0
Θολότητα	NTU	< 0,1
Κολλοβακτηριοειδή	Αριθμός/100ml	0
Υπολειμματικό χλώριο	mg/L	<0,2
Βρωμικά	μg/L	10
Κάδμιο	μg/L	5,0
Χρώμιο	μg/L	50
Χαλκός	mg/L	2,0
Κυανιούχα	μg/L	50
Νιτρικά	mg/L	50
Νιτρώδη	mg/L	0,5
Βόριο	mg/L	1,0
Χλωρίοντα	mg/L	-
Νάτριο	mg/L	-
Θειικά	mg/L	-

Για τον προσδιορισμό του κόστους του παραγομένου πόσιμου νερού (€/m<sup>3</sup>), θα ληφθεί υπόψη η κατανάλωση ηλεκτρικής ενέργειας του εξοπλισμού της ΜΕΑ, λοιπές ηλεκτρικές καταναλώσεις (όπου απαιτούνται), και το κόστος συντήρησης (εργασία και ανταλλακτικά). Ο υπολογισμός του ενεργειακού

κόστους για την παραγωγή πόσιμου νερού θα γίνει λαμβάνοντας, ενδεικτικά, την τιμή της κιλοβατώρας (kWh) ίση με 0,20 €. Επιπλέον, το κόστος εργατοώρας θα θεωρηθεί στα 20 €.

Η ελάχιστη ετήσια παραγωγή πόσιμου νερού θα είναι **292 m<sup>3</sup>** (0,8 m<sup>3</sup>/ημέρα x 365 ημέρες). Στον υπολογισμό της πραγματικής παραγωγής ποσίμου θα ληφθεί υπόψη τουλάχιστον μία ημερολογιακή ημέρα ανά έτος για εργασίες συντήρησης. Η διαστασιολόγηση του εξοπλισμού θα γίνει σύμφωνα με τις απαιτήσεις της Ενότητας 3 (Συνοπτική περιγραφή λειτουργίας Μονάδας Επεξεργασίας Άλμης (ΜΕΑ)).

### 3. Συνοπτική περιγραφή λειτουργίας Μονάδας Επεξεργασίας Άλμης (ΜΕΑ)

Η μονάδα θα λειτουργεί καθημερινά, καθ' όλη τη διάρκεια του 24ωρου, όλες τις ημέρες του χρόνου, εκτός των απαραίτητων χρονικών διαστημάτων συντήρησης, και ο Ανάδοχος-Προμηθευτής είναι υποχρεωμένος να εξασφαλίσει την απαιτούμενη παραγόμενη ποσότητα πόσιμου νερού (0,8 m<sup>3</sup> ημερησίως), ανεξάρτητα από το χρόνο παύσης που απαιτείται – ανάλογα με τη σχεδίαση και τις προδιαγραφές – για συντήρηση, επισκευές και καθαρισμούς. Ακολουθεί η περιγραφή της λειτουργίας της ΜΕΑ και του απαραίτητου εξοπλισμού για την αποδοτική επεξεργασία της άλμης. Ο αναφερόμενος εξοπλισμός είναι ο ελάχιστος απαιτούμενος για την αποδοτική λειτουργία της ΜΕΑ και πρέπει να περιλαμβάνεται απαραίτητα σε κάθε προσφορά, **επί ποινή αποκλεισμού**.

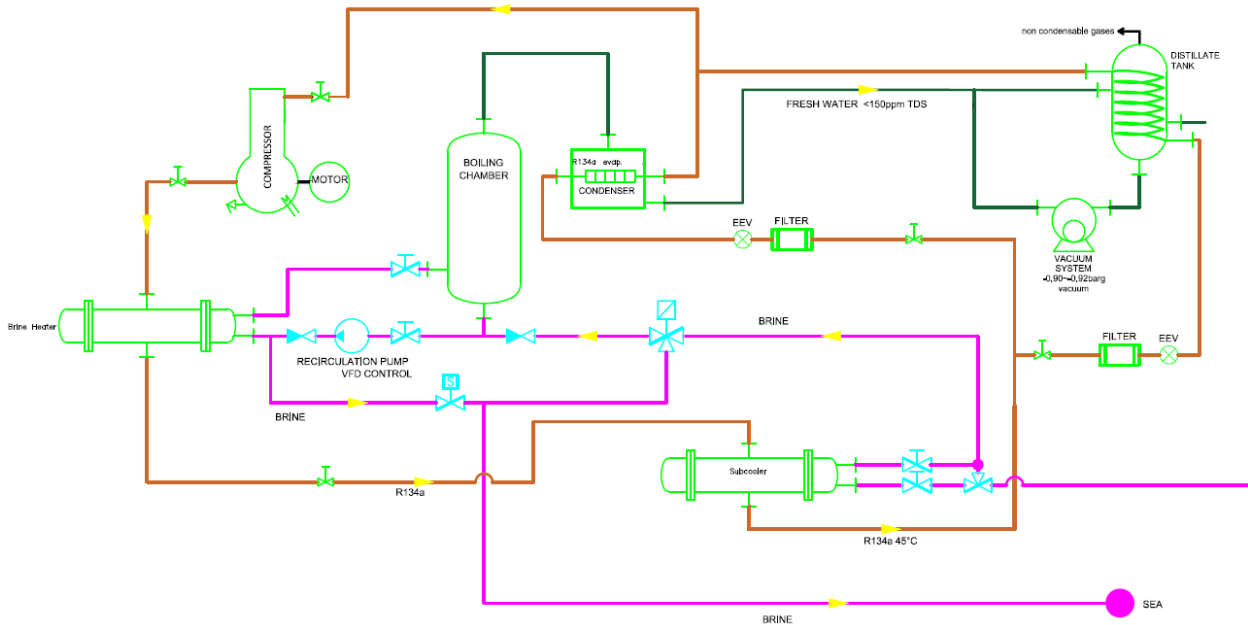
Η λειτουργία της μονάδας απεικονίζεται ενδεικτικά στο διάγραμμα ροής στην Εικόνα 1. Η άλμη που απορρίπτεται από την μονάδα αντίστροφης ώσμωσης, με τα χαρακτηριστικά που περιγράφονται στον Πίνακα 1 και συνολικής παροχής 3.5 m<sup>3</sup>/hr, οδηγείται στον εναλλάκτη ανάκτησης θερμότητας (subcooler). Μέρος της παραγόμενης άλμης (περίπου 0,07 m<sup>3</sup>/hr) οδηγείται στον συμπυκνωτή της αντλίας θερμότητας, όπου η θερμοκρασία της αυξάνεται από 28-33 °C στους 60 °C. Εν συνεχεία, η άλμη οδηγείται στο δοχείο εξάτμισης, το οποίο βρίσκεται υπό κενό της τάξης των 0.9-0.92 barg. Λόγω του κενού, μέρος του περιεχομένου νερού στην άλμη εξατμίζεται άμεσα (flash evaporation) εντός του δοχείου. Ο παραγόμενος υδρατμός συμπυκνώνεται αποβάλλοντας θερμότητα στον εξατμιστή της αντλίας θερμότητας.

Η άλμη ανακυκλοφορεί στο δοχείο εξάτμισης μέσω αντλίας ανακυκλοφορίας (1+1 εφεδρική) με δυνατότητα μεταβολής της παροχής, καθώς θα οδηγείται από Variable Frequency Drive. Ένα μέρος της άλμης αφαιρείται από την ΜΕΑ μέσω ελεγχόμενης βαλβίδας στο υπάρχον δίκτυο απόρριψης. Το κενό στο δοχείο εξάτμισης επιτυγχάνεται μέσω αντλίας κενού και εκχυτήρα (ejector).

Η ΜΕΑ επιτυγχάνει ποσοστό ανάκτησης πόσιμου νερού της τάξης του 50%, συνεπώς η καθαρή παροχή πόσιμου νερού θα είναι ίση με 0,0333 m<sup>3</sup>/hr ή 33.3 l/hr. Το παραγόμενο πόσιμο νερό οδηγείται στο υπάρχον δίκτυο διάθεσης πόσιμου νερού της μονάδας αφαλάτωσης.

Τα δεδομένα για τον σχεδιασμό του κύριου εξοπλισμού της ΜΕΑ συνοψίζονται στον Πίνακα 3.

Προμήθεια και Εγκατάσταση ενός (1) Φωτοβολταϊκού (ΦΒ) Σταθμού ονομαστικής ισχύος 100 kWp για τις ανάγκες του Δήμου Κιμώλου



Εικόνα 1. Σχηματική απεικόνιση Μονάδας Επεξεργασίας Άλμης.



**Πίνακας 3. Δεδομένα Σχεδιασμού κύριου εξοπλισμού ΜΕΑ.**

<b>Αντλία Θερμότητας</b>	
Οργανικό ρευστό	R134a
Παροχή οργανικού ρευστού, kg/h	656,9
Θερμοκρασία στην είσοδο του συμπιεστή (υπερθέρμανση), °C	25
Θερμοκρασία ατμοποίησης, °C	20
Θερμική ισχύς στον εξατμιστή, kW <sub>th</sub>	23 ± 10
<b>Αντλία Ανακυκλοφορίας Άλμης</b>	
Παροχή ανακυκλοφορίας, m <sup>3</sup> /hr	1,32±2,00
<b>Αντλία κενού</b>	
Πίεση κενού, barg	0,90±0,92

Τα τεχνικά χαρακτηριστικά (ισχύς αντλιών, παροχές, πιέσεις λειτουργίας, διατομές κ.λ.π.) του επιμέρους εξοπλισμού και εξαρτημάτων της μονάδας θα ανταποκρίνονται υποχρεωτικά στις συνημμένες τεχνικές προδιαγραφές, και είναι αποκλειστικά επιλογές του Αναδόχου- Προμηθευτή ανάλογα με τη σχεδίαση του συστήματος, όπως αυτά θα περιγράφονται στο τεύχος των υπολογισμών. Τα υλικά κατασκευής του εξοπλισμού θα είναι υψηλής αντοχής στη διάβρωση και στα χημικά υλικά (π.χ. ανοξείδωτος χάλυβας κατάλληλος για επαφή με άλμη, πολυεστερικά ή γενικά συνθετικά υλικά υψηλής αντοχής).

#### 4. ΠΑΡΑΔΟΤΕΟ 1 - Μελέτες του Αναδόχου-Προμηθευτή

Ο Ανάδοχος-Προμηθευτής θα παρουσιάσει πλήρη και λεπτομερή σχέδια του όλου συστήματος, στο οποίο θα αποτυπώνονται με κάθε λεπτομέρεια και σαφήνεια όλα τα υποσυστήματα, καθώς και τα κατασκευαστικά και τεχνικά τους χαρακτηριστικά. Επίσης θα υποβληθούν τα απαραίτητα διαγράμματα ροής μάζας και ενέργειας, κατόψεις υπό κλίμακα, καθώς και τρισδιάστατες απεικονίσεις της όλης εγκατάστασης. Η προσφορά θα συνοδεύεται από αναλυτικά τεύχη υπολογισμών, που θα αιτιολογούν πλήρως τις επιμέρους επιλογές.

**Πιο συγκεκριμένα, ο ανάδοχος δεσμεύεται ότι εντός 30 ημερών από την ημερομηνία υπογραφής της σύμβασης θα καταθέσει τεύχος υπολογισμών όπου θα περιέχει τα περιγραφόμενα στον παρακάτω πίνακα.**

α/α	Περιεχόμενα τεύχους υπολογισμών
1	Υδραυλικός υπολογισμός αντλίας ανακυκλοφορίας άλμης
2	Υπολογισμός ρυθμού εξάτμισης άλμης υπό κενό και διαστασιολόγηση δοχείου εξάτμισης
3	Διαστασιολόγηση αντλίας κενού
4	Διαστασιολόγηση εναλλάκτη ανάκτησης θερμότητας
5	Διαστασιολόγηση συμπυκνωτή και εξατμιστή αντλίας θερμότητας
6	Υπολογισμός ενεργειακής κατανάλωσης και εποχιακού συντελεστή απόδοσης (SCOP) αντλίας θερμότητας
7	Υπολογισμός ποιότητας παραγόμενου νερού στους 20°C
8	Υπολογισμός κόστους και ετήσιας ποσότητας παραγόμενου νερού

Επίσης, ο Ανάδοχος-Προμηθευτής θα καταθέσει:

- Πλήρη, ακριβή και λεπτομερή σχέδια της προσφερόμενης Μονάδας (γενικής διάταξης, κατόψεις, τομές, σχέδια λεπτομερειών κλπ.), υποχρεωτικά σε κλίμακα 1:20 ή 1:50 ή 1:100.
- Πλήρη μονογραμμικά σχέδια της ηλεκτρολογικής εγκατάστασης (γραμμών τροφοδοσίας, γείωσης, ηλεκτρολογικών πινάκων, πίνακα αυτοματισμού κλπ.) και λεπτομερής παρουσίαση (αναλυτικά σχέδια και πλήρη περιγραφή λειτουργίας) του Προγραμματιζόμενου Λογικού Ελεγκτή (PLC), ώστε να εξακριβωθεί και να αξιολογηθεί κάθε λειτουργική του δυνατότητα.
- Διαγράμματα ροής και λειτουργίας (PID) της ΜΕΑ.
- Κατάλογο του προσφερόμενου εξοπλισμού, κύριου και συνοδού, για όλα τα υποσυστήματα της ΜΕΑ (αντλητικά συγκροτήματα, εναλλάκτες θερμότητας, συμπιεστής αντλίας θερμότητας, διατάξεις ομαλής εκκίνησης – στάσης, ηλεκτρικοί πίνακες, PLC, δοχείο εξάτμισης, σωληνώσεις κλπ), με σαφή καθορισμό των κατασκευαστών τους, της χώρας προέλευσης και του τύπου της συσκευής, συνοδευόμενο από τεχνικά φυλλάδια (prospectus), δηλώσεις συμμόρφωσης με τα ισχύοντα πρότυπα ή/και πιστοποιητικά καταλληλότητας, και τεχνικά εγχειρίδια χρήσης και συντήρησης για όλο τον προσφερόμενο εξοπλισμό.
- Κάθε αντλητικό συγκρότημα θα συνοδεύεται από τεχνικά εγχειρίδια και πίνακες του κατασκευαστή με λεπτομερή τεχνικά χαρακτηριστικά α) της αντλίας (τύπος, παροχή, μανομετρικό, απορροφούμενη ισχύς, βαθμός απόδοσης, στροφές, καμπύλη λειτουργίας κ.ά.) και β) του κινητήρα (τύπος, ισχύς, στροφές, τάση λειτουργίας, κλάση μόνωσης, ονομαστική ισχύς κ.ά.).

## 5. ΠΑΡΑΔΟΤΕΟ 2 - Τεχνικές Προδιαγραφές Μονάδας Επεξεργασίας Άλμης (ΜΕΑ)

### 5.1. Αντλία Ανακυκλοφορίας Άλμης

Η άλμη ανακυκλοφορείται στην ΜΕΑ μέσω αντλίας (1+1 εφεδρική) με ονομαστική παροχή που κυμαίνεται στο εύρος που παρουσιάζεται στον Πίνακα 3. Για την ρύθμιση της παροχής ανακυκλοφορίας ανάλογα με τις απαιτήσεις της ΜΕΑ, η αντλία θα οδηγείται από Variable Frequency Drive. Στην κατάθλιψη της αντλίας, η σωλήνωση θα είναι εφοδιασμένη με βάνια απομόνωσης και βαλβίδα αντεπιστροφής. Ειδικότερα, η αντλία θα πληροί κατ' ελάχιστον τις παρακάτω προδιαγραφές:

Τύπος : Οριζόντια ή κατακόρυφη

Υλικό : Stainless steel AISI 316L

Κινητήρας : Τριφασικός (400V, 50Hz)

### 5.2. Εξατμιστής Αντλίας Θερμότητας

Ο εξατμιστής της αντλίας θερμότητας θα είναι πλακοειδής ή αυλών-κελύφους, και θα πληροί κατ' ελάχιστον τις παρακάτω προδιαγραφές:

Υλικά Κατασκευής: Stainless steel AISI 316L

### 5.3. Συμπυκνωτής Αντλίας Θερμότητας

Ο συμπυκνωτής της αντλίας θερμότητας θα είναι πλακοειδής ή αυλών-κελύφους, και θα πληροί κατ' ελάχιστον τις παρακάτω προδιαγραφές:

Υλικά Κατασκευής: Stainless steel AISI 316L

### 5.4. Εναλλάκτης Ανάκτησης Θερμότητας

Ο εναλλάκτης ανάκτησης θερμότητας θα είναι πλακοειδής ή αυλών-κελύφους, και θα πληροί κατ' ελάχιστον τις παρακάτω προδιαγραφές:

Υλικά Κατασκευής: Stainless steel AISI 316L

### 5.5. Συμπιεστής Αντλίας Θερμότητας

Ο συμπιεστής της αντλίας θερμότητας θα είναι εμβολοφόρος, κατάλληλος για λειτουργία σε υψηλές θερμοκρασίες ψυκτικών ρευστών (στο εύρος που αναπτύσσονται στην ΜΕΑ). Επιπλέον, ο συμπιεστής πληροί κατ' ελάχιστον τις παρακάτω προδιαγραφές:

Κινητήρας : Τριφασικός (400V, 50Hz)

Έλαιο ψύξης: Κατάλληλο για HFC refrigerants (Polyolester oil)

### 5.6. Αντλία κενού

Η απαραίτητη υποπίεση στο δοχείο εξάτμισης (σύμφωνα με τα δεδομένα του Πίνακα 3) εξασφαλίζεται από αντλία κενού. Η σωληνογραμμή επί της οποίας θα εγκατασταθούν οι αντλίες κενού θα πρέπει να είναι εξοπλισμένη με κατάλληλες βάνες για την απρόσκοπτη απομόνωση και συντήρησή τους. Οι αντλίες θα είναι τύπου rotary vane και θα αποτελούνται κατ' ελάχιστον από τα εξής μέρη:

- Τριφασικό Ηλεκτροκινητήρα (400 V, 50 Hz)
- Διαχωριστή ελαίου- νεφελώματος
- Δείκτη στάθμης ελαίου
- Βύσμα εκκένωσης ελαίου
- Βύσμα πλήρωσης ελαίου
- Βαλβίδα εκτόνωσης αέρα
- Φίλτρο απορριπτόμενου αέρα
- Φίλτρο λαδιού
- Δοχείο λαδιού
- Βαλβίδα εξισορρόπησης αερίων για την απορρόφηση αερίων που περιέχουν υδρατμούς
- Διαχωριστή λαδιού- νεφελώματος
- Διακόπτη στάθμης ελαίου στο διαχωριστή λαδιού- νεφελώματος
- Μετρητή θερμοκρασίας στο διαχωριστή λαδιού- νεφελώματος
- Διαχωριστή υγρασίας στην κατάθλιψη του αέρα
- Φλάντζα εισόδου με ενσωματωμένη δικλείδα αντεπιστροφής για την αποφυγή εισαγωγής αέρα στο δοχείο εξάτμισης

### 5.7. Δοχείο Εξάτμισης

Το δοχείο εξάτμισης θα διαστασιολογηθεί ώστε να επιτελούνται ταυτόχρονα δύο κρίσιμες λειτουργίες της ΜΕΑ:

- Προσφορά του απαραίτητου όγκου για την συλλογή του παραγόμενου ατμού, βάσει του συνδυασμού υποπίεσης και θερμοκρασίας της άλμης
- Διατήρηση, κατά το δυνατόν, σταθερής της υποπίεσης ώστε να ελαχιστοποιούνται οι εκκινήσεις των αντλιών κενού

Το δοχείο θα είναι κατασκευασμένο από ανοξείδωτο χάλυβα AISI 316L, και θα έχει τις εξής φλαντζωτές συνδέσεις:

- Σύνδεση του αγωγού προσαγωγής άλμης
- Σύνδεση του αγωγού αναρρόφησης αέρα
- Σύνδεση με το δίκτυο ανακυκλοφορίας της άλμης
- Σύνδεση του αγωγού απομάκρυνσης υδρατμού
- Σύνδεση αγωγού εκκένωσης για περιπτώσεις συντήρησης

Επιπλέον των φλαντζωτών συνδέσεων, το δοχείο εξάτμισης θα φέρει τις κατάλληλες συνδέσεις για τον εξής εξοπλισμό:

- Μετρητικά όργανα κενού

- Αισθητήρια στάθμης
- Παγίδα υγρασίας του δικτύου αναρρόφησης αέρα

Οι αγωγοί που συνδέονται επί του δοχείου εξάτμισης θα φέρουν δικλείδες τύπου σύρτη αντίστοιχης διαμέτρου για την απομόνωση τους.

### 5.8. Σωληνώσεις – Εξαρτήματα

Οι σωληνώσεις χαμηλής πίεσης και τα υδραυλικά εξαρτήματά επί αυτών (έξοδος παραγόμενου πόσιμου νερού) θα είναι από πολυαιθυλένιο HDPE μη τοξικό, κατάλληλο για εγκαταστάσεις πόσιμου νερού, υψηλής αντοχής στη διάβρωση.

Οι σωληνώσεις του δικτύου τροφοδοσίας και απόρριψης της άλμης θα είναι κατασκευασμένες από κατάλληλο υλικό αντοχής για τις πιέσεις λειτουργίας και την αλατότητα σχεδίασης της ΜΕΑ, κατά προτίμηση από ανοξείδωτο χάλυβα AISI 316L. Επιπλέον, οι σωληνώσεις ροής του ψυκτικού μέσου στην αντλία θερμότητας θα είναι από υλικό κατάλληλο για 4<sup>ης</sup> γενιάς ψυκτικά τύπου HFO (HydroFluro-Olefins).

### 5.9. Όργανα ελέγχου

Στην ΜΕΑ θα εγκατασταθούν τα απαραίτητα όργανα ελέγχου, ώστε να εξασφαλίζεται η διαρκής παρακολούθηση της λειτουργίας της μονάδας. Κατά την λειτουργία της ΜΕΑ θα ελέγχονται συνεχώς οι εξής παράμετροι:

- Παροχή άλμης στην τροφοδοσία της ΜΕΑ
- Αγωγιμότητα παραγόμενου νερού
- Παροχή παραγόμενου νερού
- pH τελικά παραγόμενου νερού
- Παροχή άλμης ανακυκλοφορίας
- Παροχή απορριπτόμενης άλμης

Αναλυτικότερα, τα ελάχιστα απαιτούμενα όργανα που θα τοποθετηθούν στην ΜΕΑ είναι τα ακόλουθα:

- Μανόμετρο ανοξείδωτο στην κατάθλιψη της αντλίας ανακυκλοφορίας άλμης
- Μανόμετρο στην γραμμή του παραγόμενου πόσιμου νερού
- Ψηφιακό ηλεκτρομαγνητικό ροόμετρο παραγόμενου νερού
- Ψηφιακό ηλεκτρομαγνητικό ροόμετρο παρεχόμενης άλμης
- Ψηφιακό ηλεκτρομαγνητικό ροόμετρο άλμης ανακυκλοφορίας
- Αισθητήριο ηλ. αγωγιμότητας στη γραμμή τελικού πόσιμου νερού
- Αισθητήριο μέτρησης pH στη γραμμή πόσιμου νερού
- Μετρητικό όργανο κενού στο δοχείο εξάτμισης
- Θερμοστοιχεία στις εισόδους και εξόδους ψυκτικού και άλμης στον εξατμιστή της αντλίας θερμότητας
- Θερμοστοιχεία στις εισόδους και εξόδους νερού και ψυκτικού στον συμπυκνωτή
- Μανόμετρο στην είσοδο και την έξοδο του συμπιεστή της αντλίας θερμότητας

Επιπλέον των ανωτέρω οργάνων, οι υποψήφιοι θα προσφέρουν οποιοδήποτε όργανο κριθεί απαραίτητο για την σωστή και ασφαλή λειτουργία του συστήματος και την προστασία του προσωπικού

Όλα τα ηλεκτρονικά όργανα μέτρησης θα πρέπει, **επί ποινή αποκλεισμού**, να έχουν τοπική ένδειξη ταυτόχρονα, θα είναι συνδεδεμένα στο PLC και η τιμή τους θα απεικονίζεται και στην έγχρωμη οθόνη αφής βιομηχανικού τύπου. Εκτός των αναλογικών οργάνων, όλα τα ηλεκτρονικά όργανα θα φέρουν μεταδότη με βιομηχανικό σήμα εξόδου 4-20 mA ή ψηφιακό το οποίο θα οδηγείται στο PLC της μονάδας, έτσι ώστε να παρέχεται π.χ. για τριμηνιαία ή και για μεγαλύτερη χρονική περίοδο η δυνατότητα αξιόπιστου υπολογισμού της απόδοσης του συνόλου της μονάδας. Η περίπτωση ελέγχου με άνω και κάτω όρια (switches control) προσφέρει μόνο προστασία και όχι πλήρη έλεγχο και δεν γίνεται επιτρεπτή.

**Επί ποινή αποκλεισμού**, όλα τα βρεχόμενα τμήματα των μανομέτρων και των μεταδοτών πίεσης θα είναι τύπου μεμβράνης, ώστε η άλμη να μην έρχεται απ' ευθείας σε επαφή με το μανόμετρο. Στα μανόμετρα χαμηλής πίεσης το διάφραγμα θα είναι πλαστικό, ενώ στα μανόμετρα υψηλής πίεσης θα είναι από ανοξείδωτο χάλυβα AISI 316 L.

**Επί ποινή αποκλεισμού**, όλες οι συνδέσεις των οργάνων στις γραμμές υψηλής πίεσης θα γίνονται με συνδέσμους τύπου victaulic (ταχυσύνδεσμος) ή φλάντζας και πουθενά δε θα υπάρχει βιδωτό εξάρτημα σε επαφή με το θαλασσινό νερό.

Όλες οι παραπάνω διατάξεις ελέγχου θα διακόπτουν τη λειτουργία της μονάδας αν υπάρξει κάποιο πρόβλημα ή υπέρβαση των καθορισμένων ορίων, και θα αποτυπώνονται ευκρινώς και αναλυτικά στο διάγραμμα ροής που θα υποβληθεί με την προσφορά του κάθε Υποψηφίου.

### 5.10. Διατάξεις ασφαλείας

Για την απόλυτη προστασία της ΜΕΑ από την εκτός παραμέτρων λειτουργία της, θα υπάρχουν διατάξεις ασφαλείας, οι οποίες θα επικοινωνούν με τον πίνακα ελέγχου για να διακόψουν τη λειτουργία, αν αυτό χρειαστεί.

Οι διατάξεις αυτές είναι:

- Μαγνητοθερμικός διακόπτης προστασίας σε κάθε ηλεκτροκινητήρα
- Σύστημα προστασίας της αντλίας ανακυκλοφορίας άλμης από «εν ξηρώ» λειτουργία
- Επιτηρητής φάσεων και τάσης
- Διακόπτης χαμηλής πίεσης στην είσοδο της αντλίας ανακυκλοφορίας άλμης
- Συναγερμός λόγω υψηλής ή χαμηλής τιμής του pH στη γραμμή πόσιμου νερού
- Autodialer για ενημέρωση σε προκαθορισμένα τηλέφωνα σε περίπτωση συναγερμού ή σταματήματος, το οποίο θα λειτουργεί και σε περίπτωση διακοπής ρεύματος

Επιπλέον των ανωτέρω, κάθε υποψήφιος θα προσφέρει οποιαδήποτε διάταξη αυτοματισμού κριθεί απαραίτητη για τη σωστή και ασφαλή λειτουργία της ΜΕΑ και, κυρίως, την προστασία του προσωπικού.

### 5.11. ΠΑΡΑΔΟΤΕΟ 2 - Πίνακας ισχύος και αυτοματισμός λειτουργίας

Η ΜΕΑ θα φέρει τον δικό της ηλεκτρικό πίνακα, σε αυτόνομο χώρο εντός του μεταλλικού κιβωτίου, όπου θα συνδέονται όλες οι διατάξεις ασφαλείας και τα όργανα ελέγχου ώστε να είναι δυνατός ο πλήρης έλεγχος του συστήματος. Θα ελέγχει πλήρως την μονάδα, θα είναι κατασκευασμένος σύμφωνα με τις προδιαγραφές της Ευρωπαϊκής Ένωσης και θα φέρει πιστοποιητικό ποιότητας CE. Στον πίνακα θα είναι τοποθετημένη, **επί ποινή αποκλεισμού**, η έγχρωμη οθόνη αφής βιομηχανικού τύπου και ευρωπαϊκής κατασκευής, ευρείας ανάγνωσης, διάστασης τουλάχιστον 7 ιντσών, μέσω της οποίας ο χειριστής θα κάνει και καταγραφή δεδομένων (data logging) των επιθυμητών μετρούμενων μεγεθών. Θα παρέχει την δυνατότητα διασύνδεσης ή σύνδεσης με άλλες συσκευές με διάφορα πρωτόκολλα επικοινωνίας όπως Profibus και Profinet ενώ θα παρέχει την δυνατότητα απομακρυσμένης σύνδεσης (μέσω Web Server). Αυτό σημαίνει ότι απομακρυσμένα, με την χρήση του διαδικτύου, ο χειριστής θα μπορεί:

- Να κάνει χειρισμό της μονάδας
- Να ελέγχει την κατάσταση της μονάδας μέσω του πίνακα κατάστασης του ηλεκτρομηχανικού εξοπλισμού, των γραφικών παραστάσεων και του πίνακα σφαλμάτων
- Να κάνει ανάκτηση του αρχείου στο οποίο αποθηκεύονται οι καταγεγραμμένες μετρήσεις της μονάδας (σε μορφή excel)
- Να κάνει παραμετροποίηση (αλλαγές σε settings, τιμές Alarm κλ.π.)
- Να μπορεί να κάνει τήλε-συντήρηση

Θα είναι κατασκευασμένος σύμφωνα με τους ισχύοντες κανονισμούς, κλειστού τύπου, με κατάλληλη αντιδιαβρωτική προστασία. Το ηλεκτρολογικό υλικό θα είναι εύκολα προσπελάσιμο, ενώ στην εμπρόσθια επιφάνεια θα είναι επιπροσθέτως τοποθετημένα τα κουμπιά χειρισμού, οι ενδεικτικές λυχνίες τύπου LED με πινακίδες ένδειξης, ψηφιακά όργανα, αμπερόμετρα, βολτόμετρα, ρελέ κλπ. Θα πρέπει να έχει τόσο χειροκίνητη (MAN) λειτουργία όσο και αυτόματη (AUTO). Με τον πίνακα θα συνδέονται όλες οι διατάξεις ασφαλείας και τα όργανα ελέγχου, ώστε να επιτυγχάνεται ο πλήρης έλεγχος της μονάδας ή η αυτόματη διακοπή λειτουργίας της, εφόσον οι συνθήκες το απαιτούν (πχ εάν ξεπεραστούν κάποια όρια ή παρουσιαστεί δυσλειτουργία γενικότερα κ.ά.).

Θα περιλαμβάνει προγραμματιζόμενο ελεγκτή (PLC) που θα ελέγχει απόλυτα τον κύκλο επεξεργασίας της άλμης. Το PLC μέσω του οποίου θα εκτελείται ο αυτοματισμός, θα είναι πιστοποιημένο και ευρείας χρήσης, με ικανή μνήμη, CPU, κάρτες I/O, θύρα επικοινωνίας Ethernet κλπ., επεκτάσιμο.

Ο πίνακας θα φέρει κάθε απαραίτητη για την ασφαλή λειτουργία διάταξη, όπως γενικό διακόπτη φορτίου και ασφάλειες ανά φάση, διακόπτη επείγουσας παύσης λειτουργίας, ενδεικτικές λυχνίες, ψηφιακά όργανα, αμπερόμετρα, βολτόμετρα, ρελέ κλπ. Η δυνατότητα απομακρυσμένου ελέγχου και ακριβής καταγραφή των παραμέτρων λειτουργίας είναι απαραίτητη για τη σωστή παρακολούθηση ενός τέτοιου συστήματος αντίστροφης ώσμωσης.

Στην πρόσοψη του πίνακα που θα υπάρχει οθόνη αφής τουλάχιστον 7” (touchscreen) θα αποτυπώνεται όλη η διεργασία της γραμμής. Θα ελέγχονται:

- Παροχή άλμης στην τροφοδοσία της ΜΕΑ
- Αγωγιμότητα παραγόμενου νερού
- Παροχή παραγόμενου νερού
- pH τελικά παραγόμενου νερού
- Παροχή άλμης ανακυκλοφορίας
- Παροχή απορριπτόμενης άλμης

Όλες οι διατάξεις θα παραδοθούν πλήρως εγκαταστημένες και συνδεδεμένες με κάθε δίκτυο. Για την παρακολούθηση της λειτουργίας της εγκατάστασης σε βάθος χρόνου, η προμηθεύτρια εταιρεία δεν θα παραδώσει απλά ένα χειρόγραφο έντυπο καταγραφής των παραμέτρων λειτουργίας. Μαζί με την εγκατάσταση, θα παραδοθεί ειδικό πρόγραμμα παρακολούθησης σε φορητό Η/Υ (ο Η/Υ αποτελεί μέρος της προμήθειας), σε κατάλληλο λογισμικό. Με το πρόγραμμα αυτό, θα είναι δυνατή όχι μόνο η ηλεκτρονική καταγραφή και η εκτύπωση των παραμέτρων λειτουργίας για οποιοδήποτε χρονικό διάστημα επιθυμεί ο χρήστης αλλά και η εκτύπωση γραφικών παραστάσεων των παραμέτρων λειτουργίας καθώς και εξαγωγή συμπερασμάτων όπως το εάν είναι φυσιολογική η πτώση της παραγωγής ή η αύξηση της αγωγιμότητας του παραγόμενου νερού. Δείγμα των εκτυπώσεων, **επί ποινή αποκλεισμού**, θα πρέπει να περιλαμβάνονται στην προσφορά του κάθε διαγωνιζόμενου.

Όλα τα υλικά του πίνακα θα προέρχονται από αναγνωρισμένους, αξιόπιστους, και πιστοποιημένους κατασκευαστικούς οίκους. Επίσης, με σκοπό την προστασία του συνόλου των ηλεκτρονικών στοιχείων της μονάδας και την εξασφάλιση της συνεχούς λειτουργίας της διάταξης απομακρυσμένου ελέγχου, στον πίνακα θα υπάρχει οπωσδήποτε εγκαταστημένη, κατάλληλης ισχύς, μονάδα αδιάλειπτης παροχής ρεύματος. Για τα ως άνω θα κατατεθούν με την οικονομική προσφορά και τα αντίστοιχα τεχνικά φυλλάδια με επισήμανση των προσφερόμενων υλικών και οργάνων. Όλες οι ηλεκτρολογικές εγκαταστάσεις θα πρέπει να γίνουν σύμφωνα με το πρότυπο του ΕΛΟΤ HD-60364.

## 5.12. ΠΑΡΑΔΟΤΕΟ 2 - Μεταλλικά εμπορευματοκιβώτια

Η μονάδα θα βρίσκεται εργονομικά εγκαταστημένη εντός καινούργιου μεταλλικού εμπορευματοκιβωτίου ή εμπορευματοκιβωτίων (container) των οποίων οι διαστάσεις και ο αριθμός θα αναλύονται λεπτομερώς. Το εμπορευματοκιβώτιο θα είναι κατασκευασμένο εξ ολοκλήρου από χάλυβα του οποίου τα χαρακτηριστικά θα αναφέρονται στην προσφορά, θα φέρει μία μεγάλη θύρα για εύκολη είσοδο – έξοδο και επισκεψιμότητα. Παράλληλα, εάν απαιτηθεί, θα φέρει ανοίγματα στην οροφή πάνω από κάθε φίλτρο θολότητας για την εύκολη πρόσβαση και πλήρωση των φίλτρων με τα υλικά πλήρωσης.

Η μέθοδος βαφής του κάθε εμπορευματοκιβωτίου (container), θα παρουσιάζεται αναλυτικά από τον Ανάδοχο-Προμηθευτή. Κάθε εμπορευματοκιβώτιο θα φέρει θερμομόνωση.

Για την εξασφάλιση των άνετων συνθηκών εργασίας εντός του κάθε εμπορευματοκιβωτίου θα υπάρχει διάταξη εξαερισμού (για την απαγωγή θερμότητας) και σύστημα κλιματισμού. Επίσης, θα φέρει λαμπτήρες φθορισμού ή τύπου LED για κατάλληλο φωτισμό. Το σύστημα κλιματισμού δεν θα είναι μόνιμα σε λειτουργία αλλά θα τίθεται σε λειτουργία μόνο κατά τον χρόνο που οι τεχνικοί θα προβαίνουν σε επισκευή ή συντήρηση της μονάδας.

Για ευκολότερη εκτέλεση εργασιών συντήρησης στη μονάδα, θα υπάρχουν όπου κρίνεται απαραίτητο θυρίδες, που θα εξασφαλίζουν πρόσβαση σε κάθε εξάρτημα ή συσκευή, ιδιαίτερα εάν αυτό δεν είναι δυνατό από το εσωτερικό, για συντήρηση, αντικατάσταση ή επισκευές. Η διάταξη του προσφερόμενου

εξοπλισμού εντός του εμπορευματοκιβωτίου (container) υποχρεωτικά θα παρουσιάζεται παραστατικά και ευκρινέστατα στα συνυποβληθέντα με κάθε προσφορά σχέδια. Ο χώρος της κυρίως εγκατάστασης της μονάδας θα είναι χωρισμένος από το χώρο των χημικών ώστε να περιορίζεται η διάβρωση από ατμούς που εκλύονται από τα χρησιμοποιούμενα χημικά μέσα.

Θα πρέπει να ληφθεί ιδιαίτερη μέριμνα για την άριστη ηχομόνωση των θορυβωδών συσκευών (αντλίες υψηλής πίεσης, σύστημα ανάκτησης ενέργειας κλπ.), και θα περιορίζονται οι εκπομπές θορύβου στα επιτρεπόμενα επίπεδα σύμφωνα με τις σχετικές διατάξεις του Π.Δ. 1180/81, και συγκεκριμένα το ανώτατο επιτρεπόμενο όριο θορύβου καθορίζεται στα 55 dBA.

Το εμπορευματοκιβώτιο θα φέρει και θερμομόνωση για την εξασφάλιση άνετων συνθηκών εργασίας. Θα τοποθετηθούν κλιματιστικές συσκευές κατάλληλης ισχύος.

## 6. ΠΑΡΑΔΟΤΕΟ 2 - Λειτουργία ΜΕΑ- Δοκιμές-Εκπαίδευση

Όταν η μονάδα τίθεται σε λειτουργία, θα αρχίζει αυτόματα η τροφοδοσία της με άλμη από την μονάδα αφαλάτωσης. Εφόσον όλες οι λειτουργικές παράμετροι βρίσκονται εντός των αποδεκτών ορίων, η λειτουργία θα συνεχίζεται κανονικά, ενώ σε αντίθετη περίπτωση για λόγους προστασίας της θα διακόπτεται αυτόματα.

Κατά τη διάρκεια δύο (2) μηνών μετά την εγκατάσταση της ΜΕΑ και εφόσον ο Ανάδοχος- Προμηθευτής έχει θέσει τη μονάδα σε λειτουργία, θα πραγματοποιήσει πολλαπλές δοκιμές λειτουργίας, κατά τις οποίες θα ελέγξει πλήρως όλα τα υποσυστήματα της μονάδας και ιδιαίτερα τις διατάξεις ελέγχου και προστασίας. Για το σκοπό αυτό, οι λειτουργικές παράμετροι θα τίθενται εκτός τους προκαθορισμένου εύρους λειτουργίας ώστε να διαπιστωθεί η ευαισθησία και αξιοπιστία των αυτοματισμών. Επίσης η λειτουργία του συστήματος θα πρέπει να επιβεβαιώνει τις απαιτήσεις δυναμικότητας και παραμέτρων λειτουργίας, ανάκτησης νερού κλπ. Παράλληλα θα ελεγχθούν οι συνδέσεις με τα δίκτυα παροχής ηλεκτρικού ρεύματος, παροχής άλμης, παραγόμενου νερού και απόρριψης άλμης. Δύο (2) τουλάχιστον χημικές και μικροβιολογικές αναλύσεις του τελικώς παραγόμενου πόσιμου νερού, οι οποίες θα απέχουν χρονικά δέκα πέντε (15) ημέρες θα λάβουν χώρα σε πιστοποιημένο εργαστήριο αναλύσεων, κατά τη χρονική περίοδο της δοκιμαστικής λειτουργία της μονάδας. Τα αποτελέσματα των χημικών και μικροβιολογικών αναλύσεων θα πρέπει να πληρούν οπωσδήποτε τις απαιτήσεις ποιότητας για πόσιμο νερό, όπως καθορίζονται από τη σχετική νομοθεσία.

Ο Ανάδοχος- Προμηθευτής είναι υποχρεωμένος να εκπαιδεύσει το προσωπικό που θα υποδείξει ο Δήμος Κιμώλου διαθέτοντας έμπειρο προσωπικό για μία (1) τουλάχιστον εργάσιμη ημέρα.

## 7. ΠΑΡΑΔΟΤΕΟ 2 - Πρόγραμμα συντήρησης

Ο ανάδοχος πρέπει να περιλάβει πλήρες πρόγραμμα συντήρησης (service) και ανταλλακτικών που απαιτούνται, όπως ορίζεται από τον αντίστοιχο κατασκευαστική (με σαφή αναφορά π.χ. στα διαστήματα μεταξύ περιοδικών συντηρήσεων, τις προληπτικές εργασίες συντήρησης, τα αναγκαία ανταλλακτικά και αναλώσιμα, τις απαραίτητες εργατώρες κλπ.), ώστε εγγυημένα η Μονάδα να παρέχει αδιαλείπτως πόσιμο νερό σύμφωνα με την ΚΥΑ Υ2/2600/2001 (ΦΕΚ 892Β/11-7-2001).

## 8. ΠΑΡΑΔΟΤΕΟ 2 - Περίοδος εγγύησης καλής λειτουργίας

Το χρονικό διάστημα των είκοσι τεσσάρων (24) μηνών από την ημερομηνία της οριστικής παραλαβής της Μονάδας, καλείται «περίοδος εγγύησης καλής λειτουργίας». Η ποιότητα του παραγόμενου πόσιμου νερού θα παρακολουθείται ανά δίμηνο και κατά την περίοδο εγγύησης καλής λειτουργίας. Οι διαγωνιζόμενοι πρέπει να περιλάβουν υπεύθυνη δήλωση στην οποία θα καθορίζουν τις υπηρεσίες που θα παρέχουν στο διάστημα αυτό για να αντιμετωπιστούν οι ανάγκες που θα προκύψουν για τακτική συντήρηση και τυχόν επισκευές (ανταπόκριση σε περίπτωση βλάβης, συχνότητα συντηρήσεων, εργασίες, ανταλλακτικά, κλπ.) για την προσφερόμενη ΜΕΑ. Επιπλέον θα προσδιορίσουν και το προτεινόμενο

# 23PROC012616938 2023-05-05

Προμήθεια και Εγκατάσταση ενός (1) Φωτοβολταϊκού (ΦΒ) Σταθμού ονομαστικής ισχύος 100 kWp  
για τις ανάγκες του Δήμου Κιμώλου

χρονικό διάστημα αποκατάστασης βλαβών (εντός της περιόδου εγγύησης καλής λειτουργίας) μετά από  
έγγραφη ειδοποίησή τους από την Α.Α.





Προμήθεια και Εγκατάσταση ενός (1) Φωτοβολταϊκού (ΦΒ) Σταθμού ονομαστικής ισχύος 100 kWp  
για τις ανάγκες του Δήμου Κιμώλου

### ΜΕΡΟΣ Β- ΟΙΚΟΝΟΜΙΚΟ ΑΝΤΙΚΕΙΜΕΝΟ ΤΗΣ ΣΥΜΒΑΣΗΣ

Α/α	Είδος	Τιμή Μονάδας (€)	Ποσότητα	Κόστος (€)
1	Προμήθεια και Εγκατάσταση μίας (1) Μονάδας Αφαλάτωσης Θαλασσινού Νερού ημερήσιας δυναμικότητας 220 m <sup>3</sup> προς παραγωγή πόσιμου νερού για τις ανάγκες ύδρευσης του Δήμου Κιμώλου	258.064,52	1	258.064,52
Μερικό Σύνολο				258.064,52
ΦΠΑ 24%				61.935,48
Τελικό Σύνολο				320.000,00

## ΠΑΡΑΡΤΗΜΑ ΙΙ – ΕΕΕΣ

---

Το Ευρωπαϊκό Ενιαίο Έγγραφο Σύμβασης (ΕΕΕΣ) έτσι όπως έχει αναρτηθεί σε PDF μορφή στη διαδικτυακή πύλη του Ε.Σ.Η.ΔΗ.Σ.: <http://www.promitheus.gov.gr> και συγκεκριμένα στα συνημμένα έγγραφα του παρόντος διαγωνισμού.

Οι προσφέροντες συμπληρώνουν το σχετικό πρότυπο ΕΕΕΣ το οποίο έχει αναρτηθεί, σε μορφή αρχείου τύπου PDF, στη διαδικτυακή πύλη [www.promitheus.gov.gr](http://www.promitheus.gov.gr) του ΕΣΗΔΗΣ και αποτελεί αναπόσπαστο τμήμα της διακήρυξης και καταρτίζεται βάσει της νέας ηλεκτρονικής υπηρεσίας Promitheus ESPDint που παρέχεται στην ιστοσελίδα του <https://espdint.eprocurement.gov.gr>.

### ΠΑΡΑΡΤΗΜΑ ΙΙΙ – Υπόδειγμα Τεχνικής Προσφοράς

Κάθε προσφορά θα συνοδεύεται από:

1. **Τεχνική έκθεση** όπου θα αιτιολογείται η επιλογή του συγκεκριμένου εξοπλισμού και θα παρουσιάζονται αναλυτικά οι υπολογισμοί διαστασιολόγησης. Στην έκθεση θα παρουσιάζεται επίσης αναλυτικά ο υπολογισμός του κόστους παραγόμενου πόσιμου νερού, της ποιότητας του παραγόμενου πόσιμου νερού, η κατανάλωση ηλεκτρικής και θερμικής ενέργειας ανά m<sup>3</sup> πόσιμου νερού, η θερμοκρασία και πίεση λειτουργίας του δοχείου εξάτμισης και ο επιτυγχανόμενος ρυθμός εξάτμισης, και ο εποχιακός συντελεστής απόδοσης (SCOP) της αντλίας θερμότητας.
2. **Αναλυτική περιγραφή των επί μέρους υποσυστημάτων της Μονάδας** (θα αιτιολογούνται πλήρως οι επιλογές κάθε υλικού και υποσυστήματος, θα παρουσιάζονται τεχνικά χαρακτηριστικά, υπολογιστικά στοιχεία, λειτουργικά μεγέθη και δεδομένα, λεπτομερείς περιγραφές λειτουργίας, υλικά κατασκευής, παράμετροι λειτουργίας κ.ά.).
3. **Τα απαραίτητα συνοδευτικά prospectus, τεχνικά φυλλάδια, πιστοποιητικά, δικαιολογητικά** και ότι άλλο στοιχείο απαιτείται, ώστε να αποδεικνύεται η συμμόρφωση της προσφερόμενης Μονάδας με τις απαιτήσεις των τεχνικών προδιαγραφών και τις λοιπές υποχρεώσεις και όρους.